

Naprężacze nasadzone • obrotowe, rozmiar 82,5 23310.0070



Opis produktu

Naprężacz nasadzany jest uniwersalnym uchwytem mechanicznym, który pozwala na szybką i łatwą wymianę oraz mocowanie elementów obrabianych. Głowica mocująca jest obrotowa, co dodatkowo ułatwia wyjmowanie i wkładanie elementów obrabianych.

Naprężacze mają następujące zalety:

- Kompaktowe wymiary
- Siła mocowania do 30 kN, za pomocą śruby WS 36
- Obrót głowicy o 360°
- Skok głowicy - 30 mm
- Maks. wysokość - 250 mm
- Zintegrowana blokada wysokości w celu bezpiecznego użytkowania
- Łatwa i szybka wymiana elementu obrabianego poprzez przekręcenie łapki zaciskowej w lewo lub w prawo. Pierścień pozycjonujący 23310.0351 umożliwia bezstopniową regulację i pozwala na precyzyjne powtarzanie mocowania.

Materiał

- Stal utwardzana, hartowana dyfuzyjnie, oksydowana i szlifowana

Montaż

Mocowanie 4 śrubami M 24, rozstaw otworów 100 x 100 mm

Więcej informacji

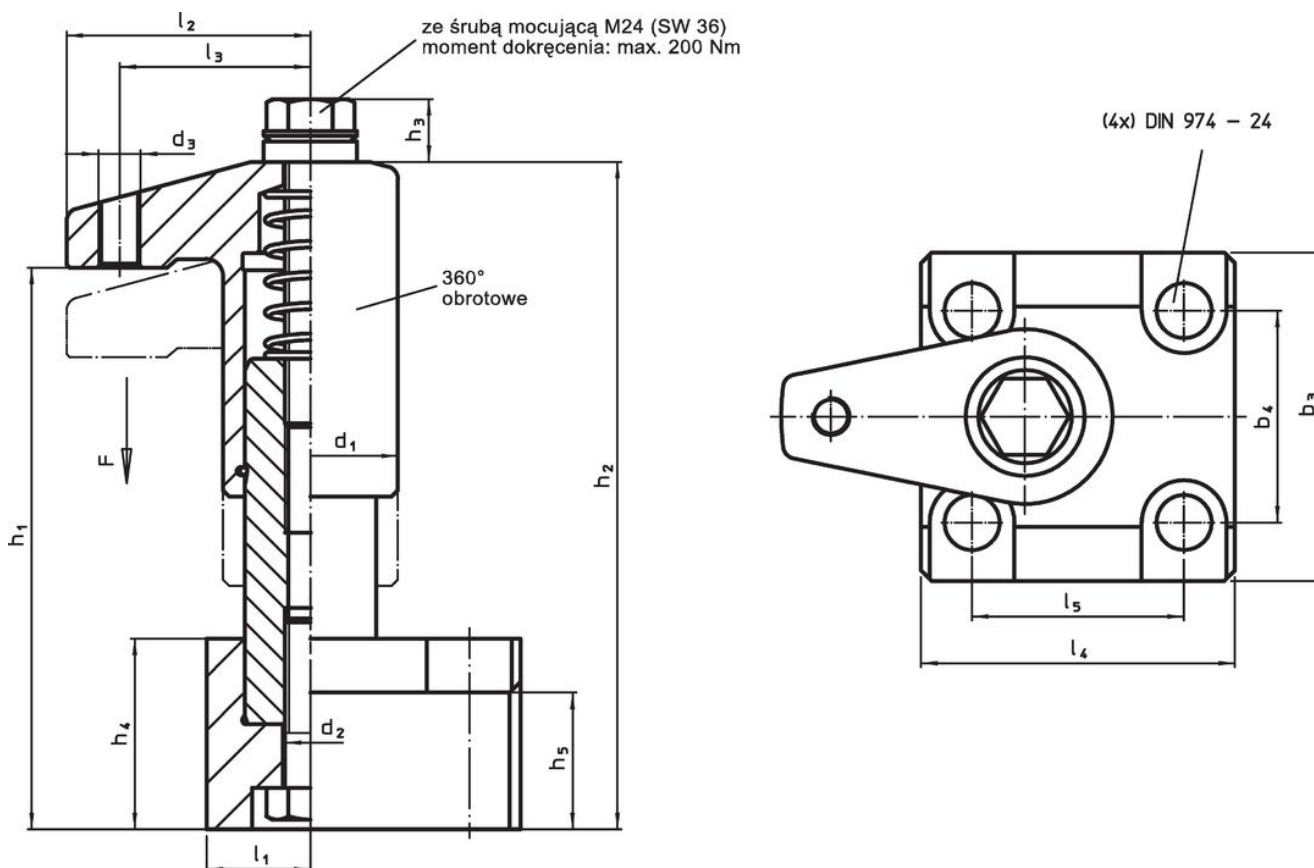
Referencje

Wysokość mocowania może być zredukowana za pomocą podkładek np. EH 22730.


Inne produkty

- Pierścienie pozycjonujące, do naprężaczy nasadzanych
- Klucze widełkowe

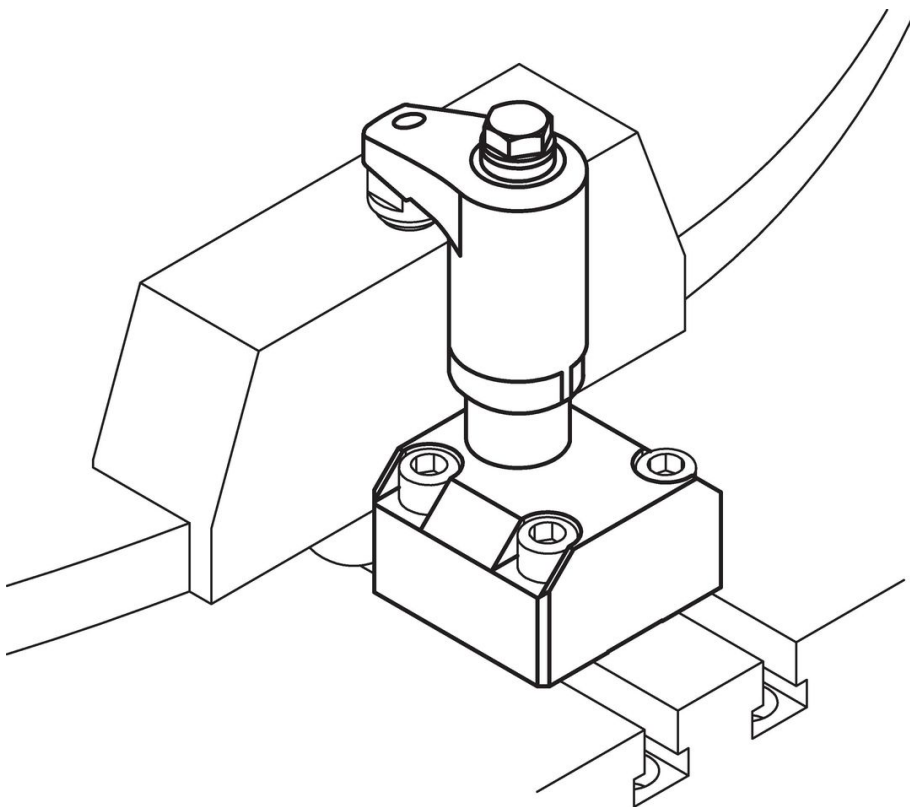
Rysunek



Informacje do zamówienia

Wymiary															Skok mocowan	Siła mocowan	Moment dociągający maks.		Nr art.	
d ₁	b ₃	b ₄	d ₂	d ₃	d ₄	h ₁	h ₂	h ₃	h ₄	h ₅	l ₁	l ₂	l ₃	l ₄						l ₅
82,5	155	100	M24	M20	49	220 – 250	300 – 330	30	90	65	49	115	91,5	148	100	30	30	200	21	23310.0070

Przykład aplikacji



Zgodność

Zgodny z RoHS

Zgodny zgodnie z Dyrektywą 2011/65/UE i Dyrektywą 2015/863

Nie zawiera substancji SVHC

Brak substancji SVHC o zawartości powyżej 0,1% mas. – lista SVHC z 27.06.2024.

Nie zawiera substancji Propozycji 65

Nie zawiera substancji z rozporządzenia Proposition 65.
<https://www.P65Warnings.ca.gov/>

Wolny od minerałów konfliktu

Ten produkt nie zawiera żadnych substancji oznaczonych jako „minerały konfliktu”, takich jak tantal, cyna, złoto lub wolfram z Demokratycznej Republiki Konga lub krajów sąsiednich.