

Naprężacze nasadzone • obrotowe, rozmiar 60

23310.0067



Opis produktu

Uniwersalny uchwyt mechaniczny pozwalający na szybką i łatwą wymianę oraz mocowanie elementów obrabianych.

Naprężacze mają następujące zalety:

- szybkie mocowanie ręczne za pomocą wkrętu bez łba (trzępień gwintowany) lub mimośrodowo;
- łatwa i szybka zmiana obrabianych części dzięki odsunięciu łapy mocującej;
- kompaktowe wykonanie, dlatego wymaga mniej miejsca przy mocowaniu;
- proste dopasowanie do dużych wysokości mocowania dzięki zastosowaniu cylindrów pionowych

Materiał

Zacisk

- Stal utwardzana, hartowana dyfuzyjnie, oksydowana i szlifowana

Montaż

Naprężacze nasadzone można mocować na dwa sposoby:

1. W rowku teowym, za pomocą nakrętek do rowków teowych DIN 508 (EH 23010.)
 2. Za pomocą wkrętu bezpośrednio do płyty montażowej np. jakiegoś urządzenia.
- Cylinder musi przylegać całą powierzchnią.

Więcej informacji

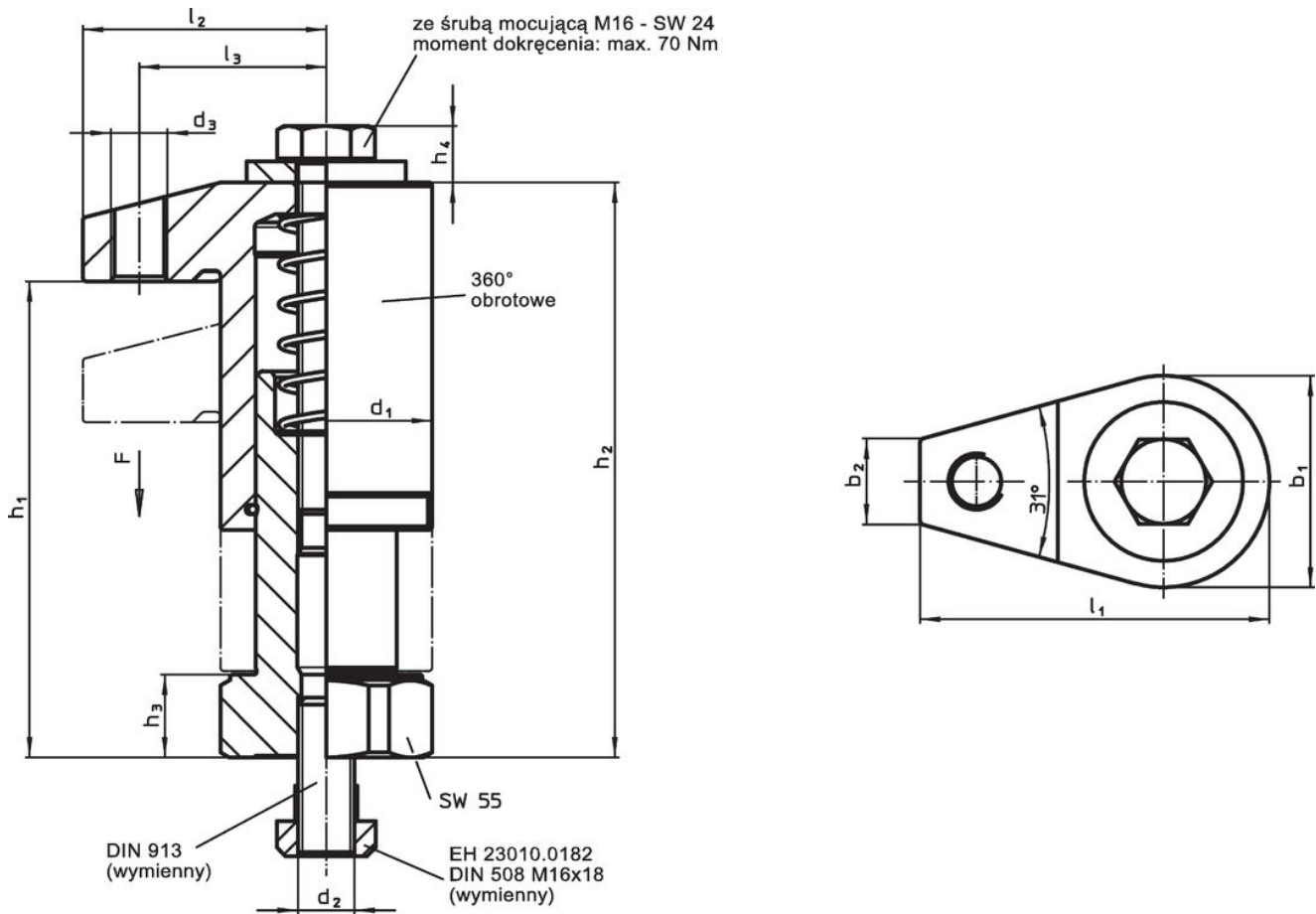
Referencje

Wysokość mocowania może być zwiększona za pomocą siłowników regulacji wysokości EH 23310. oraz za pomocą podkładek EH 1617. i zmniejszona za pomocą wkładek mocujących.

Inne produkty

- Pierścienie pozycjonujące, do naprężaczy nasadzanych
- Klucze widelkowe
- Dystanse

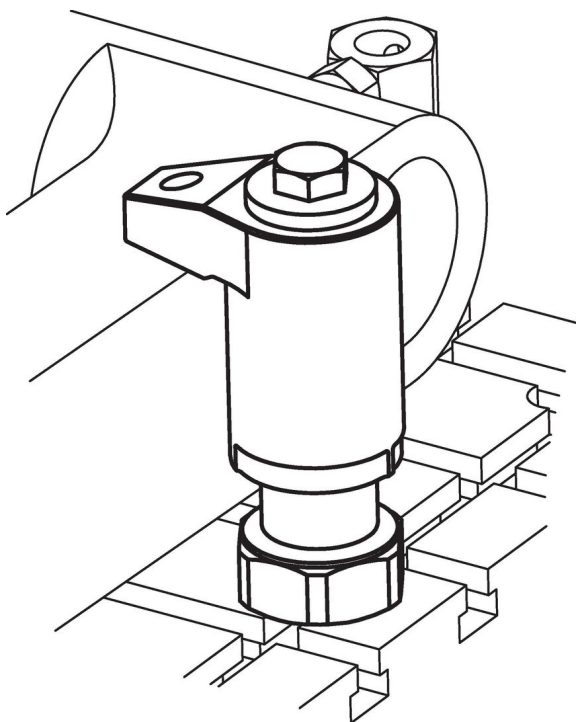
Rysunek



Informacje do zamówienia

| Wymiary | | | | | | | | | | Skok [mm] | Siła mocowania [kN] | Moment ciągnący maks. [Nm] | [g] | Nr art. |
|-------------------|----------------|----------------|----------------|----------------|----------------|----------------|----------------|----------------|----------------|--------------|---------------------------|-------------------------------------|------|------------|
| d ₁ | b ₁ | b ₂ | d ₃ | h ₁ | h ₂ | h ₃ | l ₁ | l ₂ | l ₃ | | | | | |
| [mm] | | | | | | | | | | | | | | |
| ze śrubą mocującą | | | | | | | | | | | | | | |
| 60 | 60 | 24 | M16 | 95 – 135 | 123 – 163 | 24 | 99 | 69 | 53 | 40 | 15 | 70 | 3020 | 23310.0067 |

Przykład aplikacji



Zgodność

Zgodny z RoHS

Zawiera ołów - zgodny z wyjątkami 6a /6b /6c

Zawiera substancje SVHC > 0,1% mas.

Zawiera ołów – lista SVHC [REACH] z dnia 27.06.2024.

Zawiera substancje z Propozycja 65



Kontakt z ołowiem może powodować raka i bezpłodność
<https://www.P65Warnings.ca.gov/>

Wolny od minerałów konfliktu

Ten produkt nie zawiera żadnych substancji oznaczonych jako „minerały konfliktu”, takich jak tantal, cyna, złoto lub wolfram z Demokratycznej Republiki Konga lub krajów sąsiednich.