

Naprężacze nasadzane • obrotowe, rozmiar 60

23310.0063



Opis produktu

Uniwersalny uchwyt mechaniczny pozwalający na szybką i łatwą wymianę oraz mocowanie elementów obrabianych.

Naprężacze posiadają następujące zalety:

- Szybki montaż manualny za pomocą śrub mocujących lub podwójnej dźwigni mimośrodowej.
- Łatwa i szybka wymiana elementu obrabianego poprzez odchylenie łapki mocującej w prawo lub w lewo.
- Kompaktowy design, dzięki czemu zajmuje niewiele miejsca na montaż.
- Łatwa regulacja nawet przy dużych wysokościach mocowania dzięki siłownikom regulacji wysokości.

Jeśli siła przyłożona przez operatora nie jest znana dla wersji z dźwigniami, siła zacisku jest podana w tabelach jako wartość orientacyjna. Średnia wartość została określona na podstawie testów .

Materiał

- Stal utwardzana, hartowana dyfuzyjnie, oksydowana i szlifowana

Montaż

Naprężacze nasadzane można mocować na dwa sposoby:

1. W rowku teowym, za pomocą nakrętek do rowków teowych DIN 508 (EH 23010.)
2. Za pomocą wkrętu bezpośrednio do płyty montażowej np. jakiegoś urządzenia.

Cylinder musi przylegać całą powierzchnią. Wysokość h_1 nie może być przekroczona

Więcej informacji

Uwagi

Jest to model wycofany z produkcji. Kolejny model dostępny w wersji z śrubą mocującą (produkt no. 23310.0065 oraz 23310.0067).

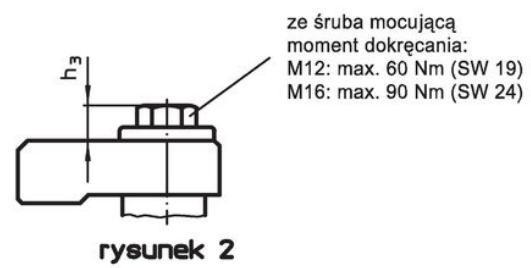
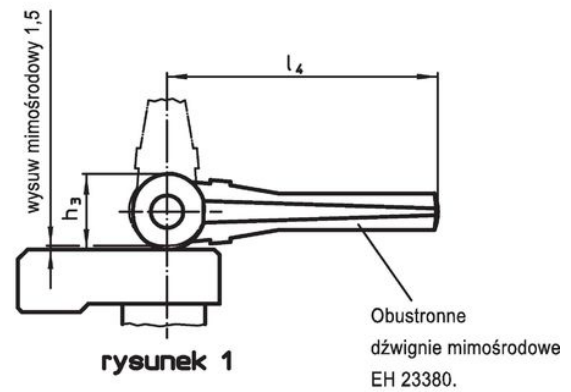
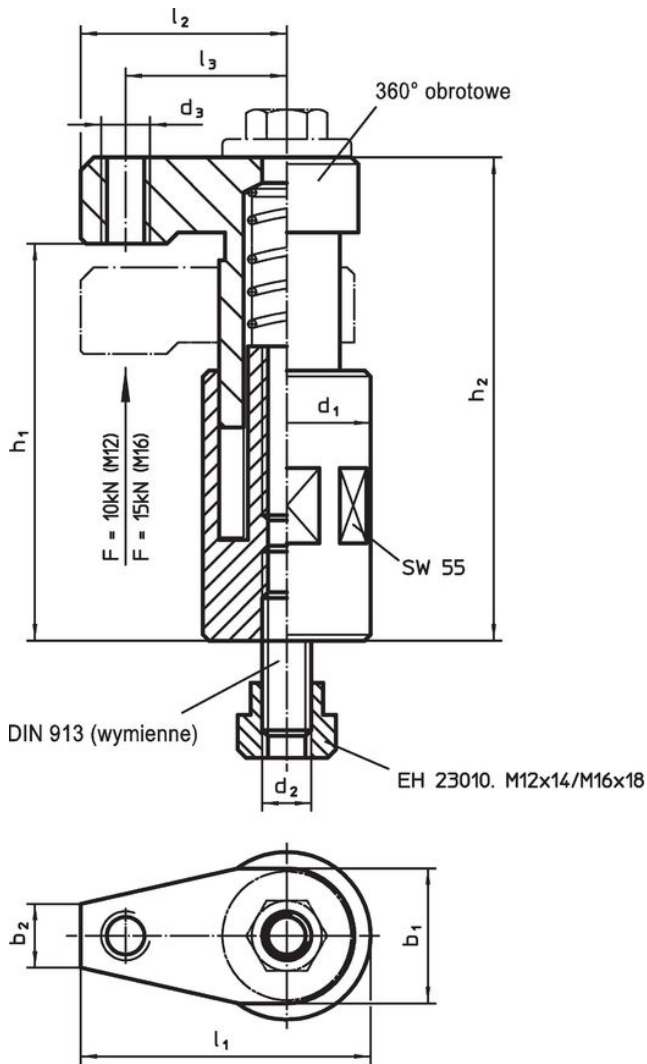
Referencje

Wysokość mocowania może zostać zwiększona za pomocą cylindrów pionowych EH 23310. oraz za pomocą tarcz EH 1107., EH 1108. oraz EH 1617.; jak również zmniejszona dzięki zastosowaniu wkładek mocujących.

Inne produkty

- Cylindry pionowe
- Dystanse
- Klucze widelkowe
- Dystanse

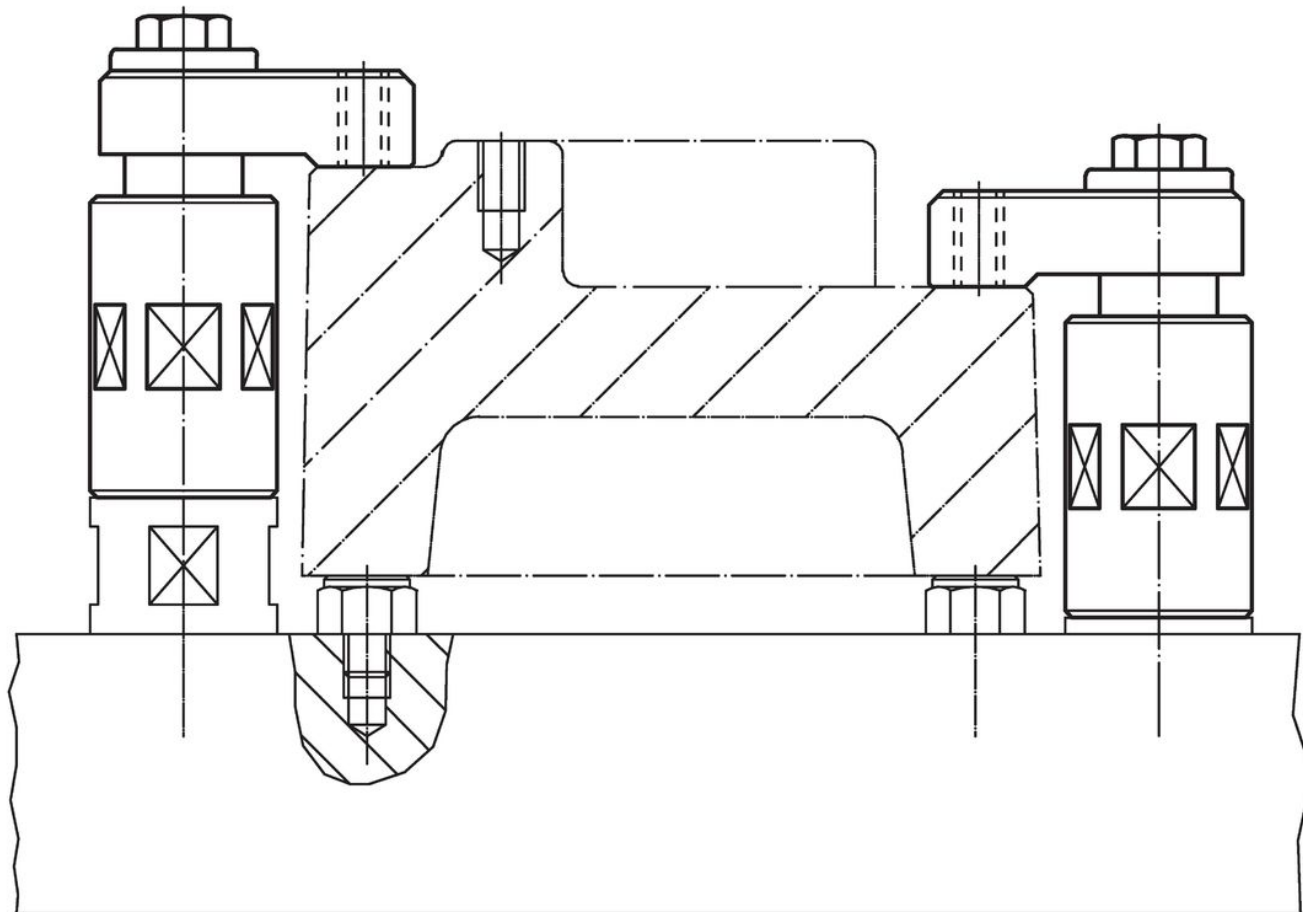
Rysunek



Informacje do zamówienia

Wymiary												Skok	Siła mocowania	Moment dociągający maks.	📦	Nr art.
d ₁	d ₂	b ₁	b ₂	d ₃	h ₁	h ₂	h ₃	l ₁	l ₂	l ₃	[mm]					
ze śrubą mocującą – rysunek 2																
60	M16	53	24	M16	100 – 135	123 – 158	16	99	69	53	35	15	90	2939	23310.0063	

Przykład aplikacji



Zgodność

Zgodny z RoHS

Zawiera ołów - zgodny z wyjątkami 6a /6b /6c

Zawiera substancje SVHC > 0,1% mas.

Zawiera ołów – lista SVHC [REACH] z dnia 27.06.2024.

Zawiera substancje z Propozycja 65



Kontakt z ołowiem może powodować raka i bezpłodność
<https://www.P65Warnings.ca.gov/>

Wolny od minerałów konfliktu

Ten produkt nie zawiera żadnych substancji oznaczonych jako „minerały konfliktu”, takich jak tantal, cyna, złoto lub wolfram z Demokratycznej Republiki Konga lub krajów sąsiednich.