

## Naprężacze nasadzane • obrotowe, rozmiar 60

23310.0060



### Opis produktu

Uniwersalny uchwyt mechaniczny pozwalający na szybką i łatwą wymianę oraz mocowanie elementów obrabianych.

Naprężacze posiadają następujące zalety:

- Szybki montaż manualny za pomocą śrub mocujących lub podwójnej dźwigni mimośrodowej.
- Łatwa i szybka wymiana elementu obrabianego poprzez odchylenie łapki mocującej w prawo lub w lewo.
- Kompaktowy design, dzięki czemu zajmuje niewiele miejsca na montaż.
- Łatwa regulacja nawet przy dużych wysokościach mocowania dzięki siłownikom regulacji wysokości.

Jeśli siła przyłożona przez operatora nie jest znana dla wersji z dźwigniami, siła zacisku jest podana w tabelach jako wartość orientacyjna. Średnia wartość została określona na podstawie testów .

### Materiał

- Stal utwardzana, hartowana dyfuzyjnie, oksydowana i szlifowana

### Montaż

Naprężacze nasadzane można mocować na dwa sposoby:

1. W rowku teowym, za pomocą nakrętek do rowków teowych DIN 508 (EH 23010.)
2. Za pomocą wkrętu bezpośrednio do płyty montażowej np. jakiegoś urządzenia.

Cylinder musi przylegać całą powierzchnią. Wysokość  $h_1$  nie może być przekroczona

### Więcej informacji

#### Uwagi

Jest to model wycofany z produkcji. Kolejny model dostępny w wersji z śrubą mocującą (produkt no. 23310.0065 oraz 23310.0067).

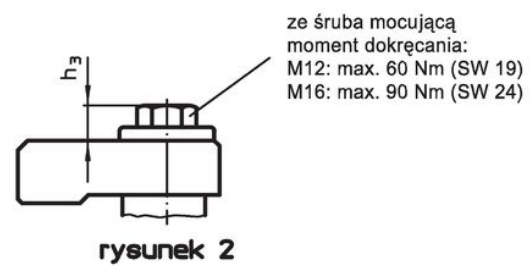
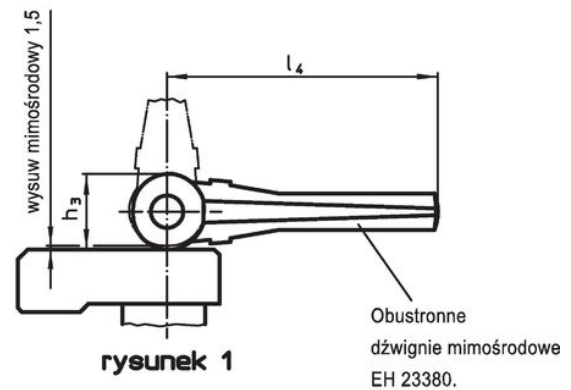
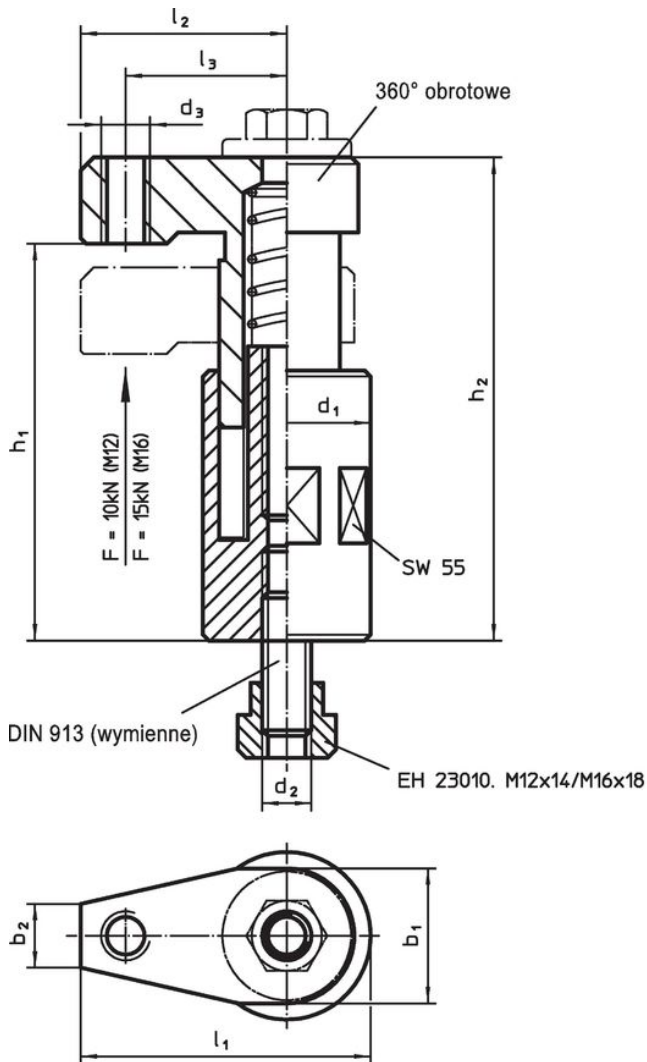
#### Referencje

Wysokość mocowania może zostać zwiększona za pomocą cylindrów pionowych EH 23310. oraz za pomocą tarcz EH 1107., EH 1108. oraz EH 1617.; jak również zmniejszona dzięki zastosowaniu wkładek mocujących.

#### Inne produkty

- Cylindry pionowe
- Dystanse
- Klucze widelkowe
- Dystanse

Rysunek

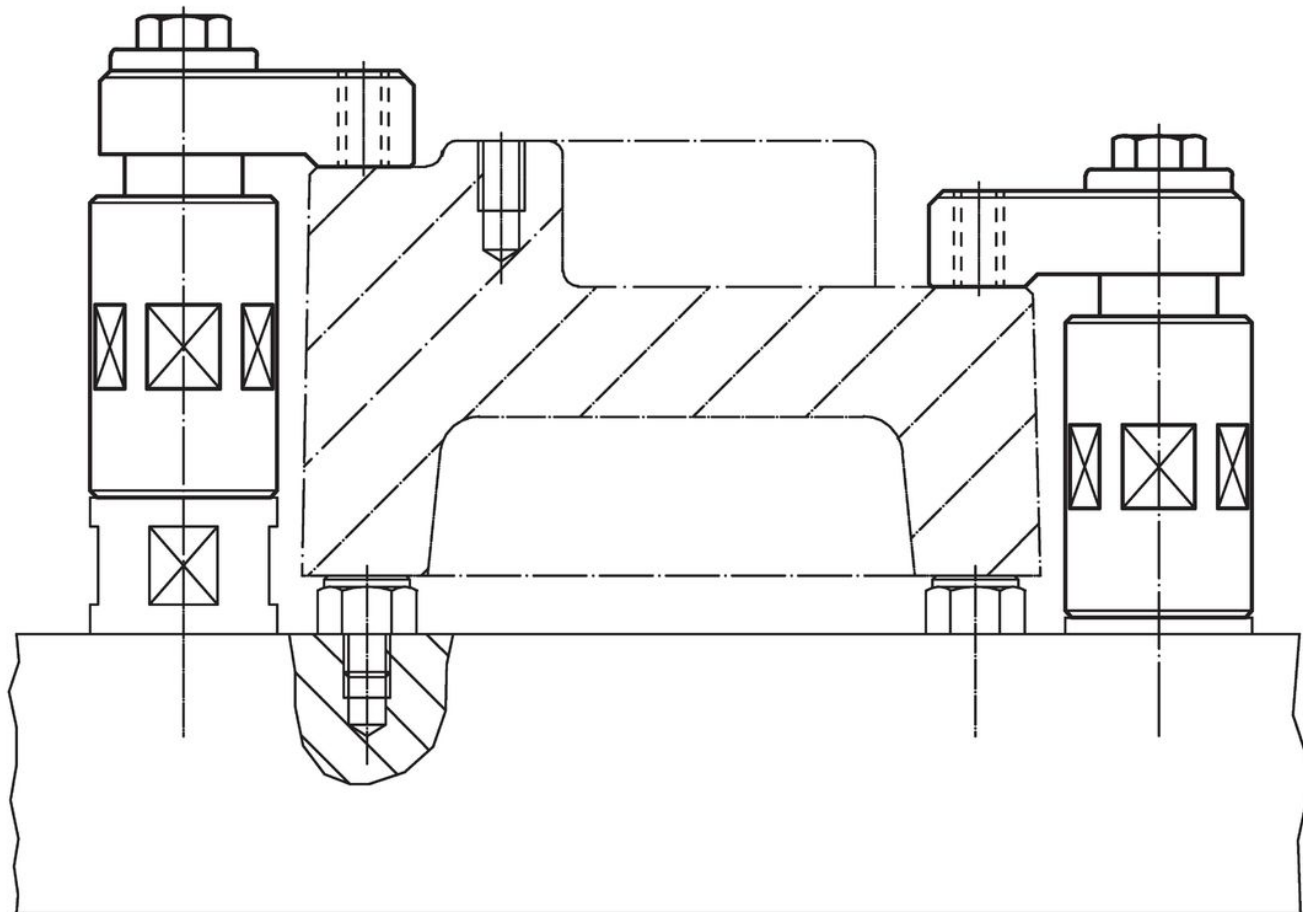


Informacje do zamówienia

Wymiary												Skok [mm]	Siła mocowania <sup>1)</sup> [kN]	[g]	Nr art.
d <sub>1</sub>	d <sub>2</sub>	b <sub>1</sub>	b <sub>2</sub>	d <sub>3</sub>	h <sub>1</sub>	h <sub>2</sub>	h <sub>3</sub>	l <sub>1</sub>	l <sub>2</sub>	l <sub>3</sub>	l <sub>4</sub>				
z podwójną dźwignią mimośrodową – rysunek 1															
60	M12	44	17	M12	100 – 135	123 – 158	28	95	65	53	100	35	4	3015	23310.0060

<sup>1)</sup> Wartość średnia wyznaczona metodą prób.

## Przykład aplikacji



## Zgodność

### Zgodny z RoHS

Zawiera ołów - zgodny z wyjątkami 6a /6b /6c

### Zawiera substancje SVHC > 0,1% mas.

Zawiera ołów – lista SVHC [REACH] z dnia 27.06.2024.

### Zawiera substancje z Propozycja 65



Kontakt z ołowiem może powodować raka i bezpłodność  
<https://www.P65Warnings.ca.gov/>

### Wolny od minerałów konfliktu

Ten produkt nie zawiera żadnych substancji oznaczonych jako „minerały konfliktu”, takich jak tantal, cyna, złoto lub wolfram z Demokratycznej Republiki Konga lub krajów sąsiednich.