

Naprężacze nasadzone • obrotowe, rozmiar 40

23310.0052



Opis produktu

Uniwersalny uchwyt mechaniczny pozwalający na szybką i łatwą wymianę oraz mocowanie elementów obrabianych.

Naprężacze mają następujące zalety:

- Szybkie mocowanie ręczne za pomocą śruby mocującej, przestawnej dźwigni blokującej lub mimośrodowej dźwigni mocującej.
- Łatwa i szybka zmiana obrabianych części dzięki odsunięciu łapy mocującej w prawo lub w lewo. Płynne nastawianie dzięki pierścieniowi pozycjonującemu 23310.0350.
- Przy zastosowaniu pierścienia pozycjonującego 23310.0350 uzyskuje się najwyższą dokładność powtórzeń. Przy czym h_1 min. powiększa się o 7 mm (skok s minus 7 mm).
- Kompaktowe wykonanie, dlatego wymaga mniej miejsca przy mocowaniu.
- Proste dopasowanie do dużych wysokości mocowania dzięki zastosowaniu cylindrów pionowych.

Jeśli siła przyłożona przez operatora nie jest znana dla wersji z dźwigniami, siła zacisku jest podana w tabelach jako wartość orientacyjna. Średnia wartość została określona na podstawie testów .

Materiał

Zacisk

- Stal utwardzana, hartowana dyfuzyjnie, oksydowana i szlifowana

Dźwignia zaciskowa

- Stal stopowa do nawęglania, utwardzana dyfuzyjnie, czerniona

Montaż

Naprężacze nasadzone można mocować na dwa sposoby:

1. W rowku teowym, za pomocą nakrętek do rowków teowych DIN 508 (EH 23010.)
2. Za pomocą wkrętu bezpośrednio do płyty montażowej np. jakiegoś urządzenia.

Cylinder musi przylegać całą powierzchnią. Mała wysokość naprężacza pozwala na zastosowanie w miejscach o ograniczonej wysokości.

Więcej informacji

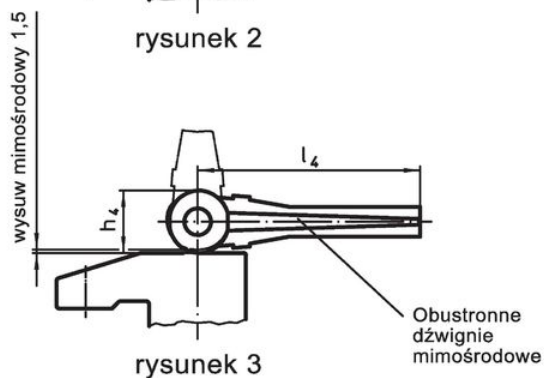
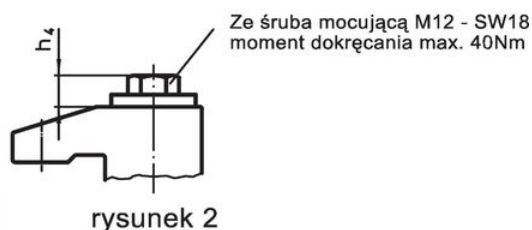
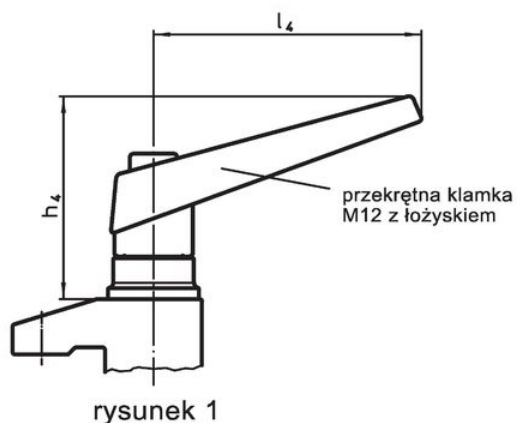
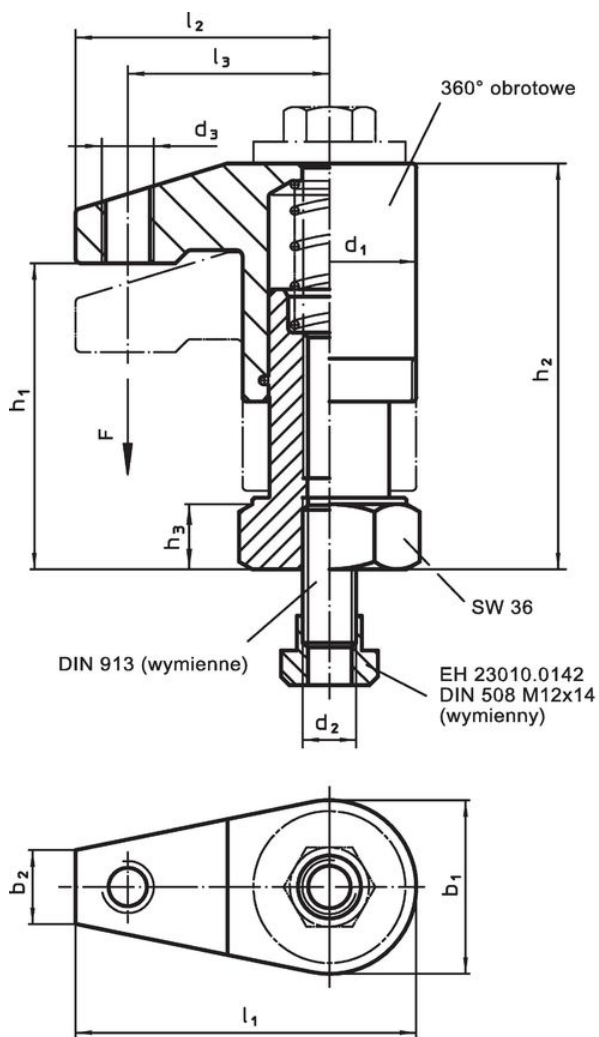
Referencje

Wysokość mocowania może zostać zwiększona za pomocą cylindrów pionowych EH 23310. oraz tarcz EH 1107. i EH 1108.; jak również zmniejszona dzięki zastosowaniu wkładek mocujących, np. EH 22730.

Inne produkty

- Pierścienie pozycjonujące, do naprężaczy nasadzanych
- Cylindry pionowe
- Dystanse
- Klucze widelkowe

Rysunek

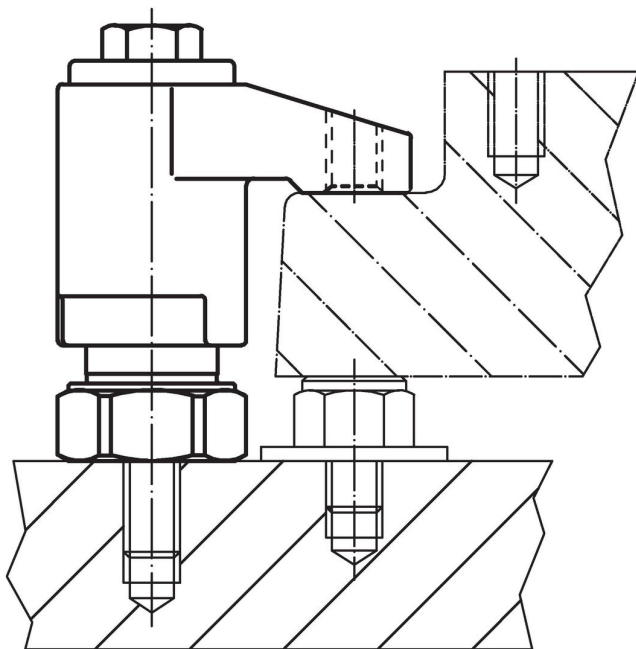


Informacje do zamówienia

Wymiary													Skok [mm]	Siła mocowania [kN]	[g]	Nr art.
d_1	b_1	b_2	d_2	d_3	h_1	h_2	h_3	h_4	l_1	l_2	l_3	l_4				
z podwójną dźwignią mimośrodową – rysunek 3																
40	40	17	M12	M12	50 – 70	73 – 93	15	28	75	55	43	100	20	4	1213	23310.0052

¹⁾ Wartość średnia wyznaczona metodą prób.

Przykład aplikacji



Zgodność

Zgodny z RoHS

Zawiera ołów - zgodny z wyjątkami 6a /6b /6c

Zawiera substancje SVHC > 0,1% mas.

Zawiera ołów – lista SVHC [REACH] z dnia 23.01.2024

Zawiera substancje z Propozycja 65



Kontakt z ołowiem może powodować raka i bezpłodność
<https://www.P65Warnings.ca.gov/>

Wolny od minerałów konfliktu

Ten produkt nie zawiera żadnych substancji oznaczonych jako „minerały konfliktu”, takich jak tantal, cyna, złoto lub wolfram z Demokratycznej Republiki Konga lub krajów sąsiednich.