

## Naprężacze nasadzane • obrotowe, rozmiar 32

23310.0041



### Opis produktu

Uniwersalny uchwyt mechaniczny pozwalający na szybką i łatwą wymianę oraz mocowanie elementów obrabianych.

Naprężacz posiada następujące zalety:

- Szybki montaż manualny za pomocą śrub mocujących, regulowanej dźwigni lub regulowanego szybkiego mocowania za pomocą mimośrodów;
- Łatwa i szybka wymiana elementu obrabianego poprzez odchylenie łapki mocującej w prawo lub w lewo.
- Pierścień pozycjonujący 23310.0348 umożliwia bezstopniową regulację.
- Używanie pierścienia pozycjonującego 23310.0348 umożliwia precyzyjne, powtarzalne mocowanie. Tutaj  $h_1$  min. wzrasta o co najmniej 6 mm (skok minus 6 mm).
- Kompaktowy design, dzięki czemu zajmuje niewiele miejsca na montaż.
- Łatwa regulacja nawet przy dużych wysokościach mocowania dzięki siłownikom regulacji wysokości.

Jeśli siła przyłożona przez operatora nie jest znana dla wersji z dźwigniami, siła zacisku jest podana w tabelach jako wartość orientacyjna. Średnia wartość została określona na podstawie testów .

### Materiał

#### Zacisk

- Stal utwardzana, hartowana dyfuzyjnie, oksydowana i szlifowana

### Montaż

Naprężacze nasadzane można mocować na dwa sposoby:

1. W rowku teowym, za pomocą nakrętek do rowków teowych DIN 508 (EH 23010.)
2. Za pomocą wkrętu bezpośrednio do płyty montażowej np. jakiegoś urządzenia. Cylinder musi przylegać całą powierzchnią.

### Więcej informacji

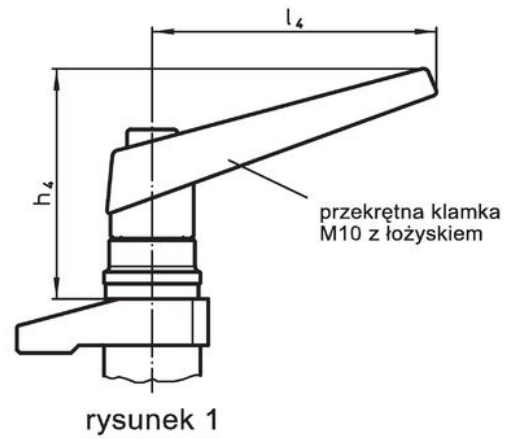
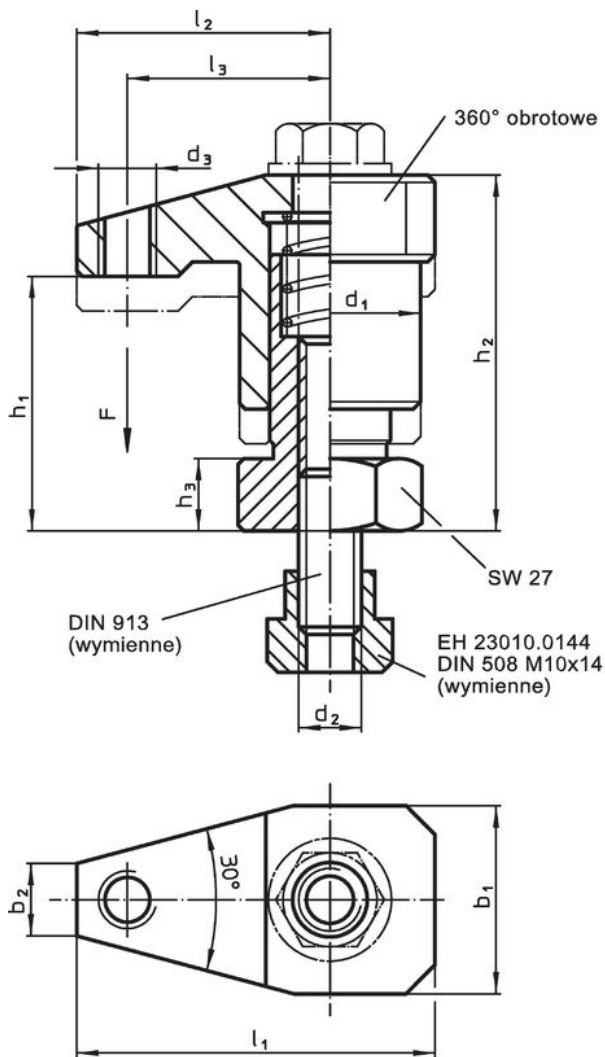
#### Referencje

Wysokość mocowania może być zwiększona za pomocą siłowników regulacji wysokości EH 23310 i zredukowana za pomocą podstawek wahlowych (np. EH 22730).

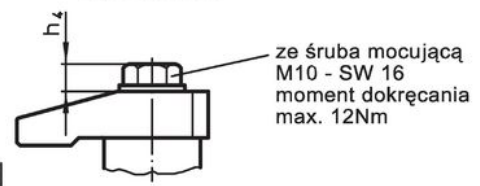
#### Inne produkty

- Pierścienie pozycjonujące, do naprężaczy nasadzanych
- Cylindry pionowe

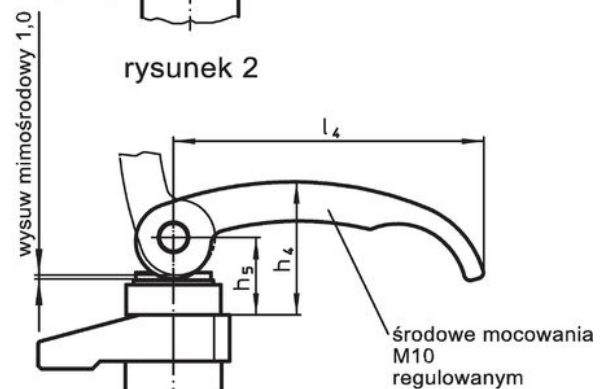
Rysunek



rysunek 1



rysunek 2



rysunek 3

Informacje do zamówienia

Wymiary													Skok [mm]	Siła mocowania [kN]	Moment ciągnący maks. [Nm]	[g]	Nr art.
d <sub>1</sub>	b <sub>1</sub>	b <sub>2</sub>	d <sub>2</sub>	d <sub>3</sub>	h <sub>1</sub>	h <sub>2</sub>	h <sub>3</sub>	h <sub>4</sub>	l <sub>1</sub>	l <sub>2</sub>	l <sub>3</sub>						
[mm]													[mm]	[kN]	[Nm]	[g]	
ze śrubą mocującą – rysunek 2																	
32	33	12	M10	M10	45 – 65	65 – 85	13	8,4	62,5	46	36	20	7,5	12	512	23310.0041	

## Przykład aplikacji



## Zgodność

### Zgodny z RoHS

Zawiera ołów - zgodny z wyjątkami 6a /6b /6c

### Zawiera substancje SVHC > 0,1% mas.

Zawiera ołów – lista SVHC [REACH] z dnia 23.01.2024

### Zawiera substancje z Propozycja 65



Kontakt z ołowiem może powodować raka i bezpłodność  
<https://www.P65Warnings.ca.gov/>

### Wolny od minerałów konfliktu

Ten produkt nie zawiera żadnych substancji oznaczonych jako „minerały konfliktu”, takich jak tantal, cyna, złoto lub wolfram z Demokratycznej Republiki Konga lub krajów sąsiednich.