

Naprężacze nasadzone • obrotowe, rozmiar 32

23310.0040



Opis produktu

Uniwersalny uchwyt mechaniczny pozwalający na szybką i łatwą wymianę oraz mocowanie elementów obrabianych.

Naprężacz posiada następujące zalety:

- Szybki montaż manualny za pomocą śrub mocujących, regulowanej dźwigni lub regulowanego szybkiego mocowania za pomocą mimośrodów;
- Łatwa i szybka wymiana elementu obrabianego poprzez odchylenie łapki mocującej w prawo lub w lewo.
- Pierścień pozycjonujący 23310.0348 umożliwia bezstopniową regulację.
- Używanie pierścienia pozycjonującego 23310.0348 umożliwia precyzyjne, powtarzalne mocowanie. Tutaj h_1 min. wzrasta o co najmniej 6 mm (skok minus 6 mm).
- Kompaktowy design, dzięki czemu zajmuje niewiele miejsca na montaż.
- Łatwa regulacja nawet przy dużych wysokościach mocowania dzięki siłownikom regulacji wysokości.

Jeśli siła przyłożona przez operatora nie jest znana dla wersji z dźwigniami, siła zacisku jest podana w tabelach jako wartość orientacyjna. Średnia wartość została określona na podstawie testów .

Materiał

Zacisk

- Stal utwardzana, hartowana dyfuzyjnie, oksydowana i szlifowana

Dźwignia zaciskowa

- Odlew cynkowy, pokryty tworzywem sztucznym, pomarańczowy zgodny z RAL 2004, matowy

Montaż

Naprężacze nasadzone można mocować na dwa sposoby:

1. W rowku teowym, za pomocą nakrętek do rowków teowych DIN 508 (EH 23010.)
2. Za pomocą wkrętu bezpośrednio do płyty montażowej np. jakiegoś urządzenia. Cylinder musi przylegać całą powierzchnią.

Więcej informacji

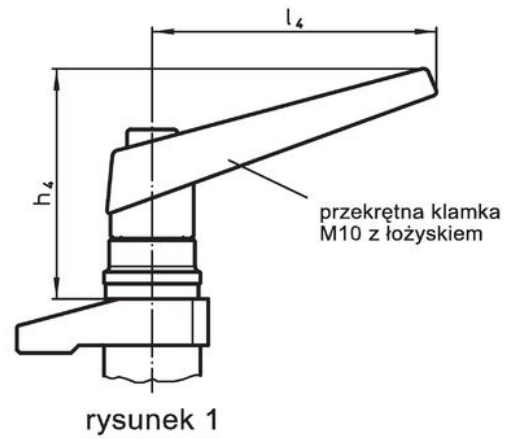
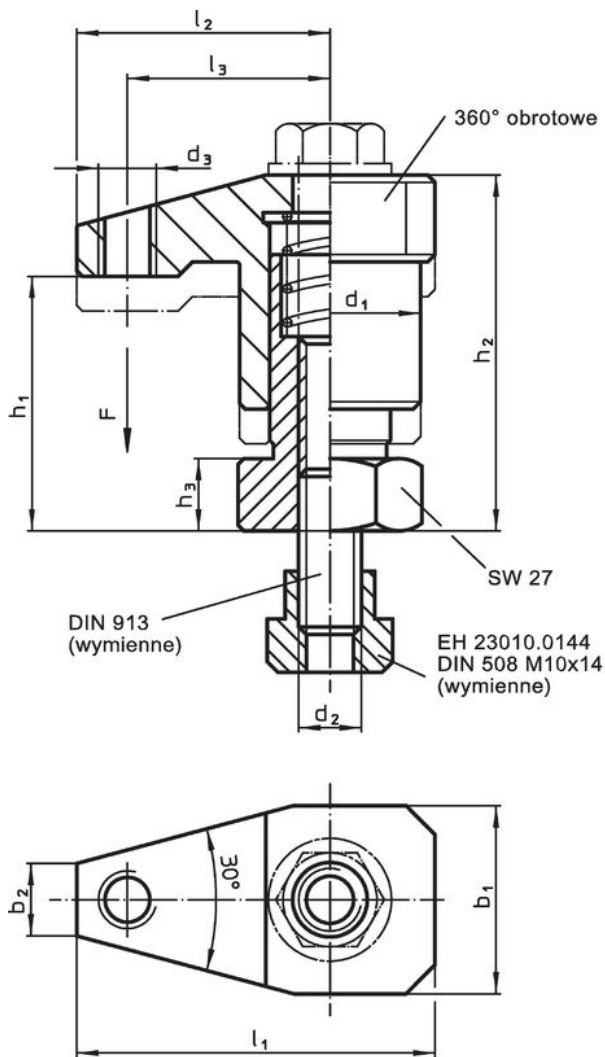
Referencje

Wysokość mocowania może być zwiększona za pomocą siłowników regulacji wysokości EH 23310 i zredukowana za pomocą podstawek wahlowych (np. EH 22730).

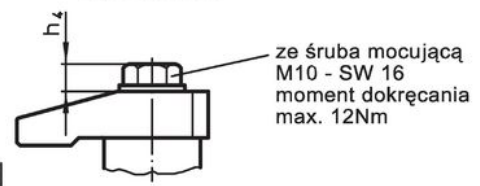
Inne produkty

- Pierścienie pozycjonujące, do naprężaczy nasadzanych
- Cylindry pionowe

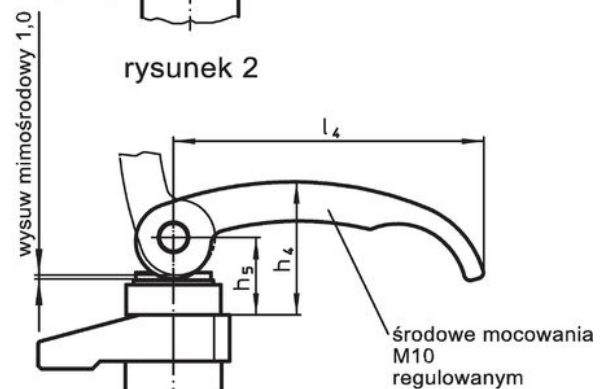
Rysunek



rysunek 1



rysunek 2



rysunek 3

Informacje do zamówienia

Wymiary													Skok [mm]	Siła mocowania [kN]	🔩 [g]	Nr art.
d ₁	b ₁	b ₂	d ₂	d ₃	h ₁	h ₂	h ₃	h ₄	l ₁	l ₂	l ₃	l ₄				
z przestawialną dźwignią mocującą z łożyskiem wzdłużnym – rysunek 1																
32	33	12	M10	M10	45 – 65	65 – 85	13	66	62,5	46	36	89	20	4,5	729	23310.0040

¹⁾ Wartość średnia wyznaczona metodą prób.

Przykład aplikacji



Zgodność

Zgodny z RoHS

Zawiera ołów - zgodny z wyjątkami 6a /6b /6c

Zawiera substancje SVHC > 0,1% mas.

Zawiera ołów – lista SVHC [REACH] z dnia 27.06.2024.

Zawiera substancje z Propozycja 65



Kontakt z ołowiem może powodować raka i bezpłodność
<https://www.P65Warnings.ca.gov/>

Wolny od minerałów konfliktu

Ten produkt nie zawiera żadnych substancji oznaczonych jako „minerały konfliktu”, takich jak tantal, cyna, złoto lub wolfram z Demokratycznej Republiki Konga lub krajów sąsiednich.