

Naprężacze nasadzane • obrotowe, niskie, rozmiar 44 23310.0035



Opis produktu

Uniwersalny uchwyt mechaniczny pozwalający na szybką i łatwą wymianę oraz mocowanie elementów obrabianych.

Naprężacze zapewniają następujące korzyści:

- Szybkie ręczne zaciskanie za pomocą gwintowanego wrzeciona lub dźwigni mimośrodowej
- Łatwa i szybka zmiana obrabianego elementu przez obrót i odsunięcie głowicy naprężacza
- Niewielka przestrzeń pracy dzięki niskiej konstrukcji

Proste dostosowanie do mocowania wyższych elementów dzięki cylindrom regulacyjnym
Jeśli siła przyłożona przez operatora nie jest znana dla wersji z dźwigniami, siła zacisku jest podana w tabelach jako wartość orientacyjna. Średnia wartość została określona na podstawie testów .

Materiał

- Stal utwardzana, hartowana dyfuzyjnie, oksydowana i szlifowana

Montaż

Naprężacze nasadzane można mocować na dwa sposoby:

1. W rowku teowym, za pomocą nakrętek do rowków teowych DIN 508 (EH 23010.)
2. Za pomocą wkrętu bezpośrednio do płyty montażowej np. jakiegoś urządzenia.
Cylinder musi przylegać całą powierzchnią.

Więcej informacji

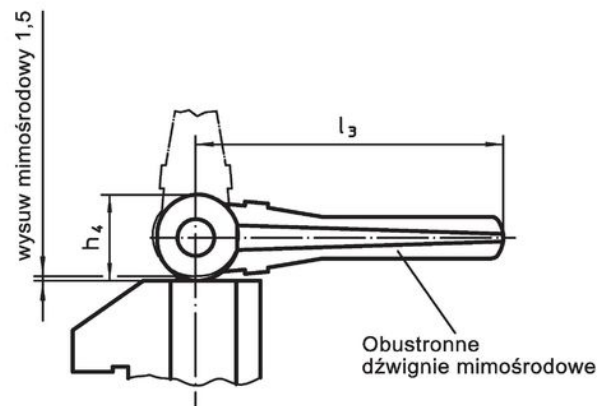
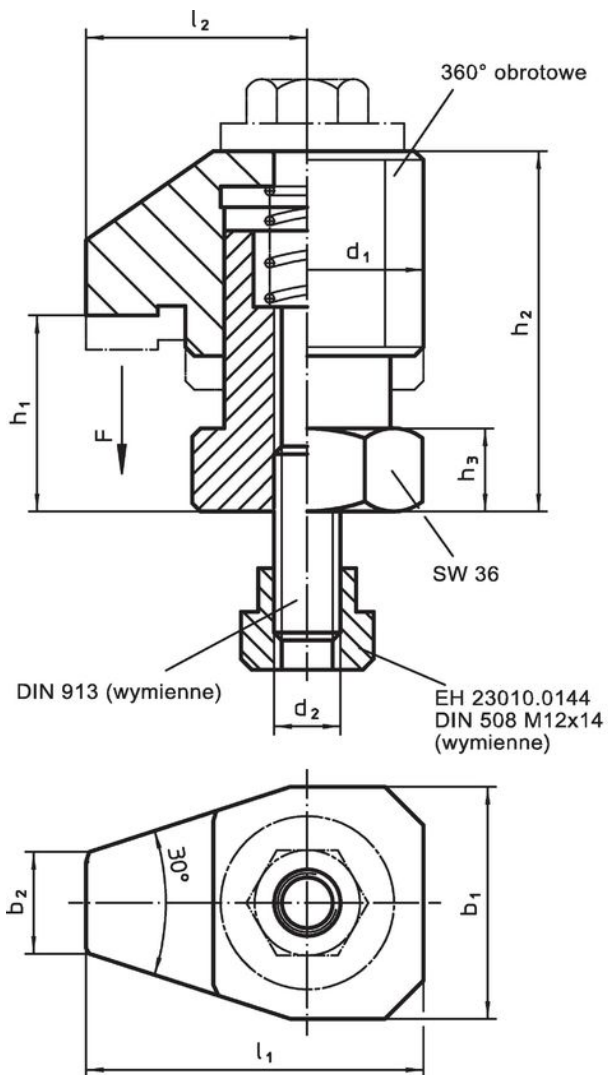
Referencje

Wysokość mocowania można zwiększyć za pomocą cylindrów do regulacji wysokości EH 23310. oraz przy pomocy przekładek EH 1107. i EH 1108

Inne produkty

- Cylindry pionowe
- Dystanse
- Klucze widelkowe

Rysunek



rysunek 1

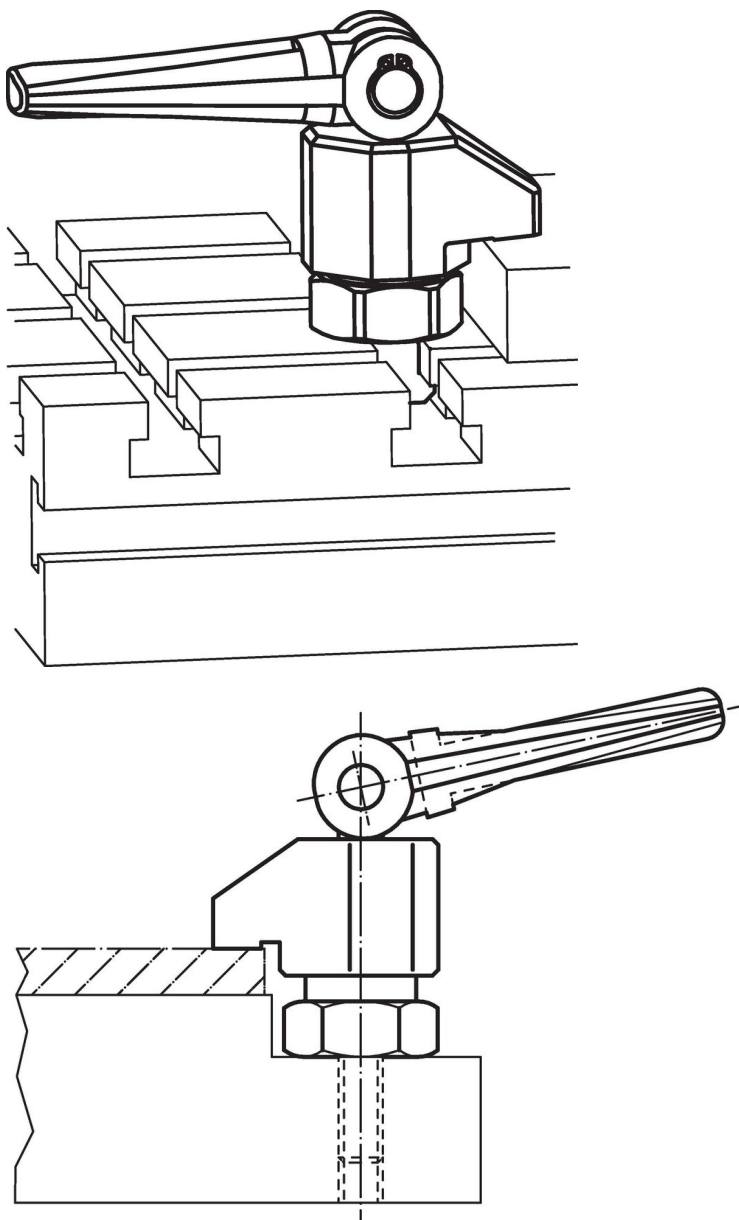


rysunek 2

Informacje do zamówienia

Wymiary											Skok [mm]	Siła mocowania [kN]	Moment dociągający maks. [Nm]	📦 [g]	Nr art.
d ₁	b ₁	b ₂	d ₂	h ₁	h ₂	h ₃	h ₄	l ₁	l ₂	[mm]					
ze śrubą mocującą – rysunek 2															
44	42	18	M12	25 – 30	54 – 59	15	13	61	40	5	10	30	708	23310.0035	

Przykład aplikacji



Zgodność

Zgodny z RoHS

Zawiera ołów - zgodny z wyjątkami 6a /6b /6c

Zawiera substancje SVHC > 0,1% mas.

Zawiera ołów – lista SVHC [REACH] z dnia 23.01.2024

Zawiera substancje z Propozycja 65



Kontakt z ołowiem może powodować raka i bezpłodność
<https://www.P65Warnings.ca.gov/>

Wolny od minerałów konfliktu

Ten produkt nie zawiera żadnych substancji oznaczonych jako „minerały konfliktu”, takich jak tantal, cyna, złoto lub wolfram z Demokratycznej Republiki Konga lub krajów sąsiednich.