

Naprężacze nasadzone • obrotowe, niskie, rozmiar 44

23310.0034



Opis produktu

Uniwersalny uchwyt mechaniczny pozwalający na szybką i łatwą wymianę oraz mocowanie elementów obrabianych.

Naprężacze zapewniają następujące korzyści:

- Szybkie ręczne zaciskanie za pomocą gwintowanego wrzeciona lub dźwigni mimośrodowej
- Łatwa i szybka zmiana obrabianego elementu przez obrót i odsunięcie głowicy naprężacza
- Niewielka przestrzeń pracy dzięki niskiej konstrukcji

Proste dostosowanie do mocowania wyższych elementów dzięki cylindrom regulacyjnym

Jeśli siła przyłożona przez operatora nie jest znana dla wersji z dźwigniami, siła zacisku jest podana w tabelach jako wartość orientacyjna. Średnia wartość została określona na podstawie testów .

Materiał

- Stal utwardzana, hartowana dyfuzyjnie, oksydowana i szlifowana

Montaż

Naprężacze nasadzone można mocować na dwa sposoby:

1. W rowku teowym, za pomocą nakrętek do rowków teowych DIN 508 (EH 23010.)
 2. Za pomocą wkrętu bezpośrednio do płyty montażowej np. jakiegoś urządzenia.
- Cylinder musi przylegać całą powierzchnią.

Więcej informacji

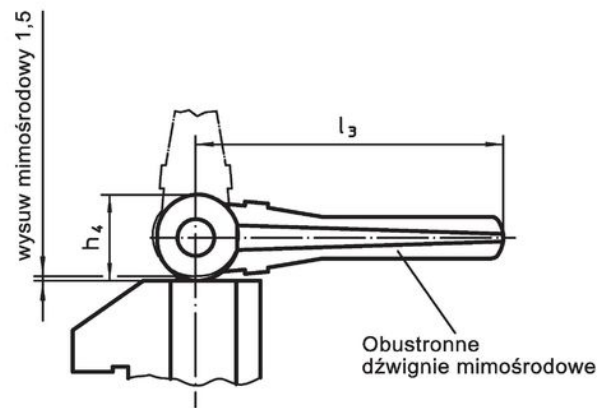
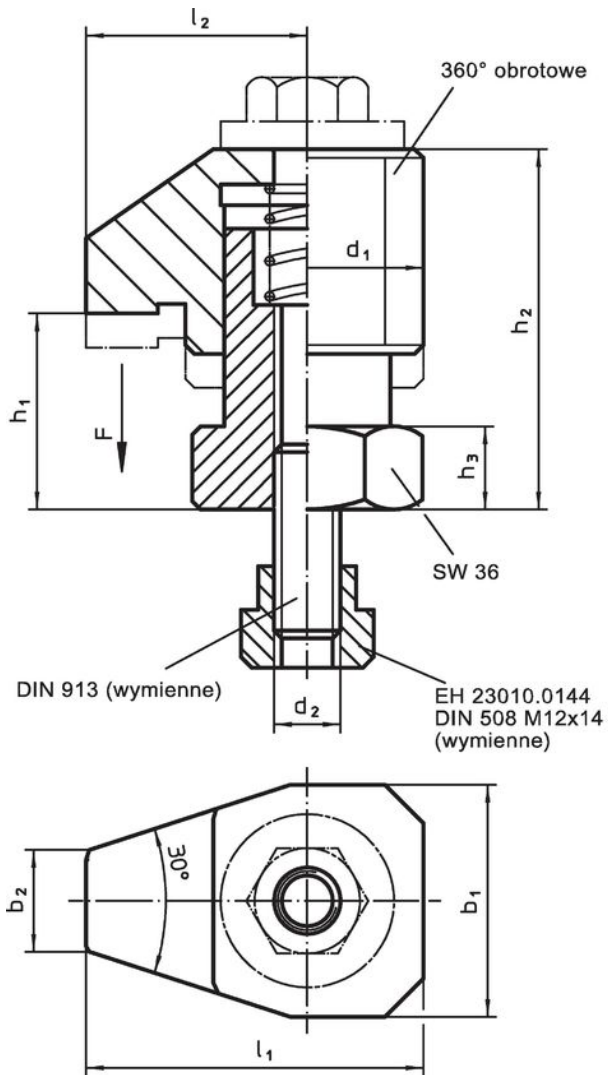
Referencje

Wysokość mocowania można zwiększyć za pomocą cylindrów do regulacji wysokości EH 23310. oraz przy pomocy przekładek EH 1107. i EH 1108

Inne produkty

- Cylindry pionowe
- Dystanse
- Klucze widelkowe

Rysunek



rysunek 1



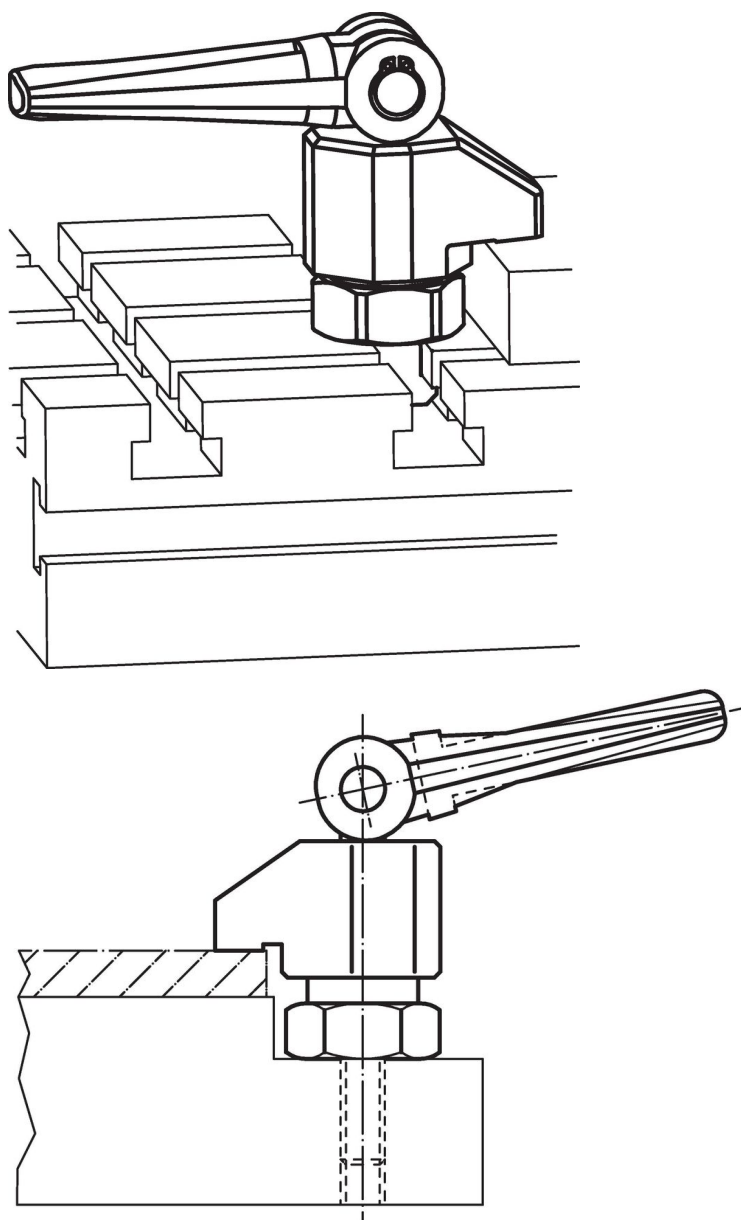
rysunek 2

Informacje do zamówienia

Wymiary												Skok [mm]	Siła mocowania ¹⁾ [kN]	[g]	Nr art.
d ₁	b ₁	b ₂	d ₂	h ₁	h ₂	h ₃	h ₄	l ₁	l ₂	l ₃	[mm]				
z podwójną dźwignią mimośrodową – rysunek 1															
44	42	18	M12	25 – 30	54 – 59	15	28	61	40	100	5	4	1022	23310.0034	

¹⁾ Wartość średnia wyznaczona metodą prób.

Przykład aplikacji



Zgodność

Zgodny z RoHS

Zawiera ołów - zgodny z wyjątkami 6a /6b /6c

Zawiera substancje SVHC > 0,1% mas.

Zawiera ołów – lista SVHC [REACH] z dnia 27.06.2024.

Zawiera substancje z Propozycja 65



Kontakt z ołowiem może powodować raka i bezpłodność
<https://www.P65Warnings.ca.gov/>

Wolny od minerałów konfliktu

Ten produkt nie zawiera żadnych substancji oznaczonych jako „minerały konfliktu”, takich jak tantal, cyna, złoto lub wolfram z Demokratycznej Republiki Konga lub krajów sąsiednich.