

Naprężacze nasadzane • obrotowe, rozmiar 25

23310.0027



Opis produktu

Uniwersalny uchwyt mechaniczny pozwalający na szybką i łatwą wymianę oraz mocowanie elementów obrabianych.

Naprężacze mają następujące zalety:

- Szybkie mocowanie ręczne za pomocą śruby mocującej, przestawnej lub mimośrodowej dźwigni mocującej
- Łatwa i szybka zmiana obrabianych części dzięki odsunięciu łapy mocującej w prawo lub w lewo; pierścień pozycjonujący 23310.0345 umożliwia bezstopniową regulację (tylko w wariantach artykułów o nr 23310.0027 - .0029). Użycie pierścienia pozycjonującego 23310.0345 umożliwia powtarzalne, precyzyjne mocowanie. Tutaj h_1 min. wzrasta o co najmniej 6 mm (skok minus 6 mm).
- Kompaktowe wykonanie - wymaga mniej miejsca przy mocowaniu
- Proste dopasowanie do dużych wysokości mocowania dzięki zastosowaniu cylindrów pionowych.

Jeśli siła przyłożona przez operatora nie jest znana dla wersji z dźwigniami, siła zacisku jest podana w tabelach jako wartość orientacyjna. Średnia wartość została określona na podstawie testów .

Materiał

Zacisk

- Stal utwardzana, hartowana dyfuzyjnie, oksydowana i szlifowana

Montaż

Naprężacze nasadzane można mocować na dwa sposoby:

1. W rowku teowym, za pomocą nakrętek do rowków teowych DIN 508 (EH 23010.)
2. Za pomocą wkrętu bezpośrednio do płyty montażowej np. jakiegoś urządzenia. Cylinder musi przylegać całą powierzchnią.

Więcej informacji

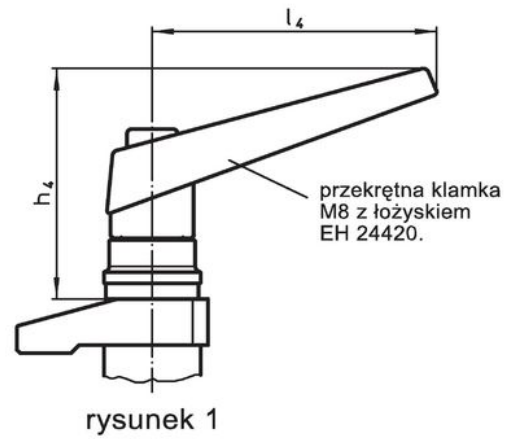
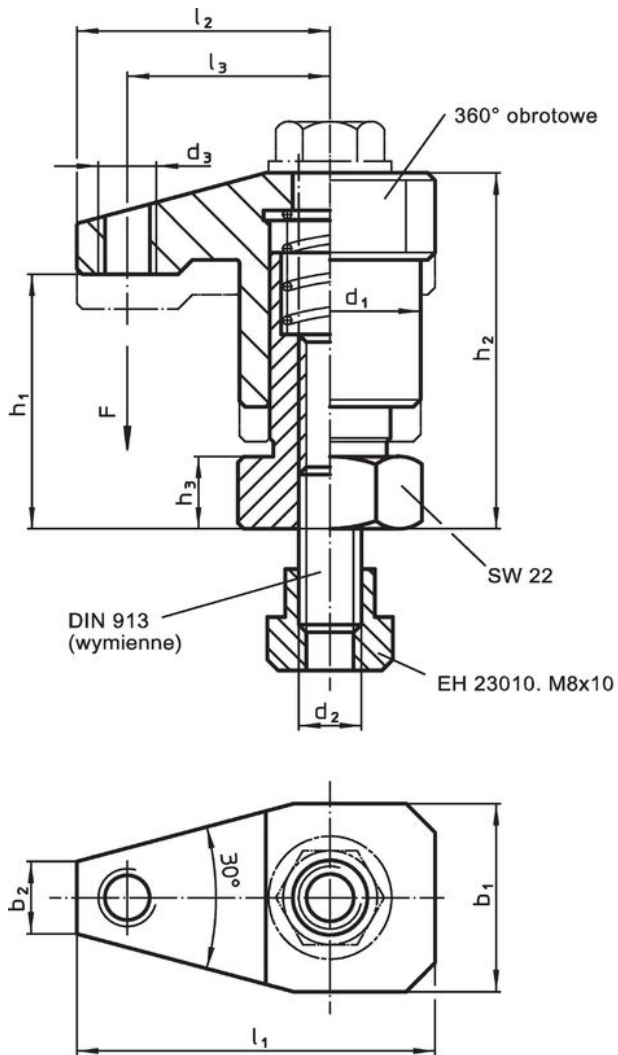
Referencje

Wysokość mocowania może zostać zwiększona za pomocą cylindrów pionowych EH 23310. oraz tarcz EH 1107. jak również zmniejszona dzięki zastosowaniu wkładek mocujących, np. EH 22730.

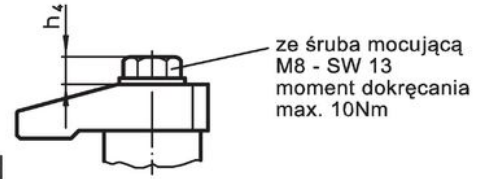
Inne produkty

- Pierścienie pozycjonujące, do naprężaczy nasadzanych
- Cylindry pionowe
- Dystanse

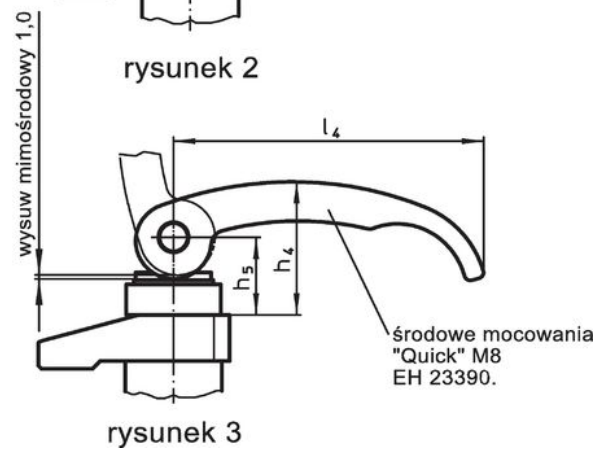
Rysunek



rysunek 1



rysunek 2

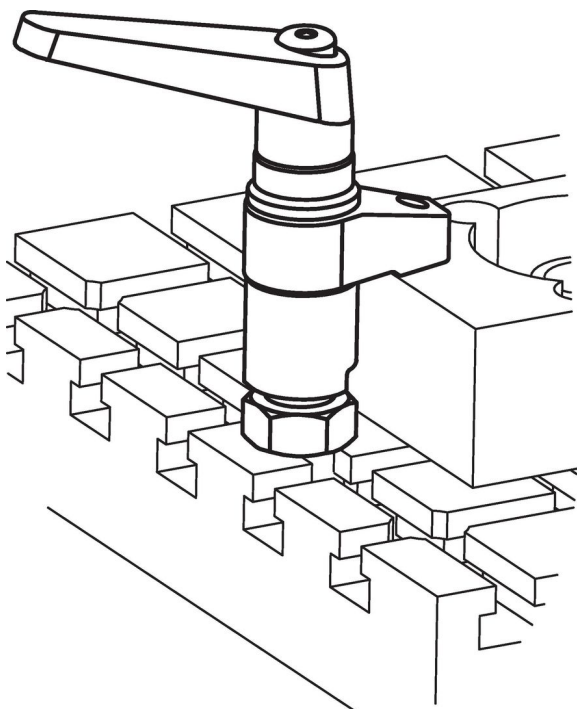


rysunek 3

Informacje do zamówienia

Wymiary												Skok [mm]	Siła mocowania [kN]	Moment ciągnący maks. [Nm]	🔩	Nr art.
d ₁	b ₁	b ₂	d ₂	d ₃	h ₁	h ₂	h ₃	h ₄	l ₁	l ₂	l ₃					
ze śrubą mocującą – rysunek 2																
25	26	10	M8	M8	35 – 45	54 – 64	10	6,9	48	35	28	10	5	8	419	23310.0027

Przykład aplikacji



Zgodność

Zgodny z RoHS

Zawiera ołów - zgodny z wyjątkami 6a /6b /6c

Zawiera substancje SVHC > 0,1% mas.

Zawiera ołów – lista SVHC [REACH] z dnia 27.06.2024.

Zawiera substancje z Propozycja 65



Kontakt z ołowiem może powodować raka i bezpłodność
<https://www.P65Warnings.ca.gov/>

Wolny od minerałów konfliktu

Ten produkt nie zawiera żadnych substancji oznaczonych jako „minerały konfliktu”, takich jak tantal, cyna, złoto lub wolfram z Demokratycznej Republiki Konga lub krajów sąsiednich.