

## Zaciski mocujące Pitbull®

23290.0204



### Opis produktu

Zacisk mocujący Pitbull® do niskiego montażu o wysokiej sile mocującej i efekcie docisku. Pierścień O-ring służy do podniesienia zacisku podczas zwalniania. Wersja z krawędzią noża (rys. 1) szczególnie nadaje się do półproduktów. Wersja z tępo zakończoną krawędzią (rys. 2) pozwala objąć niemal wszystkie rodzaje zastosowań. Wersja wykonana z mosiądzu zapewnia delikatne, ale bezpieczne mocowanie. Zacisk mocujący Pitbull® Clamp z obrobioną krawędzią (rys. 3) został zaprojektowany z pewnym dodatkem, który pozwala na wyfrezowanie konturu w obrabianym przedmiocie. Ta wersja z hartowanej stali łączy w sobie dobrą podatność na obróbkę wraz z doskonałą odpornością na zużycie.

Zaciski mocujące Pitbull® Clamps wyróżniają się następującymi cechami:

- konstrukcja oszczędzająca miejsce,
- bardzo niska wysokość konstrukcji,
- duża siła mocowania / naprężania z efektem ściągania
- idealny do obróbki wielostronnej i wielu systemów mocowania

### Materiał

#### Mocowanie

- Mosiądz

#### Śruba

- stal ulepszana cieplnie, hartowana

#### O-ring

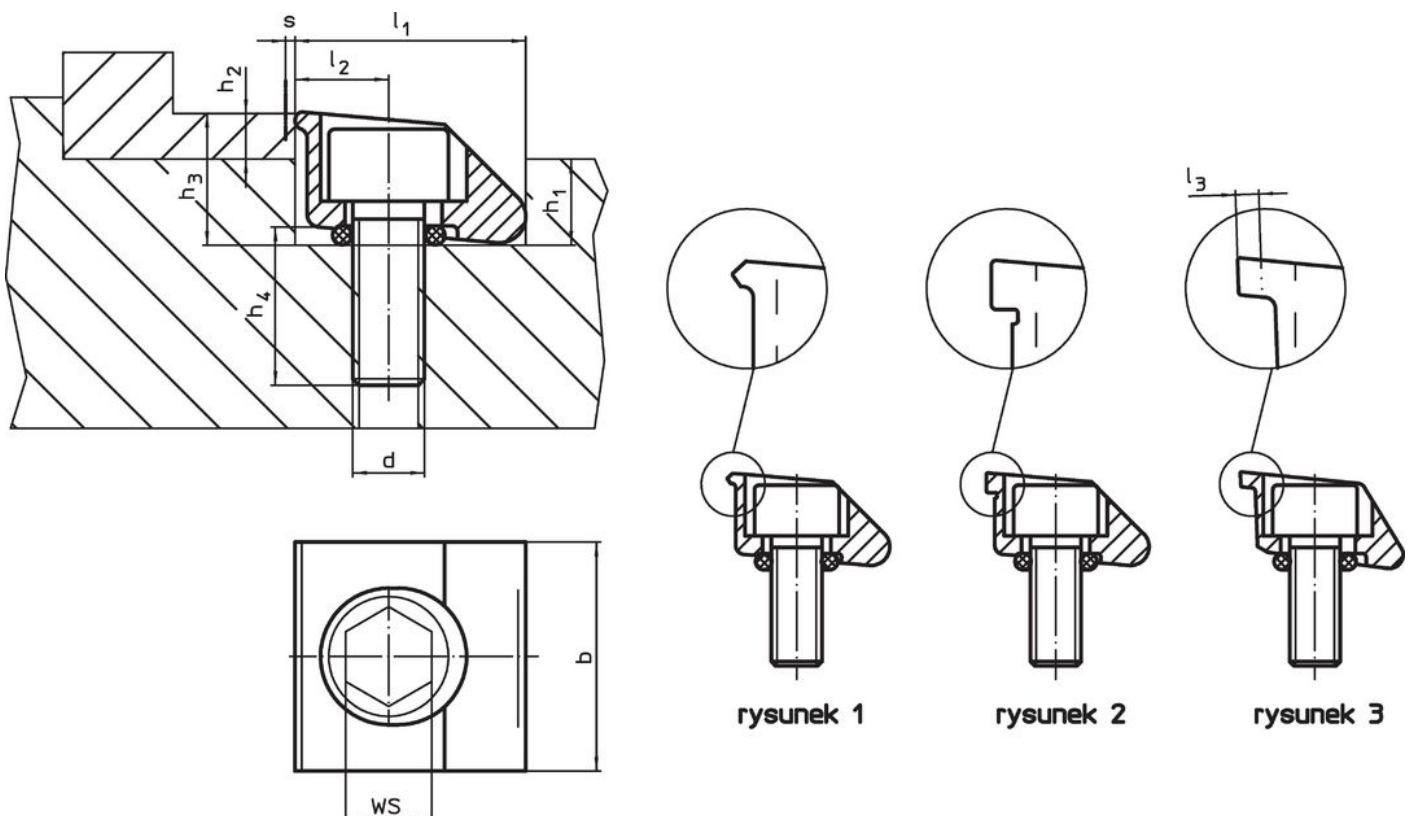
- NBR

### Więcej informacji

#### Uwagi

O-ring służy do podnoszenia zacisku po jego zwolnieniu.

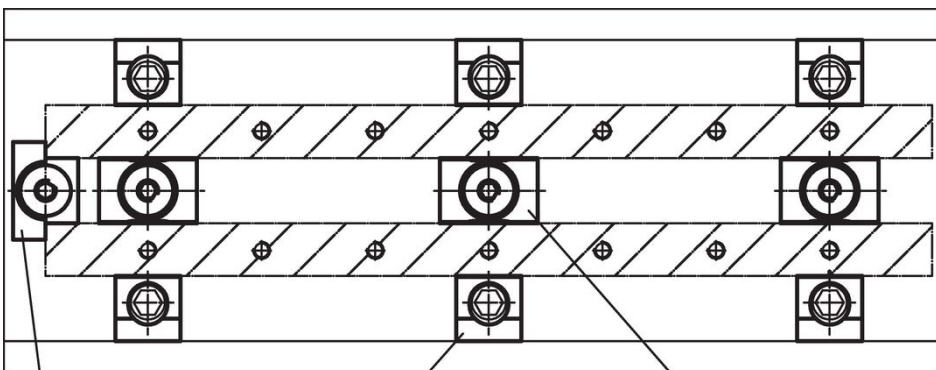
### Rysunek



Informacje do zamówienia

Wymiary								Droga mocowania s	SW	Siła mocowania maks.	Moment dociągający maks.	Temperatura		Ciężar	Nr art.
d	b	l <sub>1</sub> H9	l <sub>2</sub>	h <sub>1</sub>	h <sub>2</sub> min.	h <sub>3</sub> ~	h <sub>4</sub> ~					min.	maks.		
z tępą krawędzią – rysunek 2, Mosiądz															
M4	12,7	12,7	5,1	4,8	2,6	7,4	8	0,4	3	1,5	2,8	-30	80	7,3	23290.0204

Przykład aplikacji



Stop  
23290.0104

Zaciski pitbull  
np.. 23290.0052

Mocowanie  
np.. 23290.0101

## Zgodność

### Zgodny z RoHS

Zgodny zgodnie z Dyrektywą 2011/65/UE i Dyrektywą 2015/863

### Nie zawiera substancji SVHC

Brak substancji SVHC o zawartości powyżej 0,1% mas. – lista SVHC z 27.06.2024.

### Nie zawiera substancji Propozycji 65

Nie zawiera substancji z rozporządzenia Proposition 65.

<https://www.P65Warnings.ca.gov/>

### Wolny od minerałów konfliktu

Ten produkt nie zawiera żadnych substancji oznaczonych jako „minerały konfliktu”, takich jak tantal, cyna, złoto lub wolfram z Demokratycznej Republiki Konga lub krajów sąsiednich.