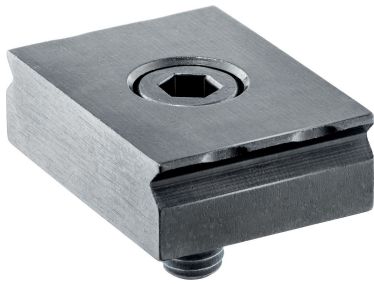


Szczęki mocujące 23290.0103



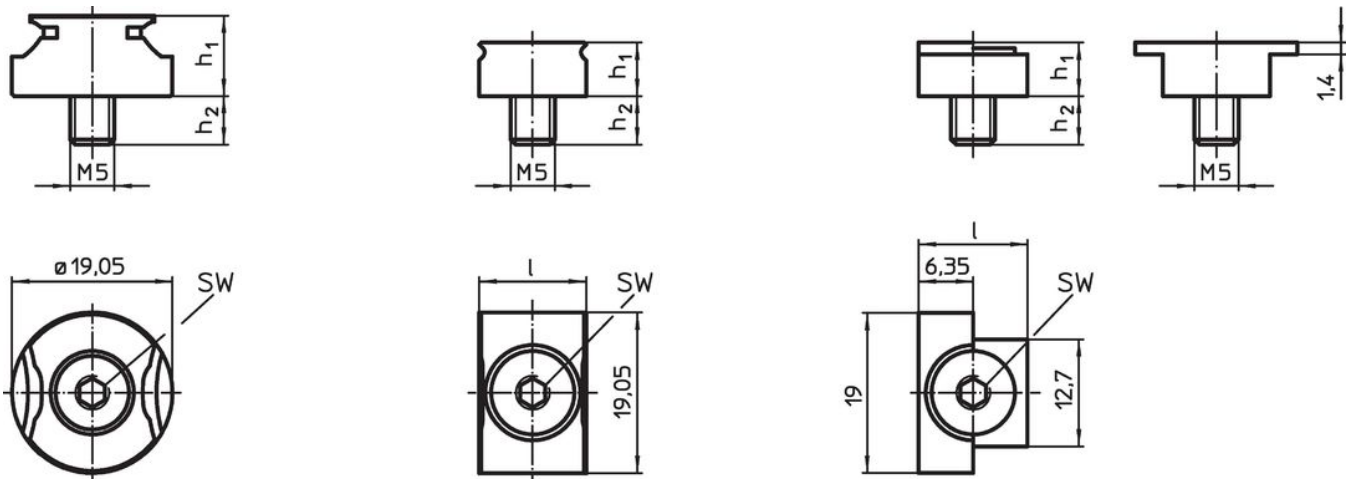
Opis produktu

Szczęki mocujące zaprojektowane są do montażu w uchwytach mocujących i osprzęcie. Do montażu wystarczy otwór gwintowany lub nakrętka. Ostre krawędzie w szczękach mocujących powodują pewne trzymanie elementu obrabianego i zapobiegają poprzecznym i poziomym ruchom elementu. Szczęka "stop" może być użyta do pozycjonowania elementu obrabianego.

Materiał

- Stal utwardzana, oksydowana

Rysunek



rysunek 1

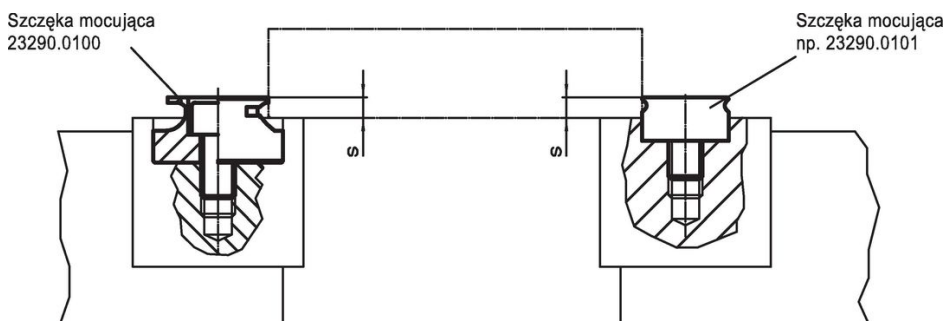
rysunek 2

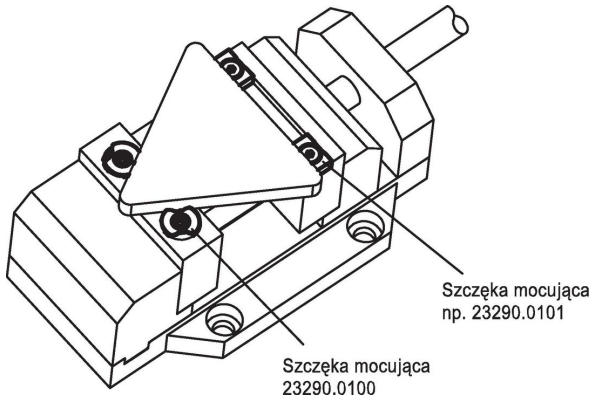
rysunek 3

Informacje do zamówienia

l	h ₁	Wymiary		s	SW	[g]	Nr art.
		h ₂	~				
[mm]							
szczęka mocująca – rysunek 2							
25,4	7,92	8,1	~	1,5 – 3	3	31	23290.0103

Przykład aplikacji





Zgodność

Zgodny z RoHS

Zgodny zgodnie z Dyrektywą 2011/65/UE i Dyrektywą 2015/863

Nie zawiera substancji SVHC

Brak substancji SVHC o zawartości powyżej 0,1% mas. – lista SVHC z 27.06.2024.

Nie zawiera substancji Propozycji 65

Nie zawiera substancji z rozporządzenia Proposition 65.

<https://www.P65Warnings.ca.gov/>

Wolny od minerałów konfliktu

Ten produkt nie zawiera żadnych substancji oznaczonych jako „minerały konfliktu”, takich jak tantal, cyna, złoto lub wolfram z Demokratycznej Republiki Konga lub krajów sąsiednich.