

## Szczęki mocujące 23290.0100



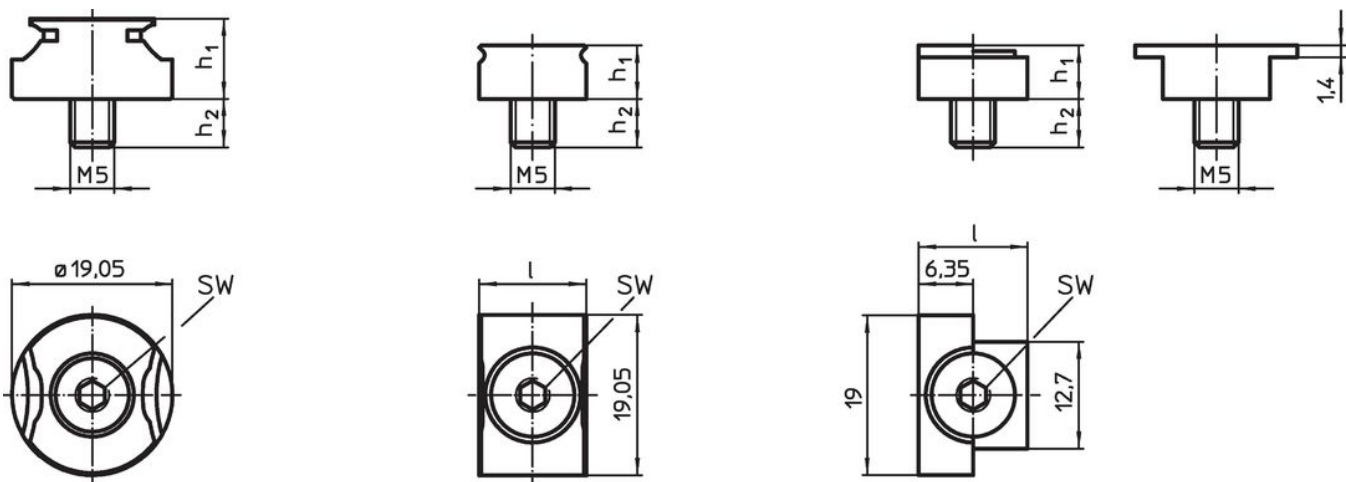
### Opis produktu

Szczęki mocujące zaprojektowane są do montażu w uchwytach mocujących i osprzęcie. Do montażu wystarczy otwór gwintowany lub nakrętka. Ostre krawędzie w szczękach mocujących powodują pewne trzymanie elementu obrabianego i zapobiegają poprzecznym i poziomym ruchom elementu. Szczęka "stop" może być użyta do pozycjonowania elementu obrabianego.

### Materiał

- Stal utwardzana, oksydowana

### Rysunek



rysunek 1

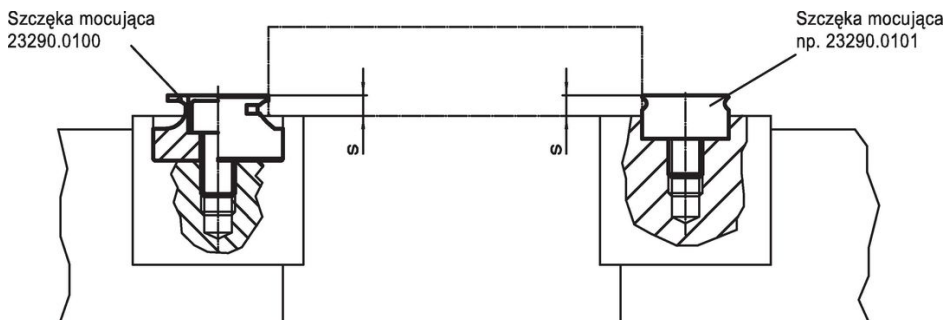
rysunek 2

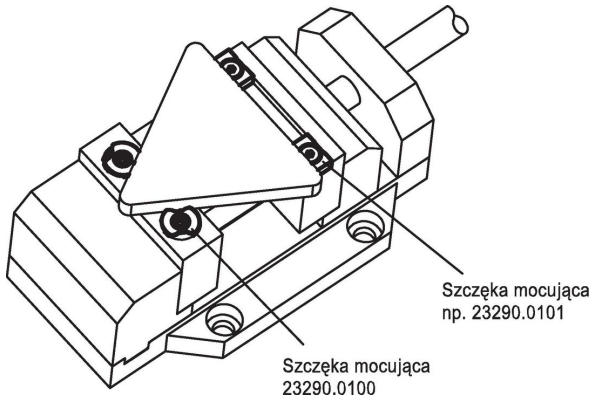
rysunek 3

### Informacje do zamówienia

h <sub>1</sub>	Wymiary		s	SW	[g]	Nr art.
	h <sub>2</sub>	[mm]				
9,53	5,9		1,5 – 3	4	20	23290.0100

### Przykład aplikacji





## Zgodność

### Zgodny z RoHS

Zgodny zgodnie z Dyrektywą 2011/65/UE i Dyrektywą 2015/863

### Nie zawiera substancji SVHC

Brak substancji SVHC o zawartości powyżej 0,1% mas. – lista SVHC z 27.06.2024.

### Nie zawiera substancji Propozycji 65

Nie zawiera substancji z rozporządzenia Proposition 65.

<https://www.P65Warnings.ca.gov/>

### Wolny od minerałów konfliktu

Ten produkt nie zawiera żadnych substancji oznaczonych jako „minerały konfliktu”, takich jak tantal, cyna, złoto lub wolfram z Demokratycznej Republiki Konga lub krajów sąsiednich.