

Zaciski mocujące Pitbull®

23290.0066



Opis produktu

Zacisk mocujący Pitbull® do niskiego montażu o wysokiej sile mocującej i efekcie docisku. Pierścień O-ring służy do podniesienia zacisku podczas zwalniania. Wersja z krawędzią noża (rys. 1) szczególnie nadaje się do półproduktów. Wersja z tępo zakończoną krawędzią (rys. 2) pozwala objąć niemal wszystkie rodzaje zastosowań. Wersja wykonana z mosiądzu zapewnia delikatne, ale bezpieczne mocowanie. Zacisk mocujący Pitbull® Clamp z obrobioną krawędzią (rys. 3) został zaprojektowany z pewnym dodatkem, który pozwala na wyfrezowanie konturu w obrabianym przedmiocie. Ta wersja z hartowanej stali łączy w sobie dobrą podatność na obróbkę wraz z doskonałą odpornością na zużycie.

Zaciski mocujące Pitbull® Clamps wyróżniają się następującymi cechami:

- konstrukcja oszczędzająca miejsce,
- bardzo niska wysokość konstrukcji,
- duża siła mocowania / naprężania z efektem ściągania
- idealny do obróbki wielostronnej i wielu systemów mocowania

Materiał

Mocowanie

- Stal utwardzana

Śruba

- stal ulepszana cieplnie, hartowana

O-ring

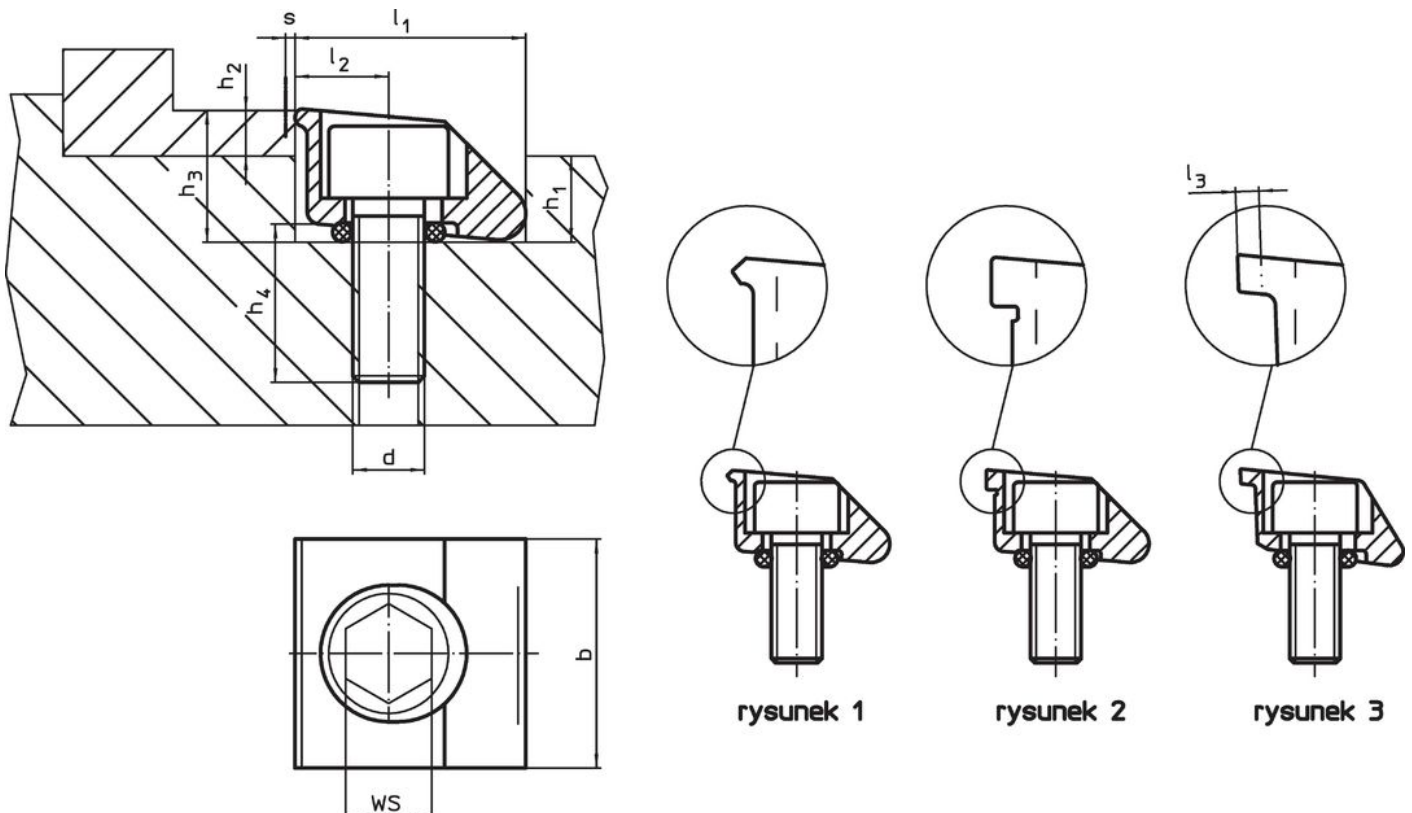
- NBR

Więcej informacji

Uwagi

O-ring służy do podnoszenia zacisku po jego zwolnieniu.

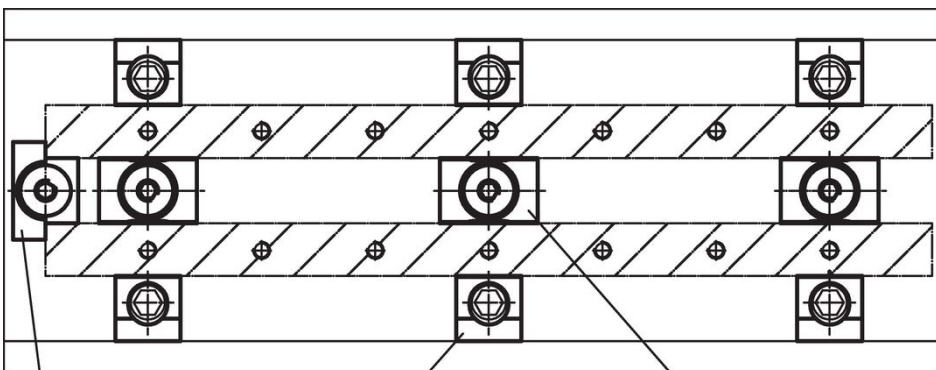
Rysunek



Informacje do zamówienia

d	b	Wymiary						Droga mocowania s [mm]	SW [mm]	Siła mocowania maks. [kN]	Moment dociągający maks. [Nm]	Temperatura		Waga [g]	Nr art.
		l ₁ H9	l ₂	h ₁	h ₂ min.	h ₃ ~	h ₄ ~					min.	maks.		
z tępą krawędzią – rysunek 2, Stal															
M10	25,4	25,4	10,2	11,4	6,3	17,8	17	1,2	8	15	40	-30	80	65	23290.0066

Przykład aplikacji



Stop
23290.0104

Zaciski pitbull
np.. 23290.0052

Mocowanie
np.. 23290.0101

Zgodność

Zgodny z RoHS

Zgodny zgodnie z Dyrektywą 2011/65/UE i Dyrektywą 2015/863

Nie zawiera substancji SVHC

Brak substancji SVHC o zawartości powyżej 0,1% mas. – lista SVHC z 27.06.2024.

Nie zawiera substancji Propozycji 65

Nie zawiera substancji z rozporządzenia Proposition 65.

<https://www.P65Warnings.ca.gov/>

Wolny od minerałów konfliktu

Ten produkt nie zawiera żadnych substancji oznaczonych jako „minerały konfliktu”, takich jak tantal, cyna, złoto lub wolfram z Demokratycznej Republiki Konga lub krajów sąsiednich.