

## Zaciski mocujące Pitbull®

23290.0058



### Opis produktu

Zacisk mocujący Pitbull® do niskiego montażu o wysokiej sile mocującej i efekcie docisku. Pierścień O-ring służy do podniesienia zacisku podczas zwalniania.

The knife edge version (picture 1) is especially suited for blanks.

The blunt edged version (picture 2) allows you to cover nearly all types of application. The version made of brass provides for clamping that is gentle, yet secure.

The Pitbull® Clamp with machinable edge (picture 3) has been designed with a machining add-on that allows for a contour to be milled into the workpiece. This version from hardened steel combines good machinability with excellent wear resistance.

The Pitbull® Clamps are distinguished by the following characteristics:

- space-saving design
- extra low construction height
- high clamping / tensioning force with pull-down effect
- ideal for multi-side machining and multiple clamping systems

### Material

#### Clamp

- Stal utwardzana

#### Śruba

- stal ulepszana cieplnie, uszlachetniona

#### O-ring

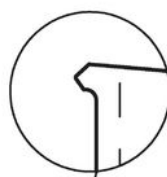
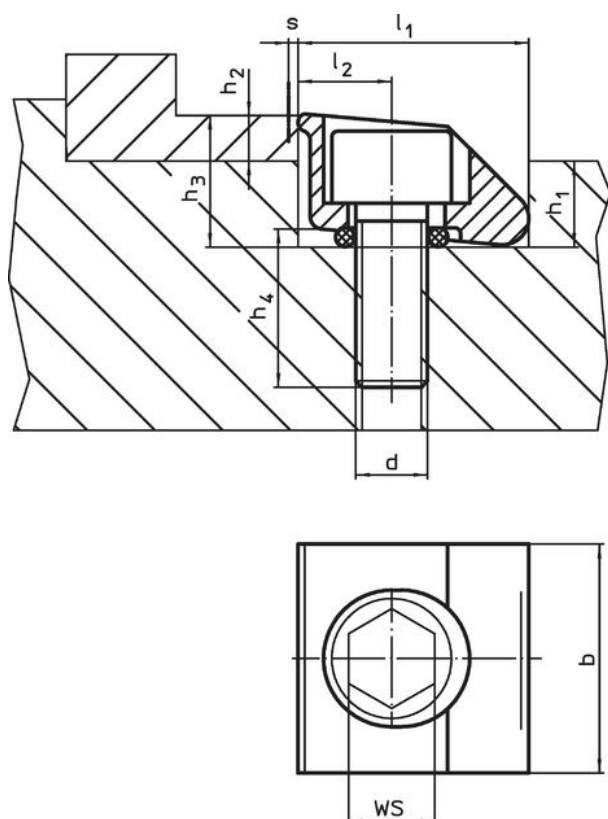
- NBR

### Więcej informacji

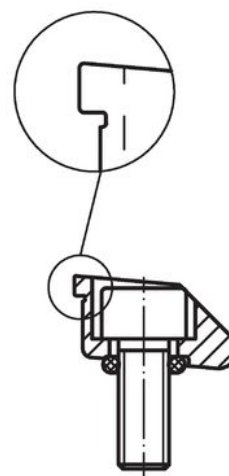
#### Uwagi

The o-ring is used to lift the clamp off when it is released.

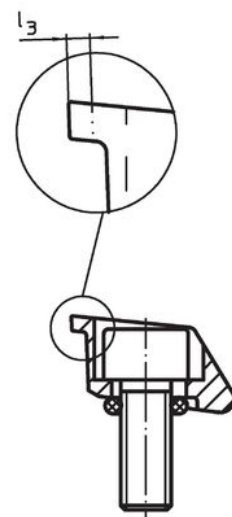
### Rysunek



rysunek 1



rysunek 2

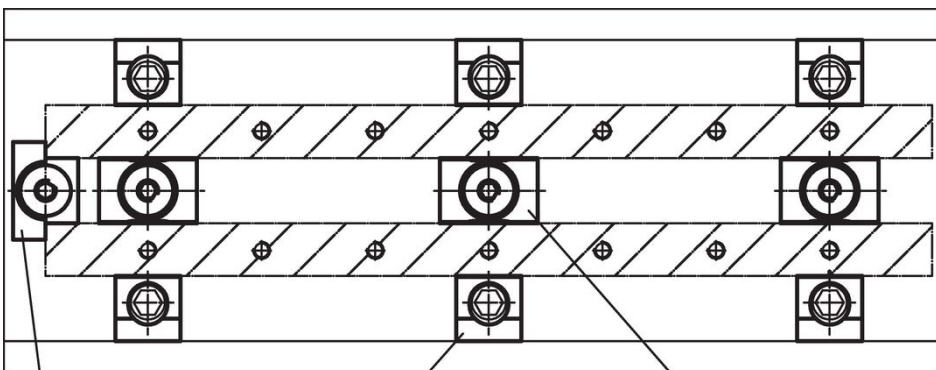


rysunek 3

Informacje do zamówienia

Wymiary								Droga mocowania s	SW	Siła mocowania maks.	Moment dociągający maks.	Temperatura		Ciężar	Nr art.
d	b	l <sub>1</sub> H9	l <sub>2</sub>	h <sub>1</sub>	h <sub>2</sub> min.	h <sub>3</sub> ~	h <sub>4</sub> ~					min.	maks.		
[mm]								[mm]	[mm]	[kN]	[Nm]				
z ostrą krawędzią – rysunek 1, Stal															
M12	38,1	38,1	15,2	16,3	9,5	25,8	21	1,9	10	25	120	-30	80	195	23290.0058

Przykład aplikacji



Stop  
23290.0104

Zaciski pitbull  
np.. 23290.0052

Mocowanie  
np.. 23290.0101

## Zgodność

### Zgodny z RoHS

Zgodny zgodnie z Dyrektywą 2011/65/UE i Dyrektywą 2015/863

### Nie zawiera substancji SVHC

Brak substancji SVHC o zawartości powyżej 0,1% mas. – lista SVHC z 23.01.2024.

### Nie zawiera substancji Propozycji 65

Nie zawiera substancji z rozporządzenia Proposition 65.

<https://www.P65Warnings.ca.gov/>

### Wolny od minerałów konfliktu

Ten produkt nie zawiera żadnych substancji oznaczonych jako „minerały konfliktu”, takich jak tantal, cyna, złoto lub wolfram z Demokratycznej Republiki Konga lub krajów sąsiednich.