

Ograniczniki

23281.0024



Opis produktu

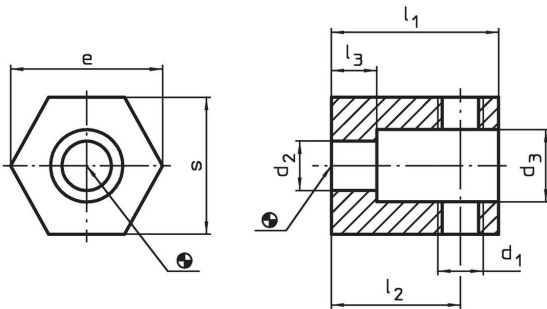
Za pomocą ogranicznika można zrealizować elastyczne zatrzymanie dla przedmiotu obrabianego.

Wraz ze śrubą dociskową (np. EH 22540.) można zamocować i wyrównać przedmiot obrabiany. Śruba dociskowa powinna być zabezpieczona na miejscu nakrętką sześciokątną. Nadaje się do elementów mocujących M 20 - M 24.

Materiał

- Stal oksydowana

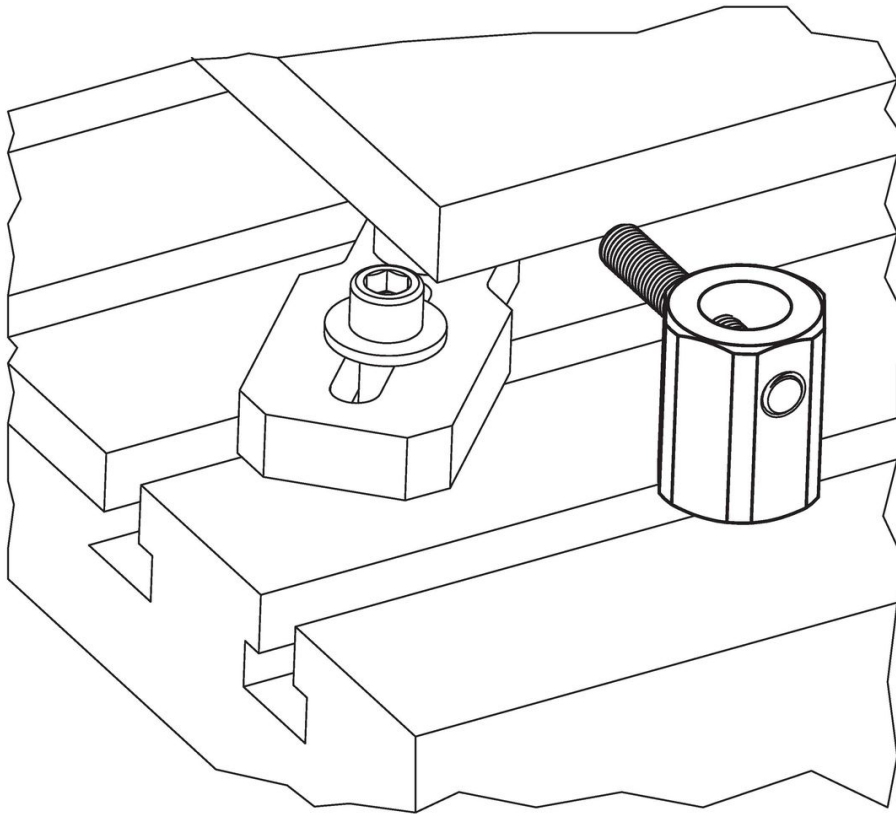
Rysunek



Informacje do zamówienia

Wymiary									[g]	Nr art.
d ₁	d ₂	d ₃	l ₁	l ₂	l ₃	s	e	[mm]		
M20	26	38	85	60	20	65	70		1659	23281.0024

Przykład aplikacji



Zgodność

Zgodny z RoHS

Zgodny zgodnie z Dyrektywą 2011/65/UE i Dyrektywą 2015/863

Nie zawiera substancji SVHC

Brak substancji SVHC o zawartości powyżej 0,1% mas. – lista SVHC z 27.06.2024.

Nie zawiera substancji Propozycji 65

Nie zawiera substancji z rozporządzenia Proposition 65.

<https://www.P65Warnings.ca.gov/>

Wolny od minerałów konfliktu

Ten produkt nie zawiera żadnych substancji oznaczonych jako „minerały konfliktu”, takich jak tantal, cyna, złoto lub wolfram z Demokratycznej Republiki Konga lub krajów sąsiednich.