

Ograniczniki • cylindryczne

23280.0112



Opis produktu

Prowadnik do rowków teowych umożliwia szybkie i dokładne wyrównanie obrabianych części. Cylindryczny kształt ułatwia ustalenie współrzędnych zerowych. Krótka wersja, wyszlifowana w tolerancji $\pm 0,01$ mm może zostać także wykorzystana do pozycjonowania.

Materiał

Ogranicznik

- Stal utwardzana dyspersyjnie, szlifowana

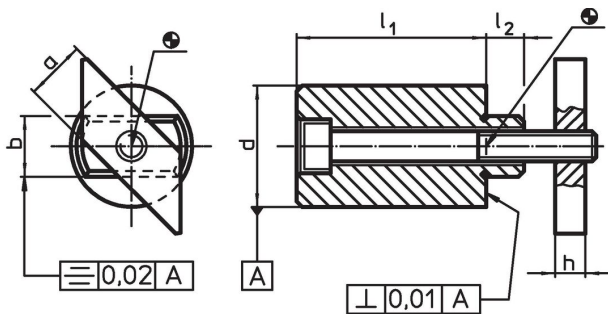
Listwa mocująca

- Stal oksydowana

Śruba

- Stal, jakość 8.8 (ISO 4762)

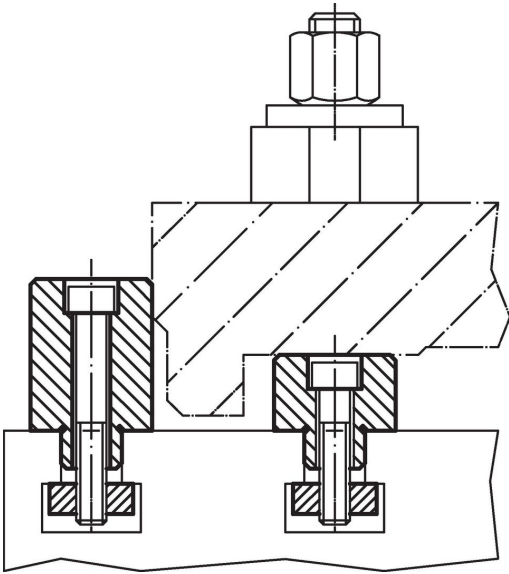
Rysunek



Informacje do zamówienia

Wymiar wpustu	Wymiary						Śruba ISO 4762	[g]	Nr art.
	l_1	a	b	d	h	l_2			
[mm]	$\pm 0,01$	-0,6	h6	$\pm 0,01$			[mm]		
12	15	12	12	20	6	8	M6 x 25	59	23280.0112

Przykład aplikacji



Zgodność

Zgodny z RoHS

Zawiera ołów - zgodny z wyjątkami 6a /6b /6c

Zawiera substancje SVHC > 0,1% mas.

Zawiera ołów – lista SVHC [REACH] z dnia 23.01.2024

Zawiera substancje z Propozycja 65



Kontakt z ołowiem może powodować raka i bezpłodność
<https://www.P65Warnings.ca.gov/>

Wolny od minerałów konfliktu

Ten produkt nie zawiera żadnych substancji oznaczonych jako „minerały konfliktu”, takich jak tantal, cyna, złoto lub wolfram z Demokratycznej Republiki Konga lub krajów sąsiednich.