

## Mimośrodowe uchwyty mocujące

23271.0012



### Opis produktu

Mimośrodowy uchwyt mocujący o dużej sile mocowania dla mocowań na niskich wysokościach.

### Materiał

- Stal hartowana, cynkowana na niebiesko

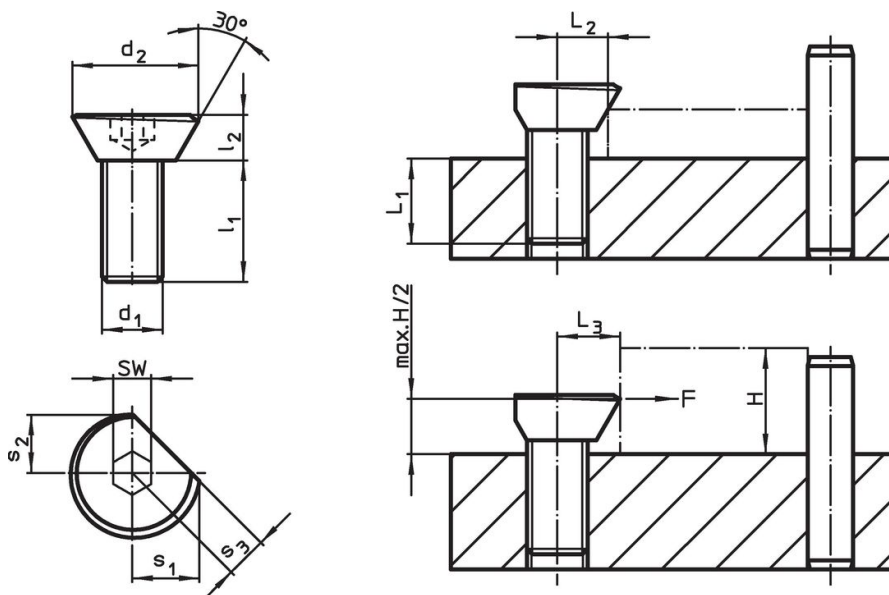
### Montaż

1. Przygotuj otwór gwintowany w odległości  $L_2$  /  $L_3$  do przedmiotu.
2. Śrubę mimośrodowego uchwytu mocującego ustaw jego płaską stroną na odpowiedniej wysokości w stosunku do przedmiotu obrabianego.
3. Włóż obrabiany element i dokręć sworzeń zaciskowy. Prawidłowe napięcie osiąga się po ok. 1/3 obrotu.

Gwintowany otwór musi być regularnie smarowany.

Ruch obrotowy podczas dokręcania zawsze musi odbywać się w kierunku ograniczników w celu zapobiegania odkręcania się obrabianego przedmiotu.

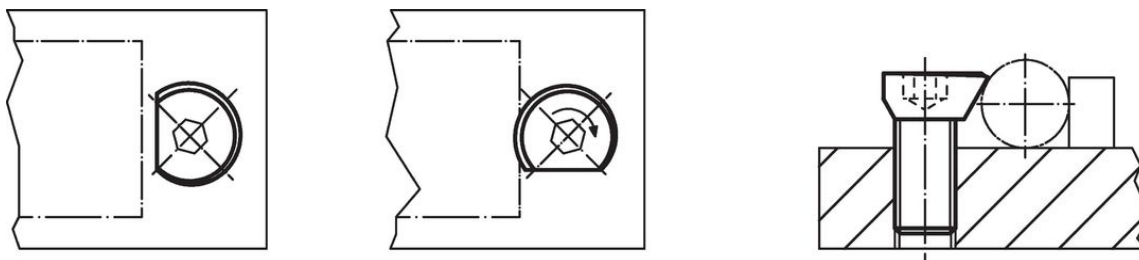
### Rysunek



### Informacje do zamówienia

Wymiary							$L_1$	$L_2$	$L_3$ $\pm 0,2$	SW	Siła mocowania maks. [kN]	Moment dociągający maks. [Nm]	[g]	Nr art.
$d_1$	$d_2$	$l_1$	$l_2$	$s_1$	$s_2$	$s_3$								
M12	26,1	24	9	13,5	11,6	8	12	10,1	12	8	5,4	44	35	23271.0012

### Przykład aplikacji



## Zgodność

Zawiera ołów - zgodny z wyjątkami 6a /6b /6c

**Zawiera substancje SVHC > 0,1% mas.**

Zawiera ołów – lista SVHC [REACH] z dnia 27.06.2024.

**Zawiera substancje z Propozycja 65**



Kontakt z ołowiem może powodować raka i bezpłodność  
<https://www.P65Warnings.ca.gov/>