

Mimośrodowe uchwyty mocujące

23271.0006



Opis produktu

Mimośrodowy uchwyt mocujący o dużej sile mocowania dla mocowań na niskich wysokościach.

Materiał

- Stal hartowana, cynkowana na niebiesko

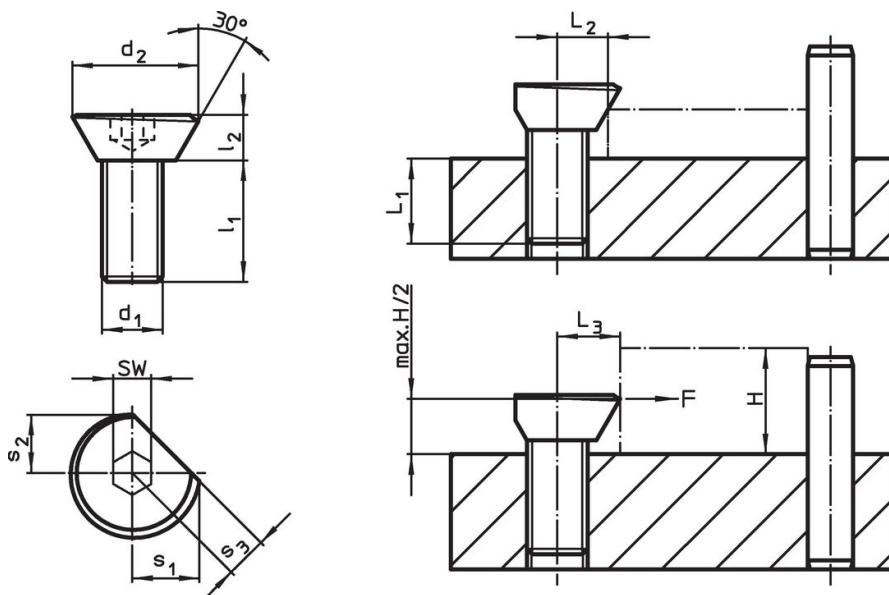
Montaż

1. Przygotuj otwór gwintowany w odległości L_2 / L_3 do przedmiotu.
2. Śrubę mimośrodowego uchwytu mocującego ustaw jego płaską stroną na odpowiedniej wysokości w stosunku do przedmiotu obrabianego.
3. Włóż obrabiany element i dokręć sworzeń zaciskowy. Prawidłowe napięcie osiąga się po ok. 1/3 obrotu.

Gwintowany otwór musi być regularnie smarowany.

Ruch obrotowy podczas dokręcania zawsze musi odbywać się w kierunku ograniczników w celu zapobiegania odkręcania się obrabianego przedmiotu.

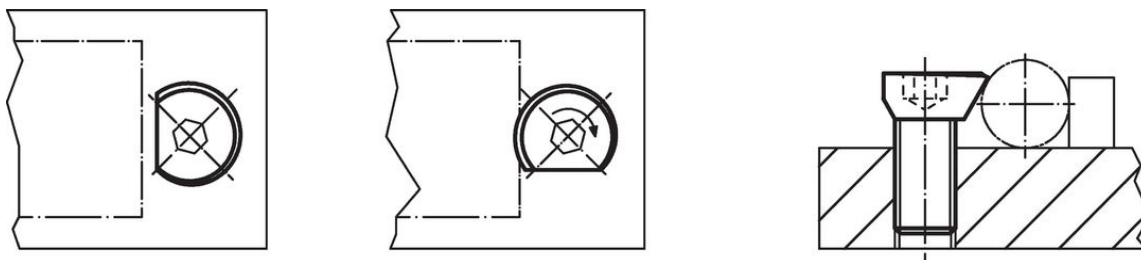
Rysunek



Informacje do zamówienia

Wymiary							L_1	L_2	L_3	SW	Siła mocowania maks.	Moment dociągający maks.	Nr art.	
d_1	d_2	l_1	l_2	s_1	s_2	s_3	[mm]	[mm]	$\pm 0,2$	[mm]	[kN]	[Nm]		[g]
M6	13,5	12	5	7,1	6,1	4,5	6	5,4	6,4	4	0,3	4,5	4,9	23271.0006

Przykład aplikacji



Zgodność

Zawiera ołów - zgodny z wyjątkami 6a /6b /6c

Zawiera substancje SVHC > 0,1% mas.

Zawiera ołów – lista SVHC [REACH] z dnia 23.01.2024

Zawiera substancje z Propozycja 65



Kontakt z ołowiem może powodować raka i bezpłodność
<https://www.P65Warnings.ca.gov/>