

Mimośrodowe uchwyty mocujące • z czopem gniazdowym

23270.0418



Opis produktu

Mimośrodowe uchwyty mocujące mogą być używane jako szybkie i łatwe mocowanie elementu obrabianego bezpośrednio na stole maszyny lub płycie bazowej z rowkami T-owymi.

Mimośrodowe uchwyty mocujące z rowkiem wpustowym są blokowane w rowku teowym, na przykład na stole maszyny, za pomocą śruby oporowej. Mocowanie odbywa się za pomocą śruby mocującej z głowicą mimośrodową. Mosiężny element podstawowy zapewnia delikatne i bezpieczne mocowanie.

Mimośrodowe uchwyty mocujące z rowkiem wpustowym posiadają następujące cechy:

- Mosiężny element bazowy zapewnia mocowanie przyjazne dla materiału
- Szybki montaż dzięki śrubie zaciskowej z głowicą mimośrodową
- Osiągana jest duża siła mocowania
- Niska konstrukcja umożliwia obróbkę płaskich elementów
- Kompaktowe wymiary umożliwiają oszczędność miejsca dzięki wielokrotnemu mocowaniu

Materiał

Śruba mimośrodowa

- Stal

Wkręt bez łba

- Stal oksydowana

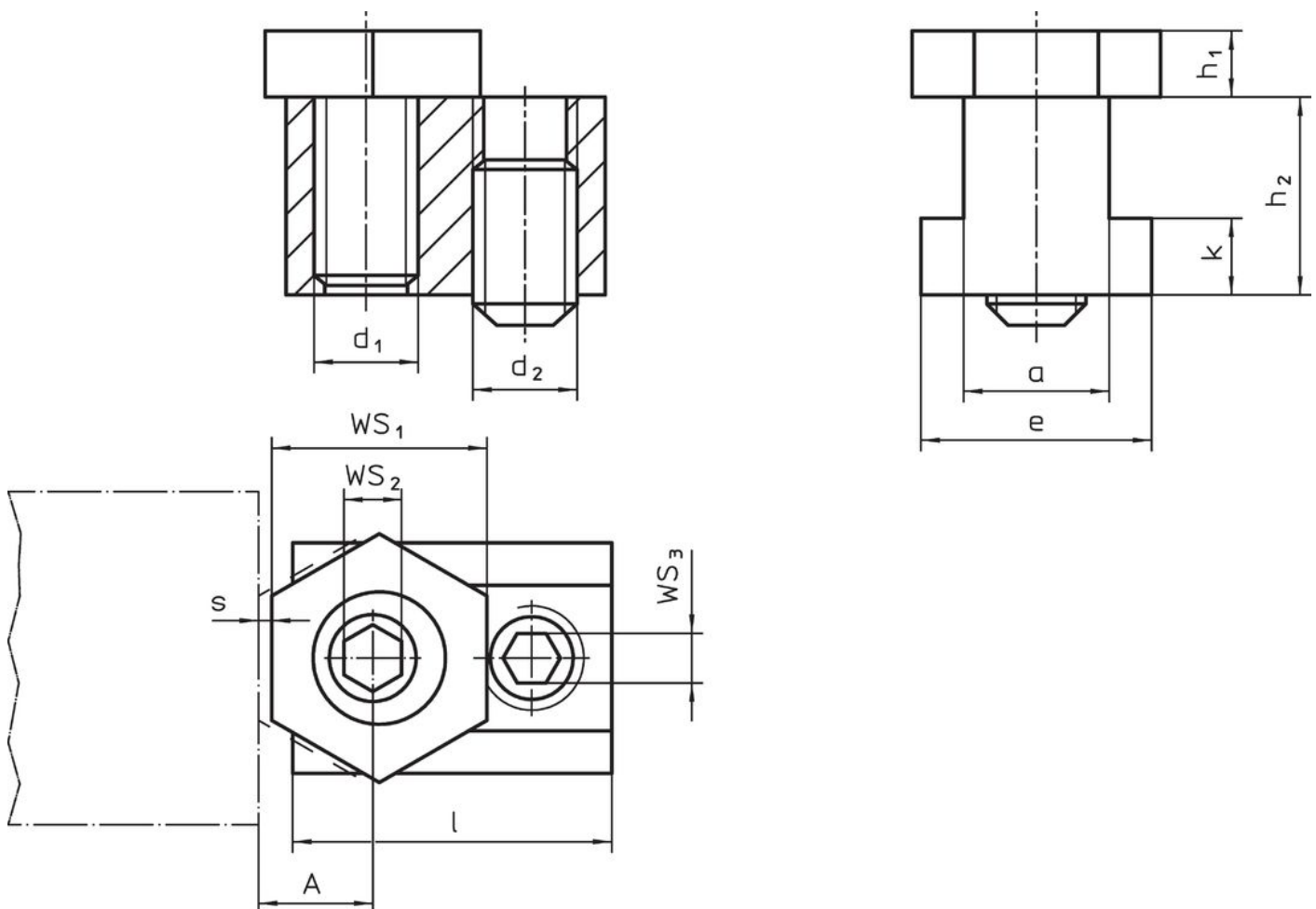
Korpus

- Mosiądz

rowek wpustowy

- Stal utwardzana, oksydowana

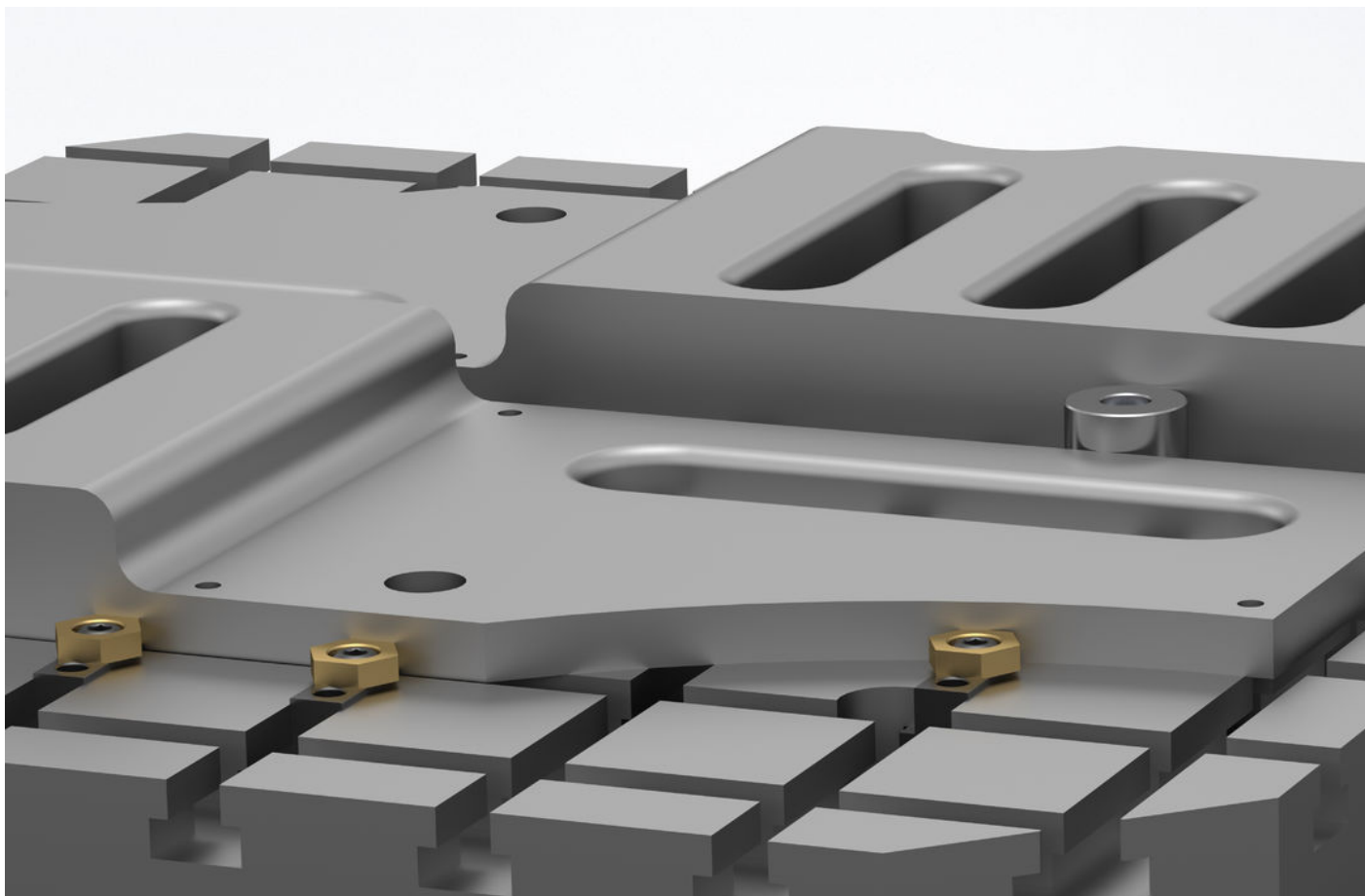
Rysunek



Informacje do zamówienia

Wymiar wpustu	Wymiary								A	SW			Siła mocowania maks.	Moment dociągający SW ₂ maks.	Moment dociągający SW ₃ maks.		Nr art.
	d ₁	a	e	h ₁	h ₂	k	s	l		SW ₁	SW ₂	SW ₃					
[mm]	[mm]								[mm]	[mm]							
18	M12	17,7	28,5	9,5	28,5	10,5	2,5	34,7	12,7	25,4	8	6	9	75	55	190	23270.0418

Przykład aplikacji



Zgodność

Zgodny zgodnie z Dyrektywą 2011/65/UE i Dyrektywą 2015/863

Brak substancji SVHC o zawartości powyżej 0,1% mas. – lista SVHC z 27.06.2024.

Nie zawiera substancji z rozporządzenia Proposition 65.
<https://www.P65Warnings.ca.gov/>