

Mimośrodowe uchwyty mocujące · with slot tenon

23270.0414



Opis produktu

The eccentric clamping clamps can be used for quick and easy workpiece clamping directly on the machine table or a base plate with T-slots.

These eccentric clamping clamps with slot tenon are locked in a T-slot, for example on the machine table, with a thrust screw. Clamping takes place via the clamping screw with eccentric head. The brass basic element ensures gentle and secure clamping.

The eccentric clamping clamps with slot tenon have the following characteristics:

- Brass base element for material-friendly clamping
- Quick clamping thanks to clamping screw with eccentric head
- High clamping force is achieved
- Low design enables the machining of flat workpieces
- The compact dimensions enable space-saving multiple clamping

Material

Śruba mimośrodowa

- Stal

Wkręt bez łba

- Stal oksydowana

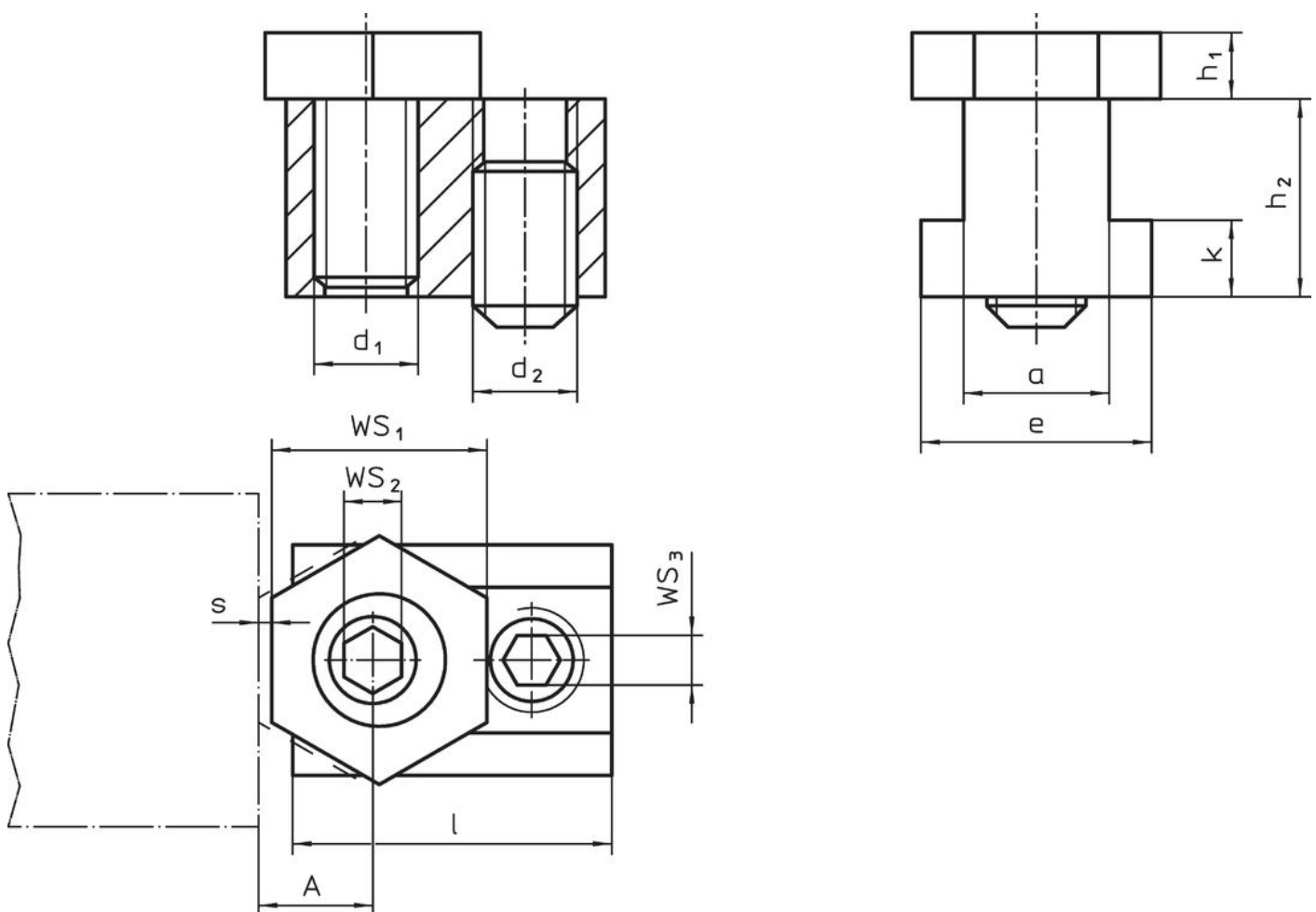
Korpus

- Mosiądz

Slot tenon

- Stal utwardzana, oksydowana

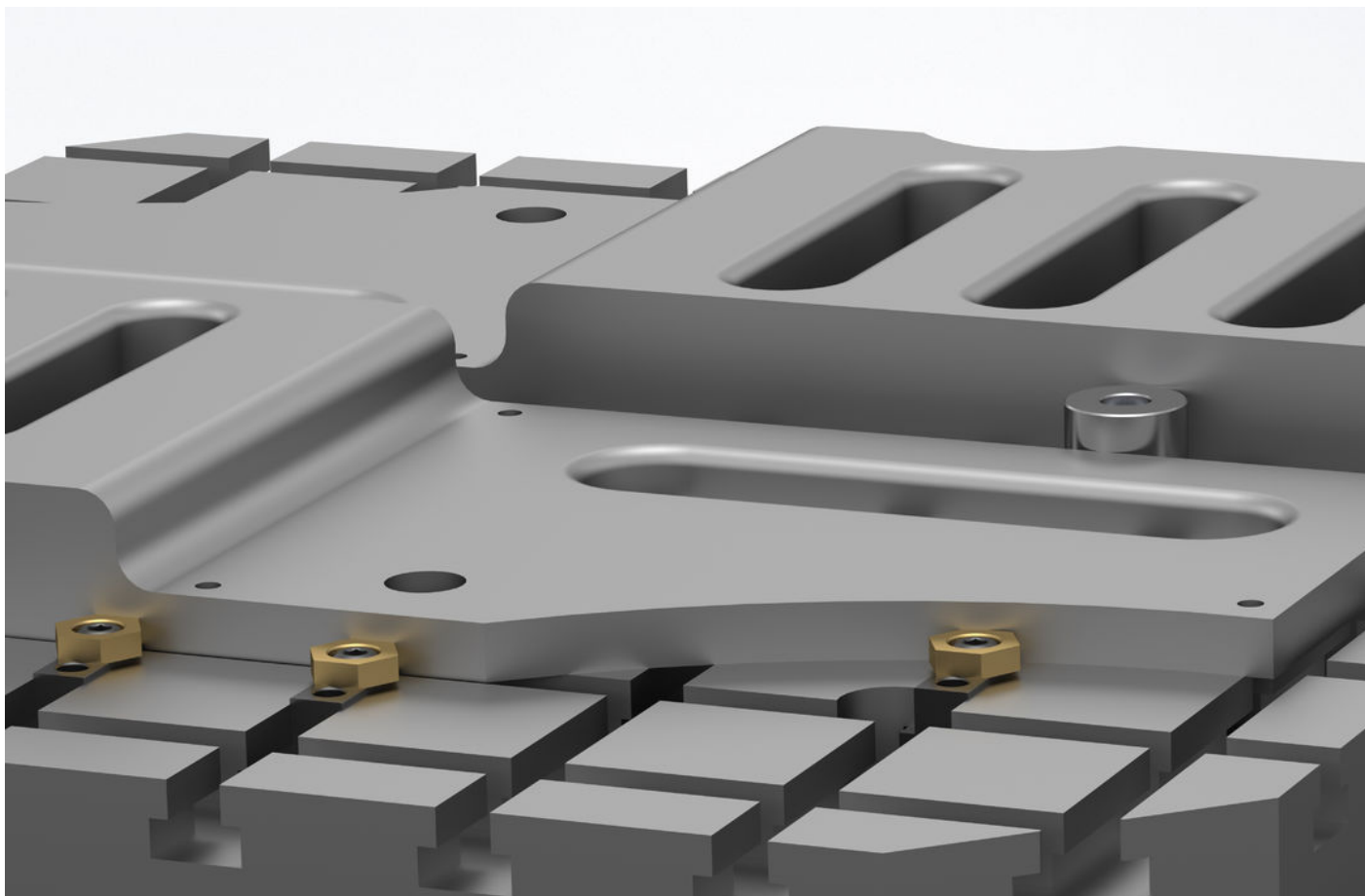
Rysunek



Informacje do zamówienia

Wymiar wpustu	d ₁	a	e	Wymiary					A	SW ₁	SW		Siła mocowania maks.	Moment dociągający SW ₂ maks.	Moment dociągający SW ₃ maks.	🔩	Nr art.
				h ₁	h ₂	k	s	l			SW ₂	SW ₃					
[mm]				[mm]					[mm]		[mm]		[kN]	[Nm]	[Nm]	[g]	
14	M10	13,7	22,1	6,4	22,1	8,1	1,3	30,5	10,2	20,6	7	5	7	26	35	100	23270.0414

Przykład aplikacji



Zgodność

Zgodny zgodnie z Dyrektywą 2011/65/UE i Dyrektywą 2015/863

Brak substancji SVHC o zawartości powyżej 0,1% mas. – lista SVHC z 23.01.2024.

Nie zawiera substancji z rozporządzenia Proposition 65.
<https://www.P65Warnings.ca.gov/>