

## Mimośrodowe zaciski mocujące

23270.0216



### Opis produktu

Mimośrodowe zaciski mocujące przeznaczone są do mocowania powierzchni surowych, np. części ciętych, żeliwnych, odkuwek.

### Material

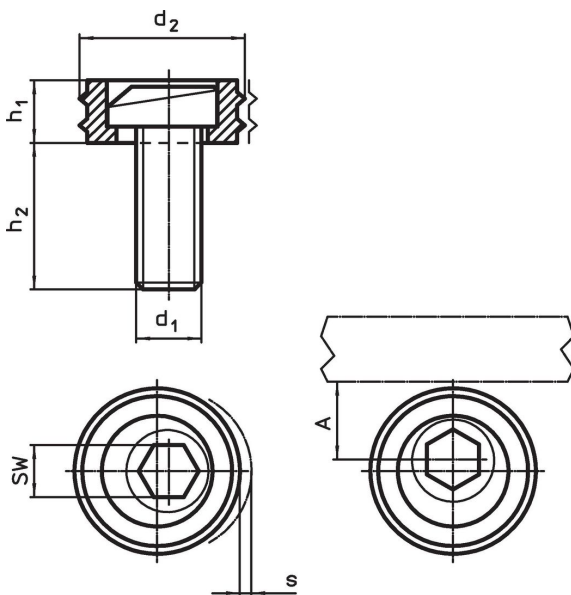
#### Śruba mimośrodowa

- Stal


#### Korpus

- Stal utwardzana dyspersyjnie

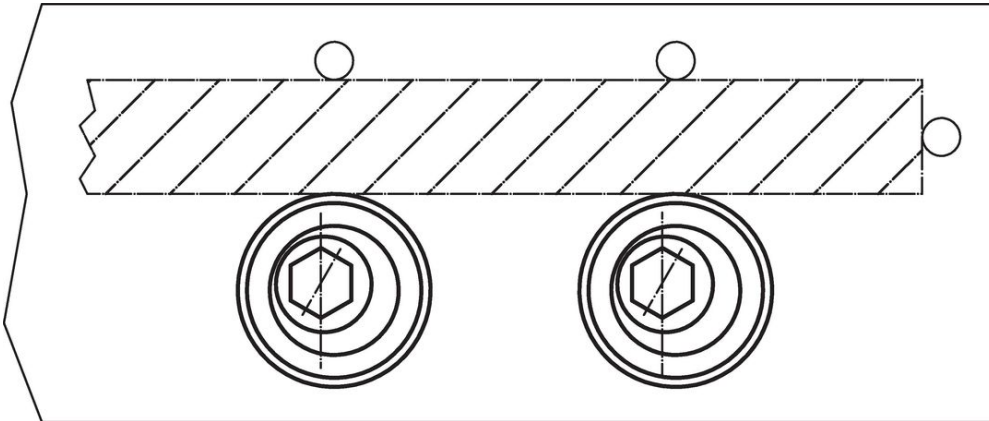
### Rysunek



### Informacje do zamówienia

d <sub>1</sub>	d <sub>2</sub>	Wymiary			A	SW	Siła mocowania maks.	Moment dociągający maks.		Nr art.
		h <sub>1</sub>	h <sub>2</sub>	s	[mm]	[mm]	[kN]	[Nm]	[g]	
		[mm]								
M16	30,1	12,7	26,8	2,5	15	12	26,7	135	92	<a href="#">23270.0216</a>

### Przykład aplikacji



### Zgodność

Zgodny zgodnie z Dyrektywą 2011/65/UE i Dyrektywą 2015/863

Brak substancji SVHC o zawartości powyżej 0,1% mas. – lista SVHC z 27.06.2024.

Nie zawiera substancji z rozporządzenia Proposition 65.  
<https://www.P65Warnings.ca.gov/>