

## Mimośrodowe zaciski mocujące

23270.0212



### Opis produktu

Mimośrodowe zaciski mocujące przeznaczone są do mocowania powierzchni surowych, np. części ciętych, żeliwnych, odkuwek.

### Material

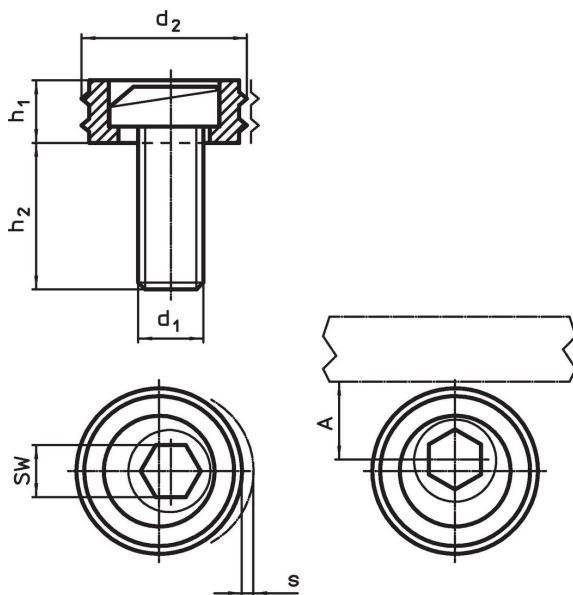
#### Śruba mimośrodowa

- Stal


#### Korpus

- Stal utwardzana dyspersyjnie

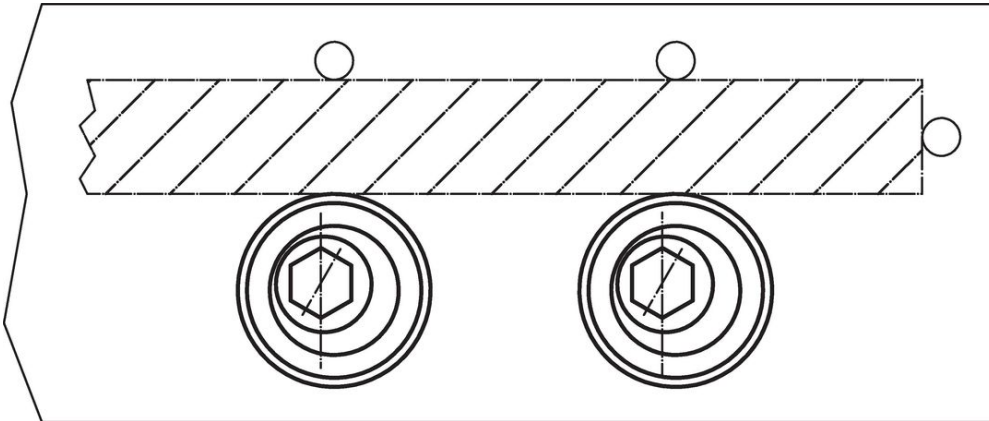
### Rysunek



### Informacje do zamówienia

d <sub>1</sub>	d <sub>2</sub>	Wymiary			A	SW	Siła mocowania maks.	Moment dociągający maks.		Nr art.
		h <sub>1</sub>	h <sub>2</sub>	s						
		[mm]			[mm]	[mm]	[kN]	[Nm]	[g]	
M12	25,4	9,6	22,5	2	12,7	8	17,8	88	41	<a href="#">23270.0212</a>

### Przykład aplikacji



### Zgodność

Zgodny zgodnie z Dyrektywą 2011/65/UE i Dyrektywą 2015/863

Brak substancji SVHC o zawartości powyżej 0,1% mas. – lista SVHC z 23.01.2024.

Nie zawiera substancji z rozporządzenia Proposition 65.  
<https://www.P65Warnings.ca.gov/>