

Mimośrodowe uchwyty mocujące

23270.0116



Opis produktu

Mimośrodowy uchwyt mocujący o dużej sile mocowania dla mocowań na niskich wysokościach. Korpus podstawowy z mosiądzu zapewnia nieniszczący, ale jednocześnie pewny uchwyt.

Materiał

Śruba mimośrodowa

- Stal

Korpus

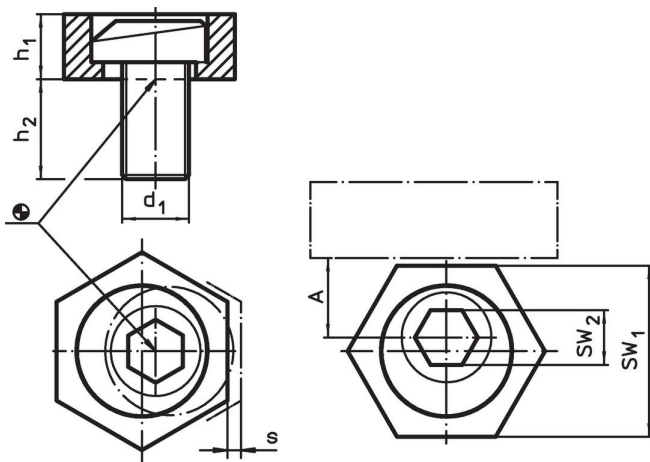
- Mosiądz

Więcej informacji

Uwagi

The head of the eccentric screw can slightly protrude from the body (h_1).

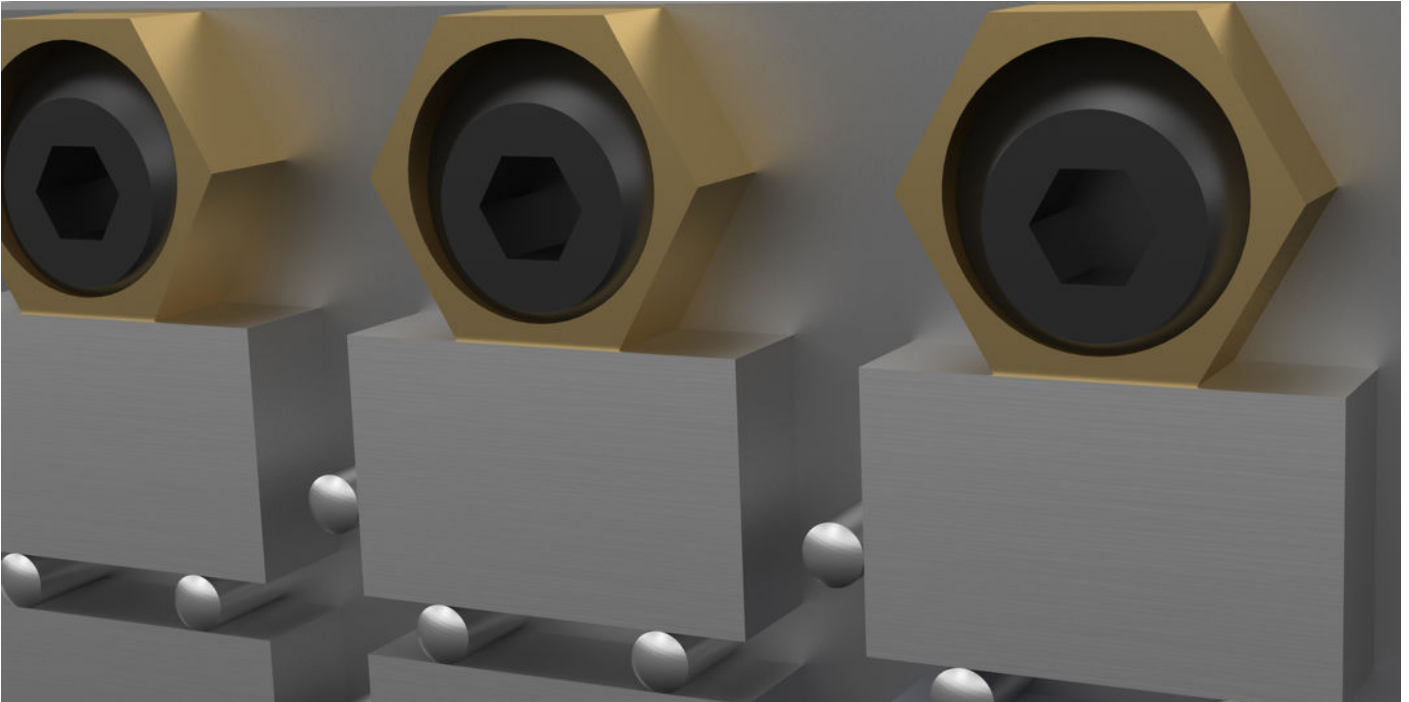
Rysunek



Informacje do zamówienia

d_1	h_1	Wymiary		s	A	SW		Siła mocowania maks. [kN]	Moment dociągający maks. [Nm]	[g]	Nr art.
		h_2	[mm]			[mm]	[mm]				
Mosiądz											
M16	12,7	28,5		2,5	15	30,13	12	12	120	108	23270.0116

Przykład aplikacji



Zgodność

Zgodny z RoHS

Zgodny zgodnie z Dyrektywą 2011/65/UE i Dyrektywą 2015/863

Nie zawiera substancji SVHC

Brak substancji SVHC o zawartości powyżej 0,1% mas. – lista SVHC z 23.01.2024.

Nie zawiera substancji Propozycji 65

Nie zawiera substancji z rozporządzenia Proposition 65.
<https://www.P65Warnings.ca.gov/>

Wolny od minerałów konfliktu

Ten produkt nie zawiera żadnych substancji oznaczonych jako „minerały konfliktu”, takich jak tantal, cyna, złoto lub wolfram z Demokratycznej Republiki Konga lub krajów sąsiednich.