

## Mimośrodowe uchwyty mocujące

23270.0112



### Opis produktu

Mimośrodowy uchwyt mocujący o dużej sile mocowania dla mocowań na niskich wysokościach. Korpus podstawowy z mosiądzu zapewnia nieniszczący, ale jednocześnie pewny uchwyt.

### Materiał

#### Śruba mimośrodowa

- Stal

#### Korpus

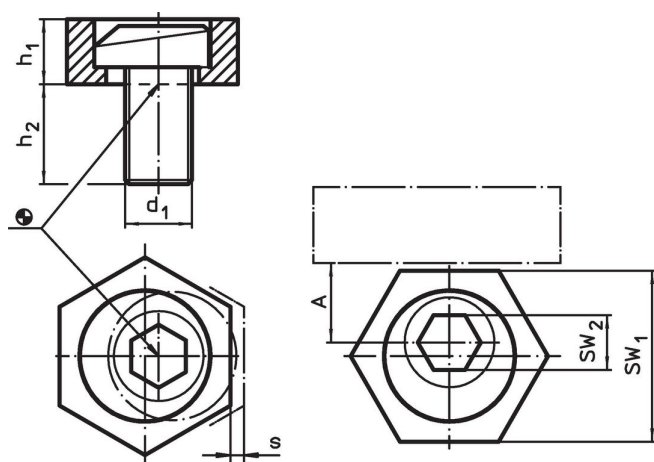
- Mosiądz

### Więcej informacji

#### Uwagi

The head of the eccentric screw can slightly protrude from the body ( $h_1$ ).

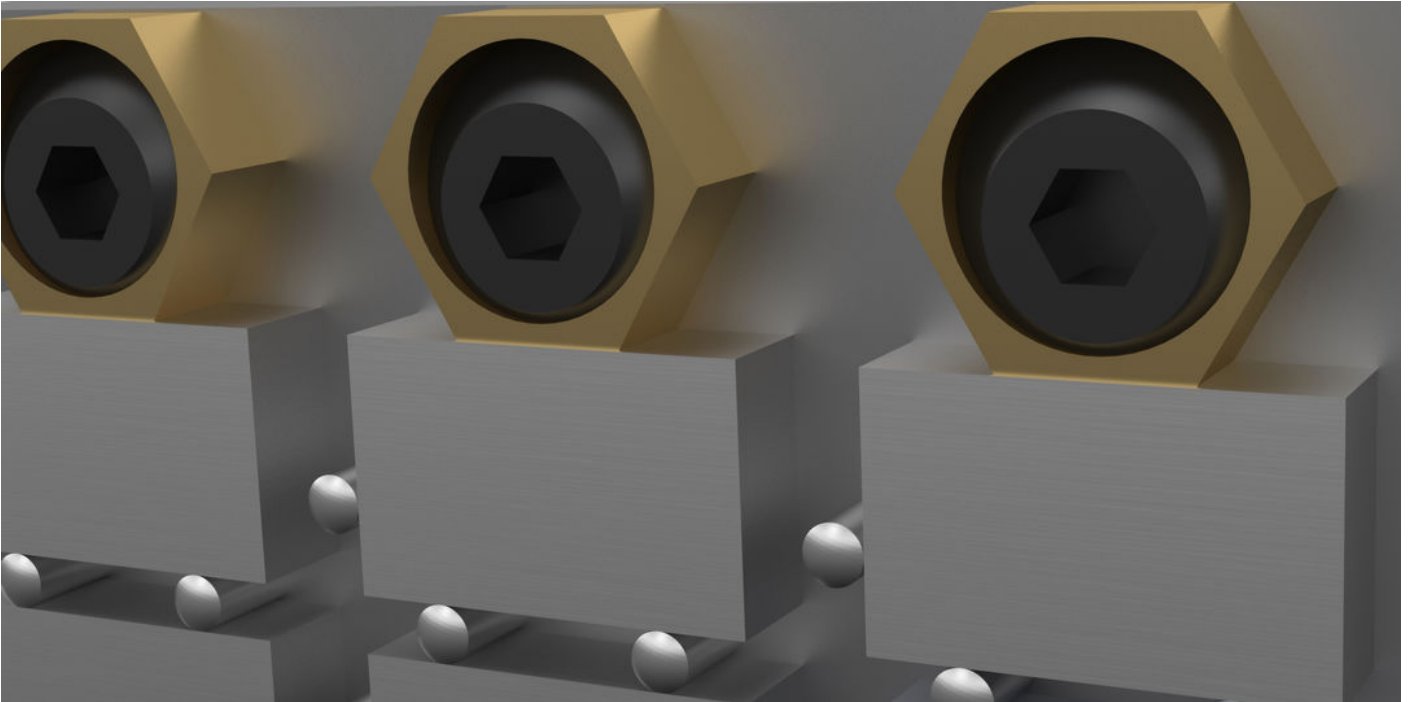
### Rysunek



### Informacje do zamówienia

| d <sub>1</sub> | Wymiary        |                |   |      | A    | SW              |                 | Siła mocowania maks. [kN] | Moment dociągający maks. [Nm] | [g]        | Nr art. |
|----------------|----------------|----------------|---|------|------|-----------------|-----------------|---------------------------|-------------------------------|------------|---------|
|                | h <sub>1</sub> | h <sub>2</sub> | s |      |      | SW <sub>1</sub> | SW <sub>2</sub> |                           |                               |            |         |
| [mm]           |                |                |   | [mm] | [mm] |                 |                 |                           |                               |            |         |
| <b>Mosiądz</b> |                |                |   |      |      |                 |                 |                           |                               |            |         |
| M12            | 9,5            | 22,8           | 2 | 12,7 | 25,4 | 8               | 9               | 75                        | 54                            | 23270.0112 |         |

## Przykład aplikacji



## Zgodność

### Zgodny z RoHS

Zgodny zgodnie z Dyrektywą 2011/65/UE i Dyrektywą 2015/863

### Nie zawiera substancji SVHC

Brak substancji SVHC o zawartości powyżej 0,1% mas. – lista SVHC z 23.01.2024.

### Nie zawiera substancji Propozycji 65

Nie zawiera substancji z rozporządzenia Proposition 65.  
<https://www.P65Warnings.ca.gov/>

### Wolny od minerałów konfliktu

Ten produkt nie zawiera żadnych substancji oznaczonych jako „minerały konfliktu”, takich jak tantal, cyna, złoto lub wolfram z Demokratycznej Republiki Konga lub krajów sąsiednich.