

## Mimośrodowe uchwyty mocujące

23270.0110



### Opis produktu

Mimośrodowy uchwyt mocujący o dużej sile mocowania dla mocowań na niskich wysokościach. Korpus podstawowy z mosiądzu zapewnia nieniszczący, ale jednocześnie pewny uchwyt.

### Material

Śruba mimośrodowa

- Stal

Korpus

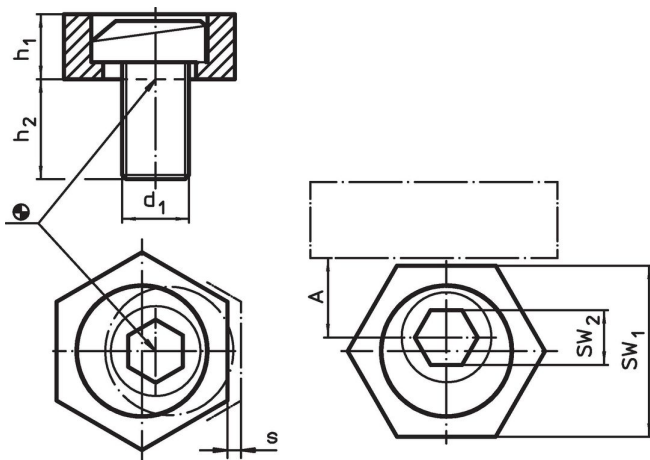
- Mosiądz

### Więcej informacji

#### Uwagi

Głowica śruby mimośrodowej może nieznacznie wystawać z korpusu ( $h_1$ ).

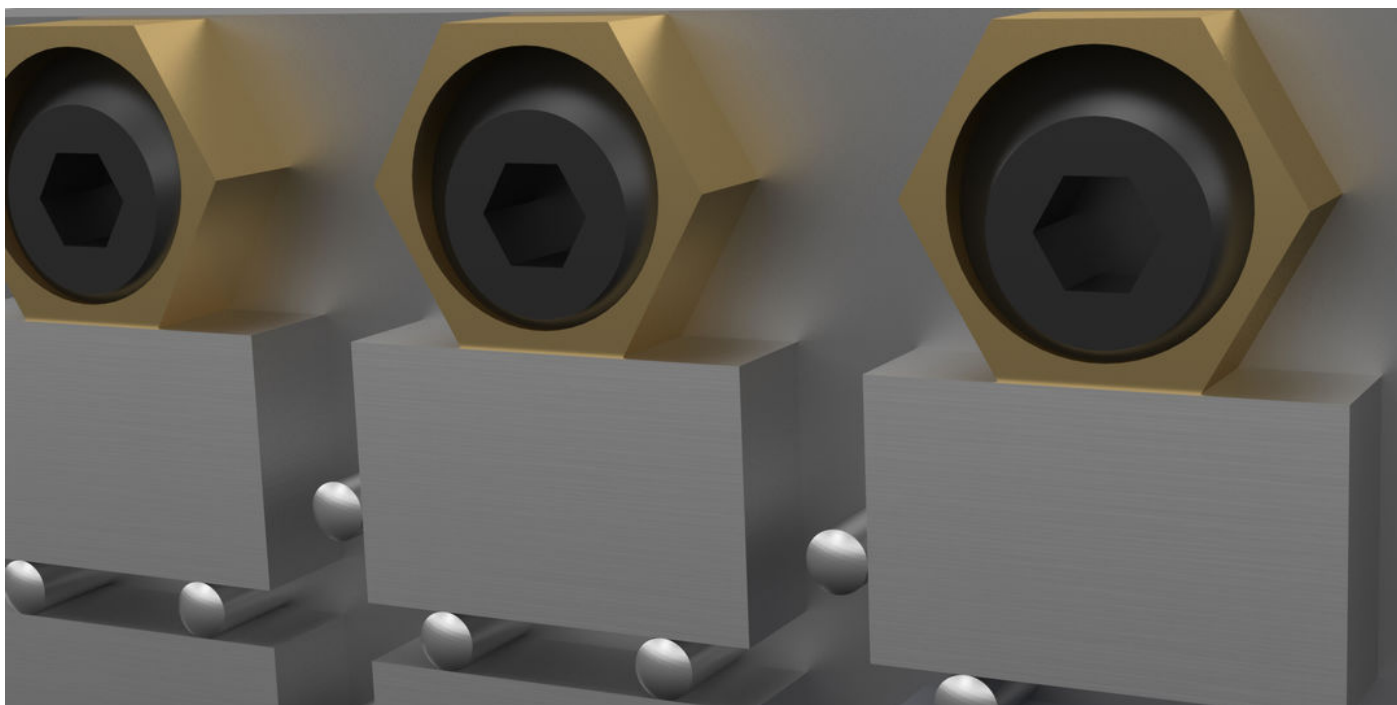
### Rysunek



### Informacje do zamówienia

d <sub>1</sub>	Wymiary				A	SW		Siła mocowania maks. [kN]	Moment dociągający maks. [Nm]	[g]	Nr art.
	h <sub>1</sub>	h <sub>2</sub>	s	[mm]		SW <sub>1</sub>	SW <sub>2</sub>				
<b>Mosiądz</b>											
M10	6,3	19	1,3	10,2	20,6	7	7	26	27	23270.0110	

## Przykład aplikacji



## Zgodność

### Zgodny z RoHS

Zgodny zgodnie z Dyrektywą 2011/65/UE i Dyrektywą 2015/863

### Nie zawiera substancji SVHC

Brak substancji SVHC o zawartości powyżej 0,1% mas. – lista SVHC z 27.06.2024.

### Nie zawiera substancji Propozycji 65

Nie zawiera substancji z rozporządzenia Proposition 65.  
<https://www.P65Warnings.ca.gov/>

### Wolny od minerałów konfliktu

Ten produkt nie zawiera żadnych substancji oznaczonych jako „minerały konfliktu”, takich jak tantal, cyna, złoto lub wolfram z Demokratycznej Republiki Konga lub krajów sąsiednich.