

Mimośrodowe uchwyty mocujące

23270.0106



Opis produktu

Mimośrodowy uchwyt mocujący o dużej sile mocowania dla mocowań na niskich wysokościach. Korpus podstawowy z mosiądzu zapewnia nieniszczący, ale jednocześnie pewny uchwyt.

Materiał

Śruba mimośrodowa

- Stal

Korpus

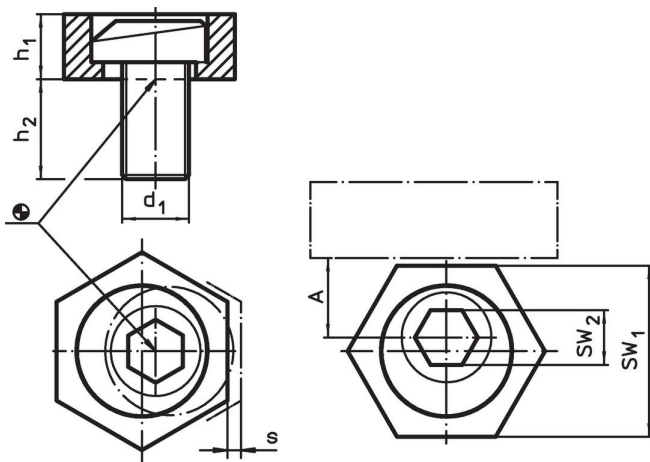
- Mosiądz

Więcej informacji

Uwagi

The head of the eccentric screw can slightly protrude from the body (h_1).

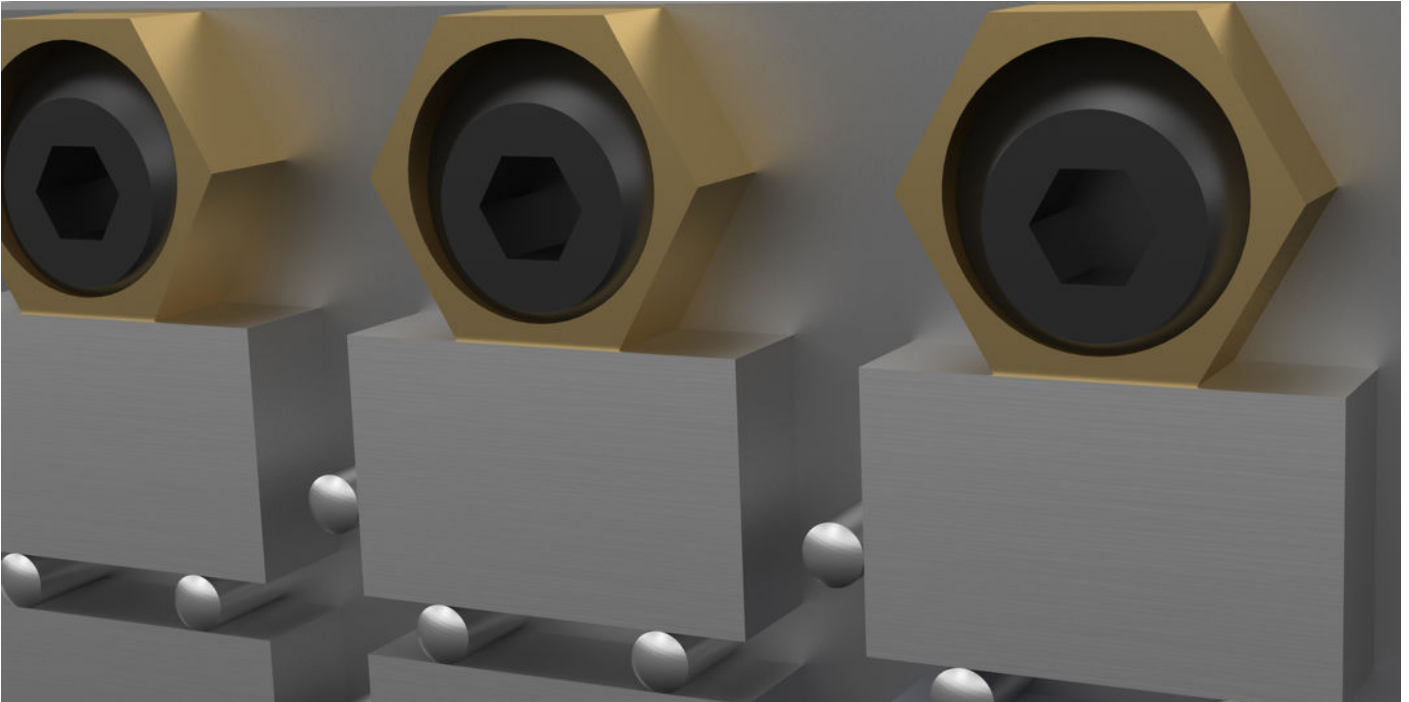
Rysunek



Informacje do zamówienia

| d_1 | Wymiary | | | s | A | SW | | Siła mocowania maks. [kN] | Moment dociągający maks. [Nm] | [g] | Nr art. |
|----------------|---------|-------|------|-----|-----|--------|--------|------------------------------------|--|-----|------------|
| | h_1 | h_2 | [mm] | | | SW_1 | SW_2 | | | | |
| Mosiądz | | | | | | | | | | | |
| M6 | 4,8 | 11,2 | | 1 | 7,8 | 15,86 | 4 | 3,4 | 10 | 11 | 23270.0106 |

Przykład aplikacji



Zgodność

Zgodny z RoHS

Zgodny zgodnie z Dyrektywą 2011/65/UE i Dyrektywą 2015/863

Nie zawiera substancji SVHC

Brak substancji SVHC o zawartości powyżej 0,1% mas. – lista SVHC z 23.01.2024.

Nie zawiera substancji Propozycji 65

Nie zawiera substancji z rozporządzenia Proposition 65.
<https://www.P65Warnings.ca.gov/>

Wolny od minerałów konfliktu

Ten produkt nie zawiera żadnych substancji oznaczonych jako „minerały konfliktu”, takich jak tantal, cyna, złoto lub wolfram z Demokratycznej Republiki Konga lub krajów sąsiednich.