

Mimośrodowe uchwyty mocujące

23270.0104



Opis produktu

Mimośrodowy uchwyt mocujący o dużej sile mocowania dla mocowań na niskich wysokościach. Korpus podstawowy z mosiądzu zapewnia nieniszczący, ale jednocześnie pewny uchwyt.

Material

Śruba mimośrodowa

- Stal

Korpus

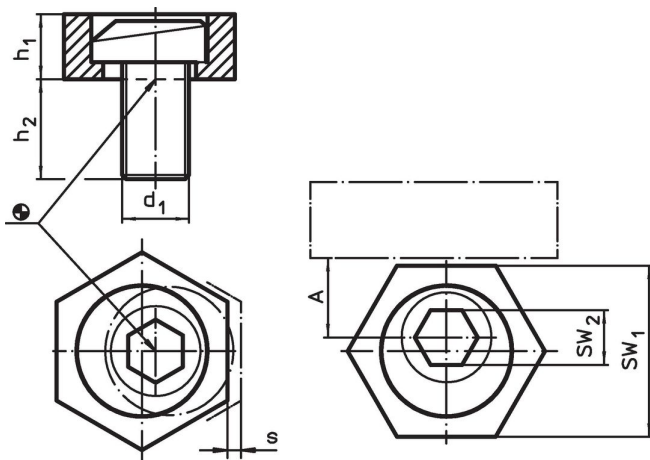
- Mosiądz

Więcej informacji

Uwagi

Głowica śruby mimośrodowej może nieznacznie wystawać z korpusu (h_1).

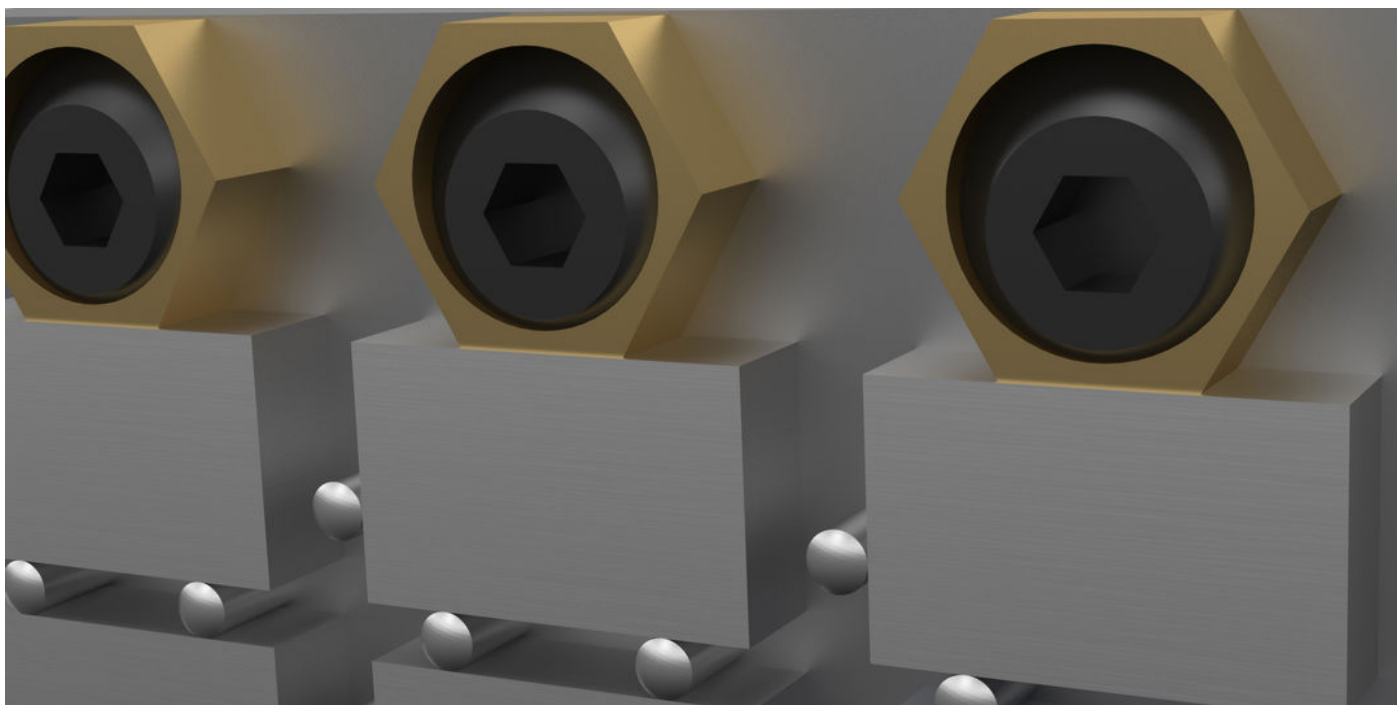
Rysunek



Informacje do zamówienia

d ₁	h ₁	Wymiary		s	A	SW		Siła mocowania maks. [kN]	Moment dociągający maks. [Nm]	[g]	Nr art.
		h ₂	[mm]			SW ₁	SW ₂				
Mosiądz											
M4	2,8	9,6		0,75	3,8	7,93	3	0,9	2,5	3,5	23270.0104

Przykład aplikacji



Zgodność

Zgodny z RoHS

Zgodny zgodnie z Dyrektywą 2011/65/UE i Dyrektywą 2015/863

Nie zawiera substancji SVHC

Brak substancji SVHC o zawartości powyżej 0,1% mas. – lista SVHC z 27.06.2024.

Nie zawiera substancji Propozycji 65

Nie zawiera substancji z rozporządzenia Proposition 65.
<https://www.P65Warnings.ca.gov/>

Wolny od minerałów konfliktu

Ten produkt nie zawiera żadnych substancji oznaczonych jako „minerały konfliktu”, takich jak tantal, cyna, złoto lub wolfram z Demokratycznej Republiki Konga lub krajów sąsiednich.