

Elementy mocujące "Actima"

23260.0012



Opis produktu

Kompaktowy element mocujący dla zmiennych naprężeń rozciągających i ściskających, w zależności od modelu. Droga przesuwu wynosi 10 mm. W przypadku krótkiego skoku o długości 2 mm samozacisk następuje w dowolnej pozycji. Maksymalnie dopuszczalna siła naprężająca wynosi 4.9 kN.

Material

Obudowa

- Tworzywo sztuczne, czarne

Korpus

- Stal oksydowana

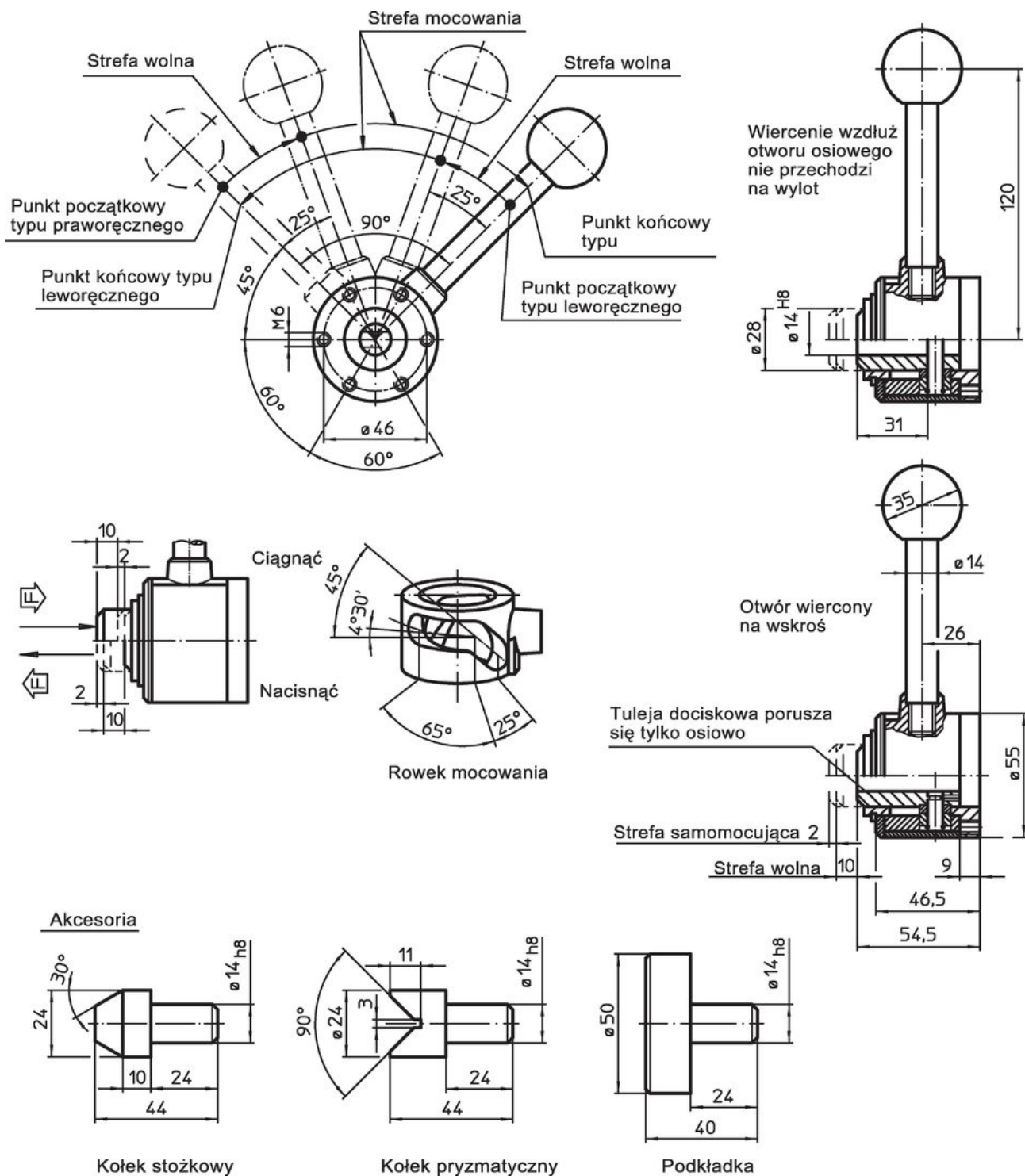
Gałka kulista

- Tworzywo termoplastyczne PF 31, czerwony zgodny z RAL 3003


Akcesoria

- Stal oksydowana

Rysunek






Informacje do zamówienia

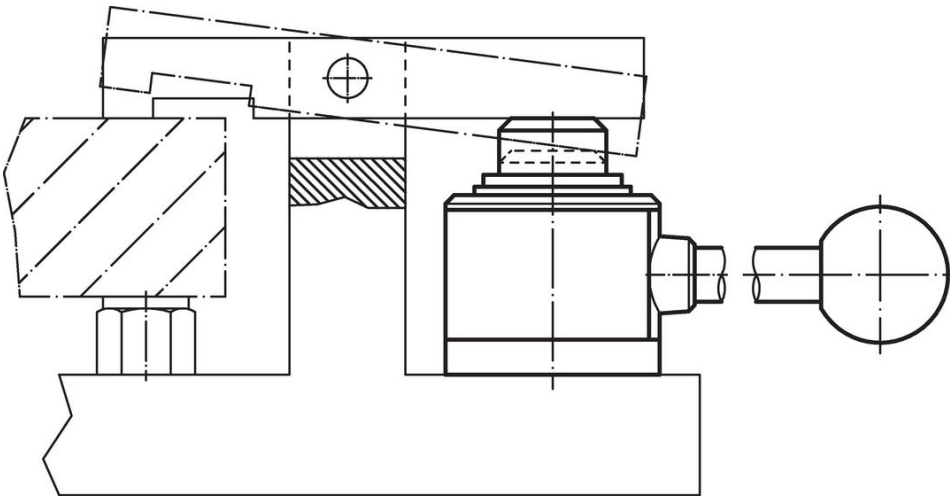
Ścieżka [mm]	s Droga mocowania [mm]	Siła mocowania maks. [kN]	 [g]	Nr art.
10	2	4,9	751	23260.0012

prawy kierunek pchnięcia, z otworem przelotowym

Aksesoria

	[g]	Nr art.
dysk		
	270	23260.0042
stożek		
	85	23260.0044
kołek pryzmatyczny		
	82	23260.0046

Przykład aplikacji





Zgodność

Zgodny z RoHS

Zawiera ołów - zgodny z wyjątkami 6a /6b /6c

Zawiera substancje SVHC > 0,1% mas.

Zawiera ołów – lista SVHC [REACH] z dnia 27.06.2024.

Zawiera substancje z Propozycja 65



Kontakt z ołowiem może powodować raka i bezpłodność
<https://www.P65Warnings.ca.gov/>

Wolny od minerałów konfliktu

Ten produkt nie zawiera żadnych substancji oznaczonych jako „minerały konfliktu”, takich jak tantal, cyna, złoto lub wolfram z Demokratycznej Republiki Konga lub krajów sąsiednich.