

Segmenty mocujące klinowe • szczęki do obróbki

23251.0116



Opis produktu

Dzięki wkręcaniu śruby mocującej oba uchwyty mocujące przesuwają się na zewnątrz, dociskając przedmiot obrabiany do ogranicznika.

Uchwyty mocujące mogą być obrobione pod kształt przedmiotu obrabianego. Płytkę mocującą konieczna jest tylko do obróbki uchwytów mocujących.

Materiał

Korpus

- Aluminium Al

Stożek

- Stal utwardzana, oksydowana

Śruba

- Stal

Płytkę blokującą

- Aluminium Al

Montaż

Możliwy montaż w gwintowanych otworach lub z nakrętką do rowków teowych do poziomych lub pionowych mocowań wielokrotnych.

Więcej informacji

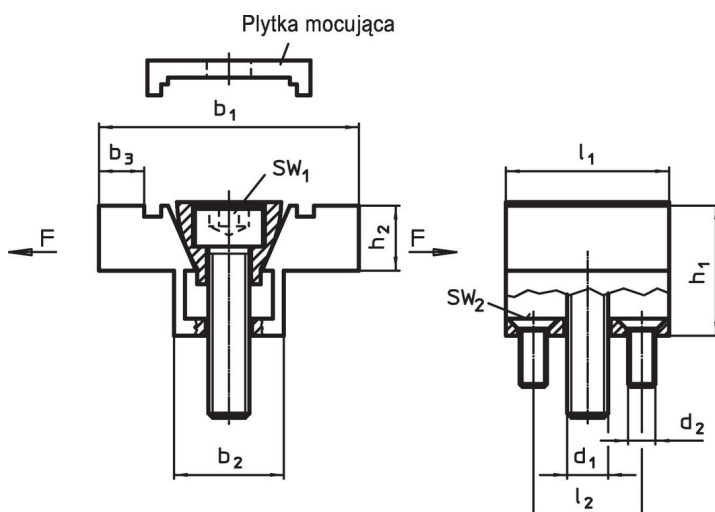
Akcesoria

Nakrętki do rowków teowych EH 23010, należy zamówić oddzielnie.

Inne produkty

- Nakrętki do rowków teowych, DIN 508

Rysunek



Informacje do zamówienia

b ₁	b ₂	b ₃ ¹⁾	Wymiary						SW ₁	SW ₂	Siła mocowania maks. [kN]	Moment dociągający maks. [Nm]	🔩 [g]	Nr art.
			h ₁	h ₂	l ₁	l ₂	d ₁	d ₂						
[mm]													[g]	
101,6	41,3	20,3	50,8	25,4	63,5	41,3	M16	M6	14	4	26,7	74,6	1068	23251.0116

¹⁾ możliwa obróbka mechaniczna materiału

Przykład aplikacji



Zgodność

Zgodny z RoHS

Zgodny zgodnie z Dyrektywą 2011/65/UE i Dyrektywą 2015/863

Nie zawiera substancji SVHC

Brak substancji SVHC o zawartości powyżej 0,1% mas. – lista SVHC z 23.01.2024.

Nie zawiera substancji Propozycji 65

Nie zawiera substancji z rozporządzenia Proposition 65.
<https://www.P65Warnings.ca.gov/>

Wolny od minerałów konfliktu

Ten produkt nie zawiera żadnych substancji oznaczonych jako „minerały konfliktu”, takich jak tantal, cyna, złoto lub wolfram z Demokratycznej Republiki Konga lub krajów sąsiednich.