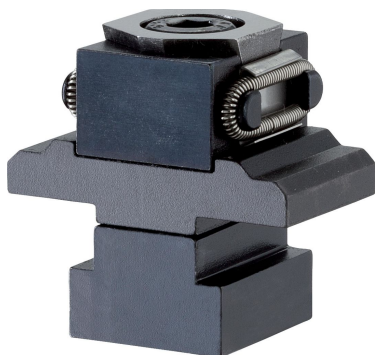


## Segmenty mocujące • gładkie / żebrowane, M8

23250.0502



### Opis produktu

Dzięki wkręcaniu śruby mocującej obie szczęki mocujące przesuwają się na zewnątrz i przyciskają obrabiane części do stałych ograniczników. Droga przesunięcia elementów klinowych przy M8= +/-0,5mm, M12= +/-1mm.

### Materiał

#### Korpus

- Stal narzędziowa, utwardzana, jasna

#### Śruba

- Stal uszlachetniona, jakość 12.9

#### Sprężyna

- Drut ze stali sprężynowej

#### Szczęki mocujące

- Stal narzędziowa, utwardzona, szlifowana i oksydowana

### Więcej informacji

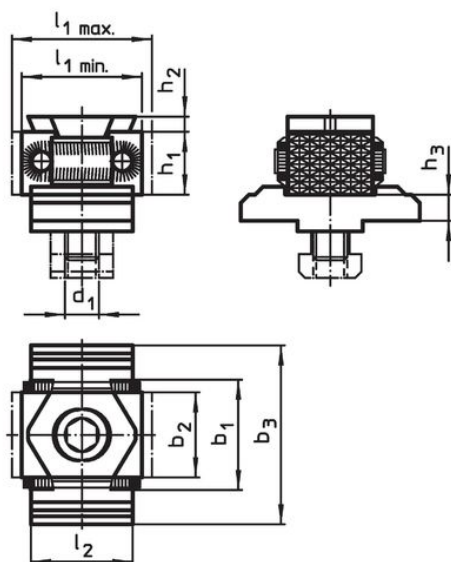
#### Uwagi

Szczęki mocujące zabezpieczone przed obrotem

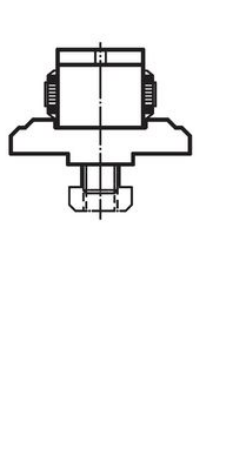
#### Inne produkty

- Segmenty mocujące

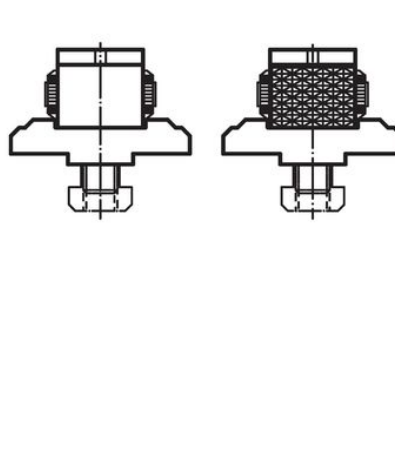
### Rysunek



rysunek 1



rysunek 2



rysunek 3

### Informacje do zamówienia

Wymiary										[g]	Nr art.
d <sub>1</sub>	l <sub>1</sub> min.	l <sub>1</sub> maks.	l <sub>2</sub>	b <sub>1</sub>	b <sub>2</sub>	b <sub>3</sub>	h <sub>1</sub>	h <sub>2</sub>	h <sub>3</sub>		
[mm]											
szczeka zaciskowa, gładka po obu stronach – rysunek 2											
M8	27	31	25	29	21	44	15	2,5	6,4	200	23250.0502

## Zgodność

### Zgodny z RoHS

Zgodny zgodnie z Dyrektywą 2011/65/UE i Dyrektywą 2015/863

### Nie zawiera substancji SVHC

Brak substancji SVHC o zawartości powyżej 0,1% mas. – lista SVHC z 23.01.2024.

### Nie zawiera substancji Propozycji 65

Nie zawiera substancji z rozporządzenia Proposition 65.

<https://www.P65Warnings.ca.gov/>

### Wolny od minerałów konfliktu

Ten produkt nie zawiera żadnych substancji oznaczonych jako „minerały konfliktu”, takich jak tantal, cyna, złoto lub wolfram z Demokratycznej Republiki Konga lub krajów sąsiednich.