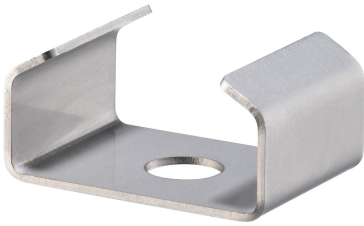


## Pokrywy · do segmentów mocujących

23250.0412



### Opis produktu

Chroni przed uszkodzeniem przez wióry drewna i brud.

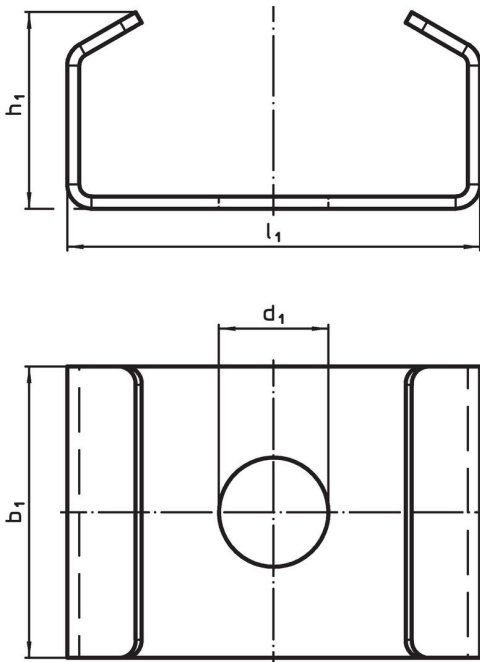
### Materiał

- Stal

### Montaż

Pokrywa montowana jest pod segmentem mocującym.

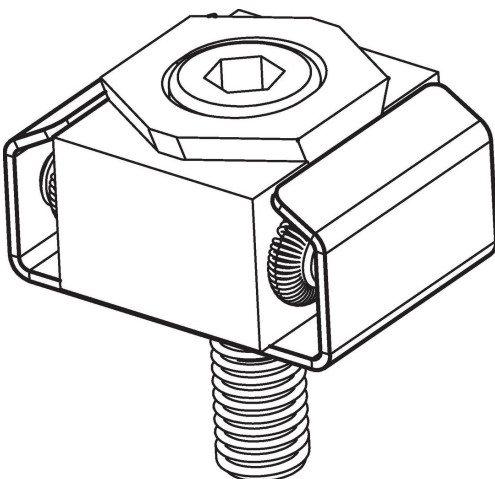
### Rysunek



### Informacje do zamówienia

d <sub>1</sub>	Dla śruby	Wymiary b <sub>1</sub> [mm]	h <sub>1</sub>	l <sub>1</sub>	do segmentów mocujących	 [g]	Nr art.
13	M12	38	22,1	44	23250.0012/.0052/.0142/.0162	26	<a href="#">23250.0412</a>

### Przykład aplikacji



## Zgodność

### Zgodny z RoHS

Zgodny zgodnie z Dyrektywą 2011/65/UE i Dyrektywą 2015/863

### Nie zawiera substancji SVHC

Brak substancji SVHC o zawartości powyżej 0,1% mas. – lista SVHC z 27.06.2024.

### Nie zawiera substancji Propozycji 65

Nie zawiera substancji z rozporządzenia Proposition 65.

<https://www.P65Warnings.ca.gov/>

### Wolny od minerałów konfliktu

Ten produkt nie zawiera żadnych substancji oznaczonych jako „minerały konfliktu”, takich jak tantal, cyna, złoto lub wolfram z Demokratycznej Republiki Konga lub krajów sąsiednich.