

Szczęki mocujące stabilizujące

23240.0020



Opis produktu

Dzięki dużej szczęce mocującej naprężacz nadaje się do bocznego mocowania wysokich części. Siła naprężająca działa do przodu i w dół. Płyta mocująca może zostać odwrócona na stronę szlifowaną lub karbowaną.

Materiał

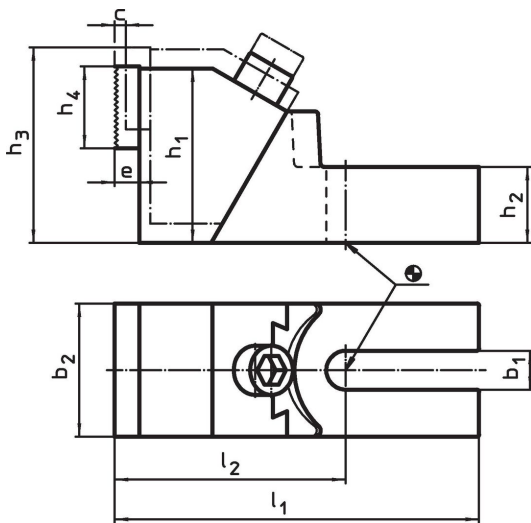
Korpus

- Żeliwo

Szczęki mocujące

- Stal utwardzana dyspersyjnie

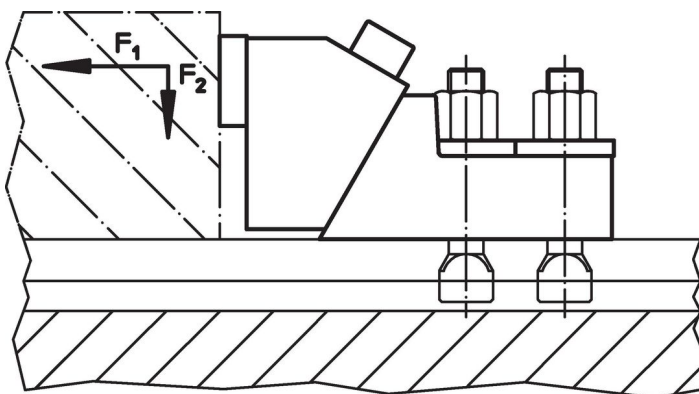
Rysunek



Informacje do zamówienia

Wymiary										Wymiar wpustu	Siła mocowania		[kg]	Nr art.
b ₁	c	h ₁	h ₂	h ₃	h ₄	b ₂	l ₁	l ₂	e	a	F ₁	F ₂		
[mm]										[mm]	[kN]			
26	11	100	45	118	40	75	226,5	136,5	12	20	30	4,5	7	23240.0020
										22	30	4,5		
										24	32	4,8		
										28	32	4,8		
										30	36	5,4		

Przykład aplikacji



Zgodność

Zgodny z RoHS

Zgodny zgodnie z Dyrektywą 2011/65/UE i Dyrektywą 2015/863

Nie zawiera substancji SVHC

Brak substancji SVHC o zawartości powyżej 0,1% mas. – lista SVHC z 23.01.2024.

Nie zawiera substancji Propozycji 65

Nie zawiera substancji z rozporządzenia Proposition 65.

<https://www.P65Warnings.ca.gov/>

Wolny od minerałów konfliktu

Ten produkt nie zawiera żadnych substancji oznaczonych jako „minerały konfliktu”, takich jak tantal, cyna, złoto lub wolfram z Demokratycznej Republiki Konga lub krajów sąsiednich.