

Imadła 23231.0010



Opis produktu

Imadło mocujące jest solidnym, kompaktowym modułem mocującym o poziomej sile mocującej i solidnym mechanicznym wrzecionie.

- Siła mocowania do 80 kN
- Skok uchwytu mocującego wynosi 25 mm (śruba WS 36)
- Montaż za pomocą 4 śrub M 24, jakość 8.8 (moment dokręcenia 600 Nm), rozstaw mocowania 100 x 100 mm
- Dostępne szczęki mocujące 23231.0020-0033.

Material

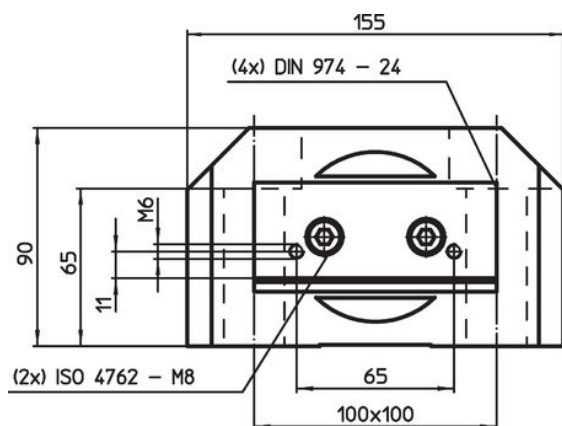
- Stal utwardzana dyspersyjnie, szlifowana

Więcej informacji

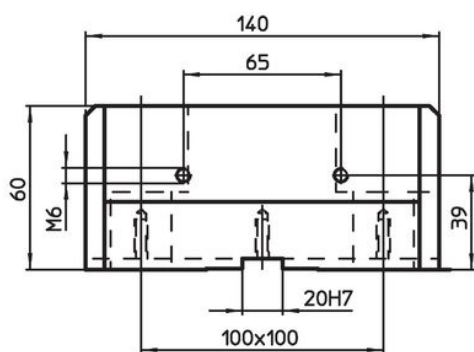
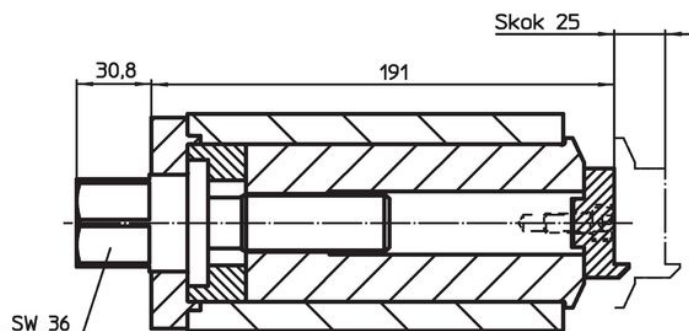
Inne produkty

- Szczęki standardowe, do imadeł
- Szczęki wymienne, do imadeł, z efektem docisku
- Imadła, szczęka ruchoma
- Imadła, szczęka stała
- Imadła, szczęki wymienne, miękkie
- Imadła, szczęki wymienne, żłobkowane/ gładkie

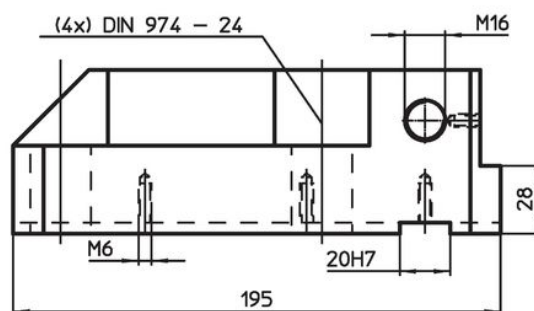
Rysunek




rysunek 1



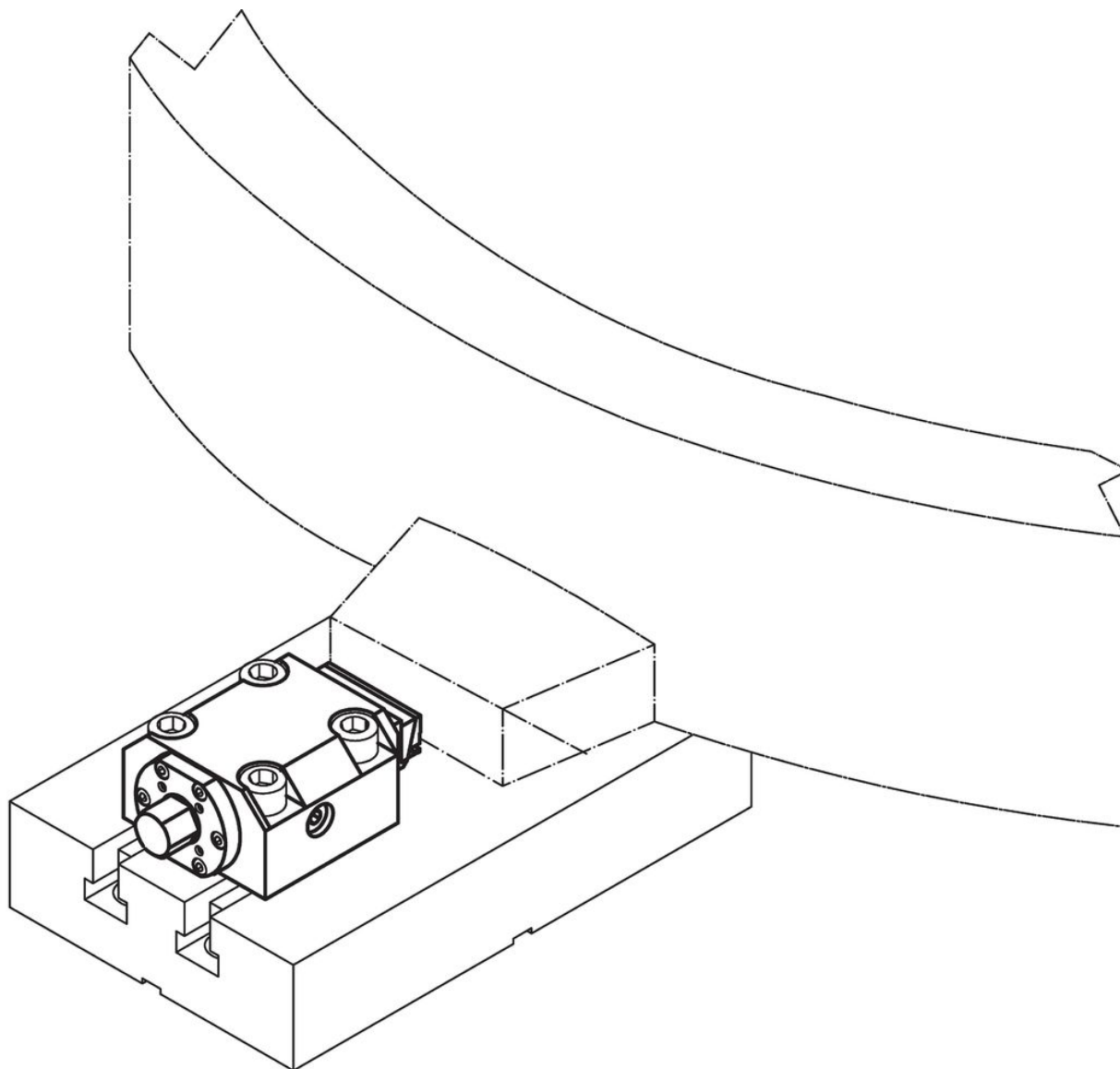
rysunek 2



Informacje do zamówienia

Siła mocowania poziomo maks. [kN]	Moment dociągający maks. [Nm]	 [kg]	Nr art.
szczęka ruchoma – rysunek 1			
80	200	16	23231.0010

Przykład aplikacji



Zgodność

Zgodny z RoHS

Zawiera ołów - zgodny z wyjątkami 6a /6b /6c

Zawiera substancje SVHC > 0,1% mas.

Zawiera ołów – lista SVHC [REACH] z dnia 27.06.2024.

Zawiera substancje z Propozycja 65



Kontakt z ołowiem może powodować raka i bezpłodność
<https://www.P65Warnings.ca.gov/>

Wolny od minerałów konfliktu

Ten produkt nie zawiera żadnych substancji oznaczonych jako „minerały konfliktu”, takich jak tantal, cyna, złoto lub wolfram z Demokratycznej Republiki Konga lub krajów sąsiednich.