

Naprężacze ustalające

23230.0440



Opis produktu

Do jednoczesnego "pozycjonowania" i "mocowania" przedmiotów obrabianych. Element ustalający jest elementem precyzyjnym, który można zamontować z obu stron. Część zaciskowa i ustalająca dopasowana do obrabianego elementu przykręcana jest do cylindrycznego wspornika. Elementy mocujące i ustalające są wytwarzane przez użytkownika zgodnie z indywidualnymi wymaganiami.

Materiał

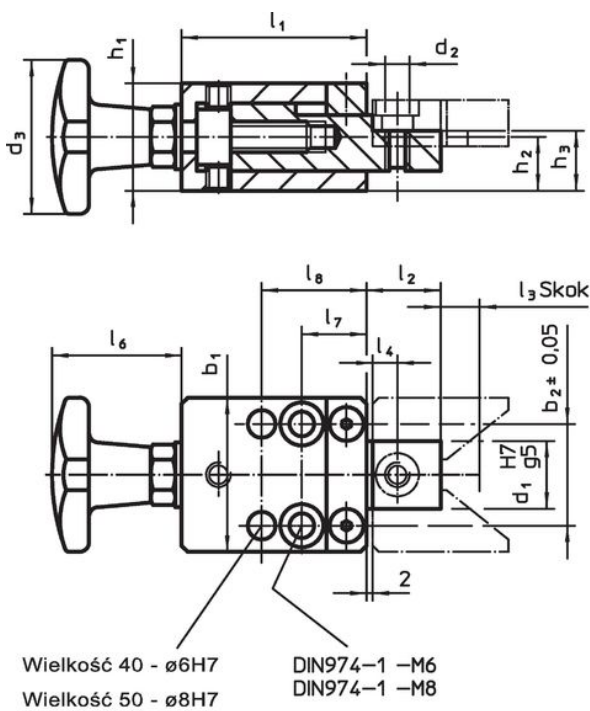
Uchwyt

- Tworzywo termoutwardzalne PF 31, czarne, DIN 319

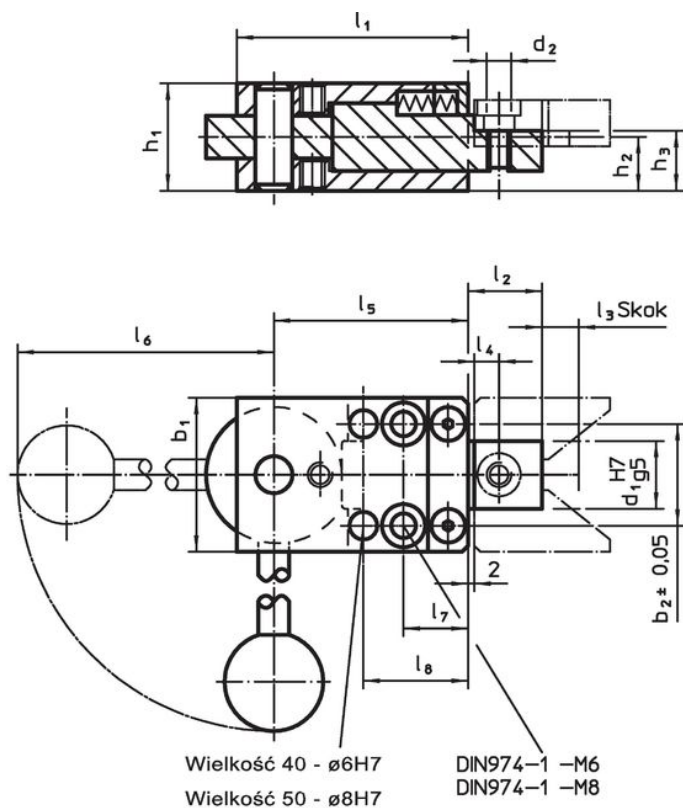
Zacisk

- Stal utwardzana dyspersyjnie, oksydowana, szlifowana

Rysunek



rysunek 1



rysunek 2

Informacje do zamówienia

Wymiary																[g]	Nr art.
b ₁	b ₂ ±0,05	d ₁ H7 g5	d ₂	h ₁	h ₂	h ₃	l ₁	l ₂	l ₃	l ₄	l ₅	l ₆	l ₇	l ₈			
[mm]																	
ze spiralną dźwignią mimośrodową – rysunek 2																	
40	27	18	M6	29,8	14,9	16,9	60	19	3	8	50	96	17	28	566	23230.0440	

Przykład aplikacji



Zgodność

Zgodny z RoHS

Zawiera ołów - zgodny z wyjątkami 6a /6b /6c

Zawiera substancje SVHC > 0,1% mas.

Zawiera ołów – lista SVHC [REACH] z dnia 27.06.2024.

Zawiera substancje z Propozycja 65



Kontakt z ołowiem może powodować raka i bezpłodność
<https://www.P65Warnings.ca.gov/>

Wolny od minerałów konfliktu

Ten produkt nie zawiera żadnych substancji oznaczonych jako „minerały konfliktu”, takich jak tantal, cyna, złoto lub wolfram z Demokratycznej Republiki Konga lub krajów sąsiednich.