

Naprężacze ustalające

23230.0050



Opis produktu

Do jednoczesnego "pozycjonowania" i "mocowania" przedmiotów obrabianych. Element ustalający jest elementem precyzyjnym, który można zamontować z obu stron. Część zaciskowa i ustalająca dopasowana do obrabianego elementu przykręcana jest do cylindrycznego wspornika. Elementy mocujące i ustalające są wytwarzane przez użytkownika zgodnie z indywidualnymi wymaganiami.

Materiał

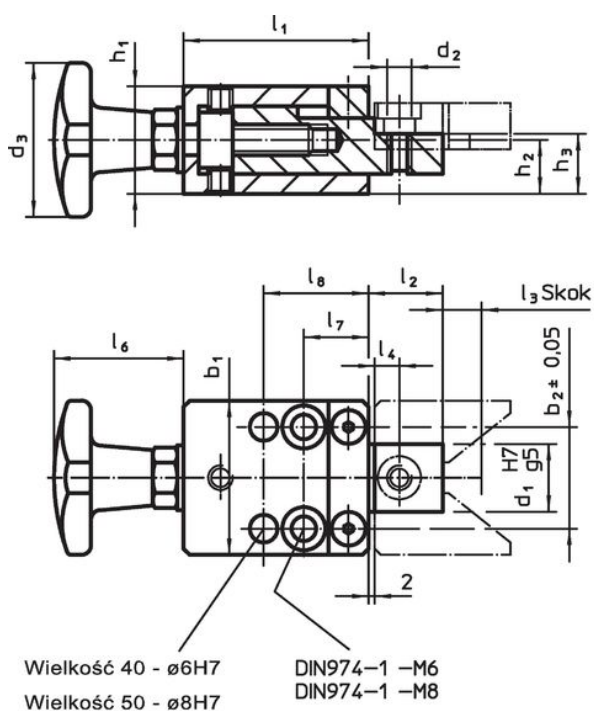
Uchwyt

- Żeliwo szare DIN 6335, pomarańczowa powłoka z tworzywa sztucznego

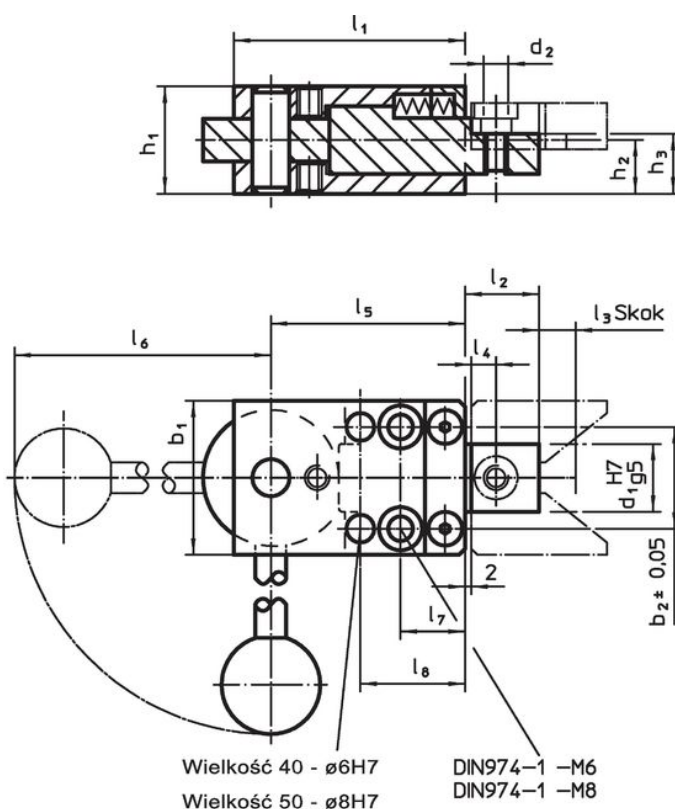
Zacisk

- Stal utwardzana dyspersyjnie, oksydowana, szlifowana

Rysunek



rysunek 1

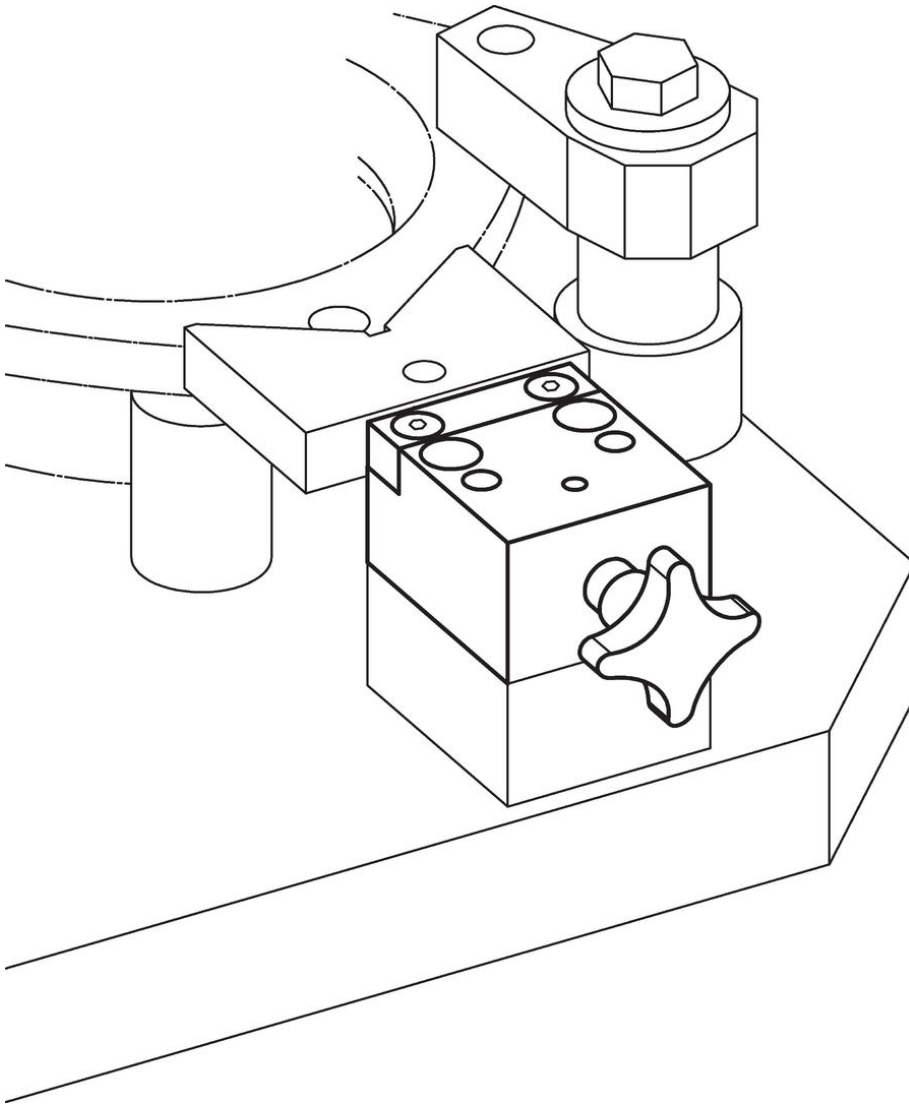


rysunek 2

Informacje do zamówienia

Wymiary															[g]	Nr art.
b_1	b_2 $\pm 0,05$	d_1 H7 g5	d_2	d_3	h_1	h_2	h_3	l_1	l_2	l_3	l_4	l_6	l_7	l_8		
[mm]																
z uchtem krzyżowym – rysunek 1																
50	33	22	M8	50	34,8	17,4	19,4	60	24	10	10	42	21	34	862	23230.0050

Przykład aplikacji



Zgodność

Zgodny z RoHS

Zgodny zgodnie z Dyrektywą 2011/65/UE i Dyrektywą 2015/863

Nie zawiera substancji SVHC

Brak substancji SVHC o zawartości powyżej 0,1% mas. – lista SVHC z 23.01.2024.

Nie zawiera substancji Propozycji 65

Nie zawiera substancji z rozporządzenia Proposition 65.

<https://www.P65Warnings.ca.gov/>

Wolny od minerałów konfliktu

Ten produkt nie zawiera żadnych substancji oznaczonych jako „minerały konfliktu”, takich jak tantal, cyna, złoto lub wolfram z Demokratycznej Republiki Konga lub krajów sąsiednich.