

Naprężacze ustalające

23230.0040



Opis produktu

Do jednoczesnego "pozycjonowania" i "mocowania" przedmiotów obrabianych. Element ustalający jest elementem precyzyjnym, który można zamontować z obu stron. Część zaciskowa i ustalająca dopasowana do obrabianego elementu przykręcana jest do cylindrycznego wspornika. Elementy mocujące i ustalające są wytwarzane przez użytkownika zgodnie z indywidualnymi wymaganiami.

Materiał

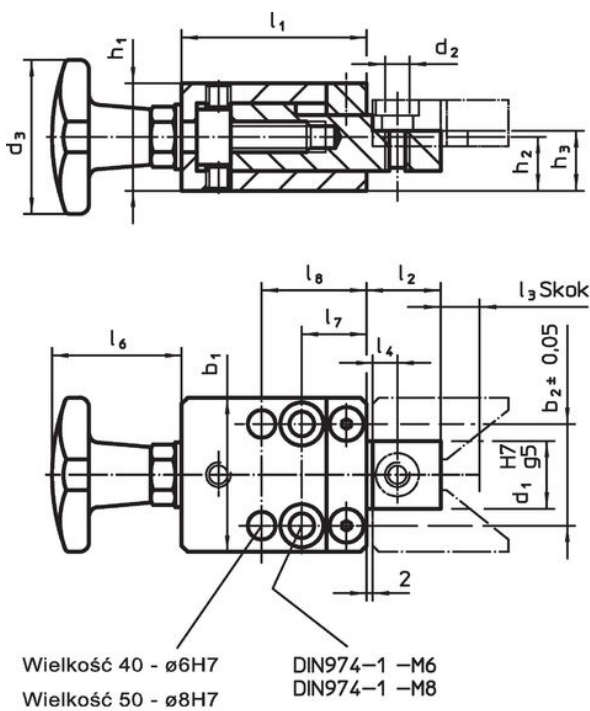
Uchwyt

- Żeliwo szare DIN 6335, pomarańczowa powłoka z tworzywa sztucznego

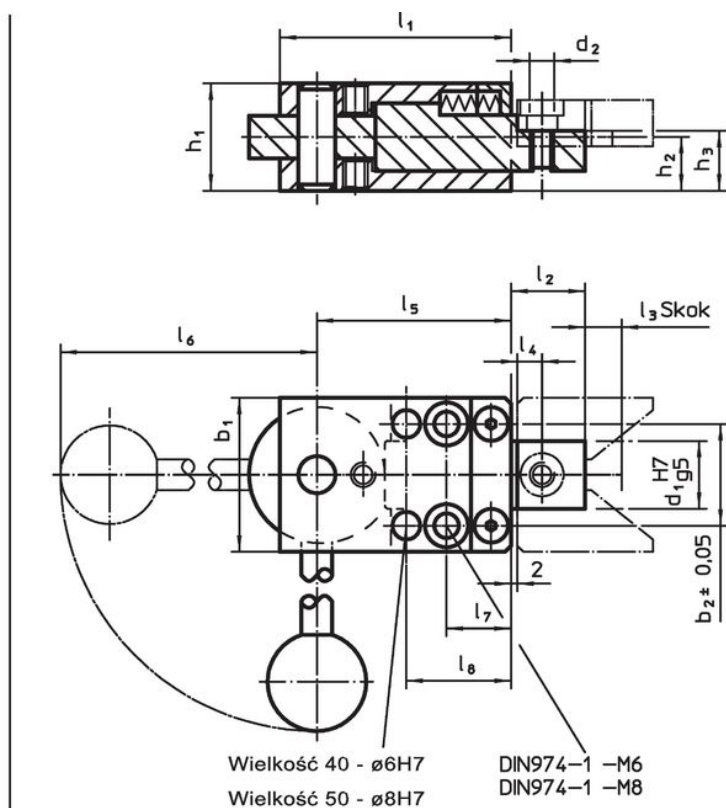
Zacisk

- Stal utwardzana dyspersyjnie, oksydowana, szlifowana

Rysunek



rysunek 1

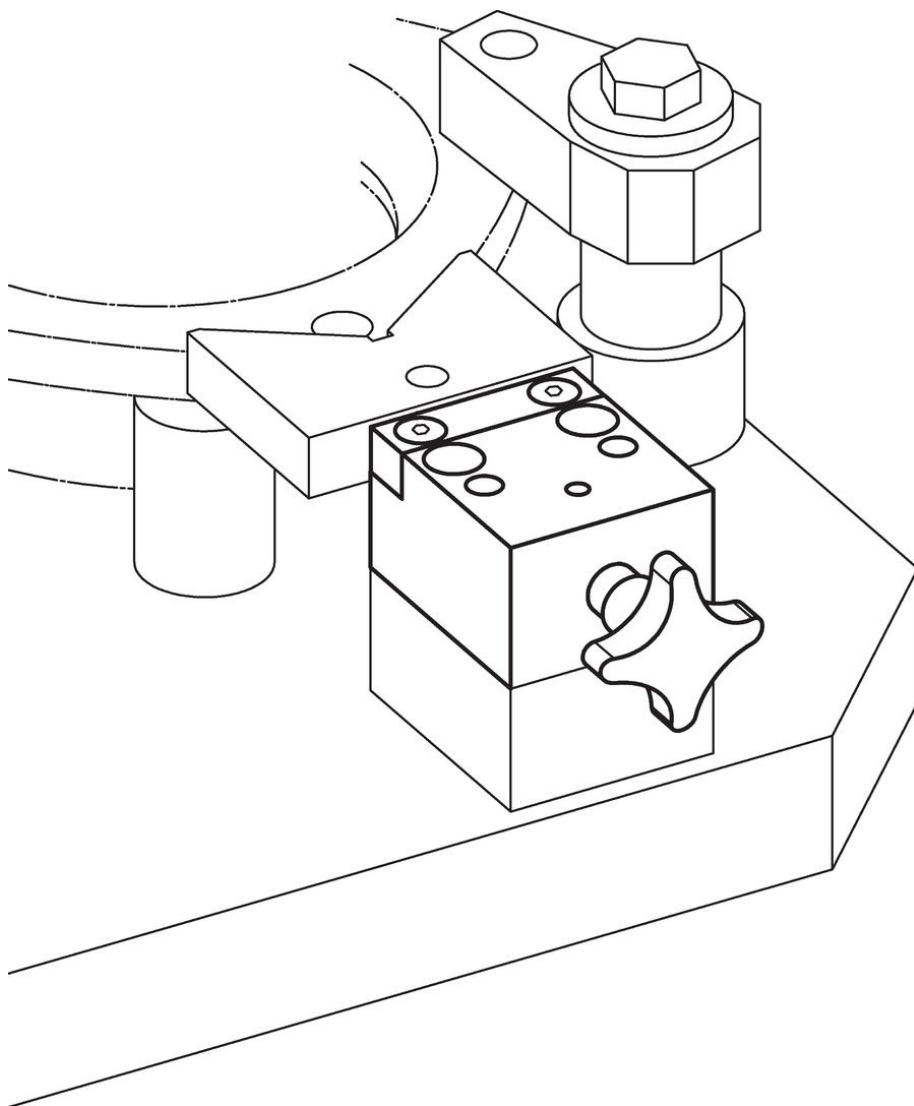


rysunek 2

Informacje do zamówienia

Wymiary															[g]	Nr art.
b ₁	b ₂ ±0,05	d ₁ H7 g5	d ₂	d ₃	h ₁	h ₂	h ₃	l ₁	l ₂	l ₃	l ₄	l ₆	l ₇	l ₈		
z uchtem krzyżowym – rysunek 1																
40	27	18	M6	40	29,8	14,9	16,9	50	19	9	8	33	17	28	505	23230.0040

Przykład aplikacji



Zgodność

Zgodny z RoHS

Zgodny zgodnie z Dyrektywą 2011/65/UE i Dyrektywą 2015/863

Nie zawiera substancji SVHC

Brak substancji SVHC o zawartości powyżej 0,1% mas. – lista SVHC z 27.06.2024.

Nie zawiera substancji Propozycji 65

Nie zawiera substancji z rozporządzenia Proposition 65.

<https://www.P65Warnings.ca.gov/>

Wolny od minerałów konfliktu

Ten produkt nie zawiera żadnych substancji oznaczonych jako „minerały konfliktu”, takich jak tantal, cyna, złoto lub wolfram z Demokratycznej Republiki Konga lub krajów sąsiednich.