

Zaciski Push-Pull

23229.0060



Opis produktu

Zacisk nadaje się do łatwego i bezpiecznego pozycjonowania przedmiotów obrabianych lub komponentów przed zamocowaniem.
Zacisk push-pull jest nagwintowany po obu stronach dzięki czemu możliwe jest zamocowanie elementów, które są dostosowane do obrabianego przedmiotu, np. śruby mocujące, nakładki wahadłowe.

Materiał

Sworzeń

- Stal oksydowana

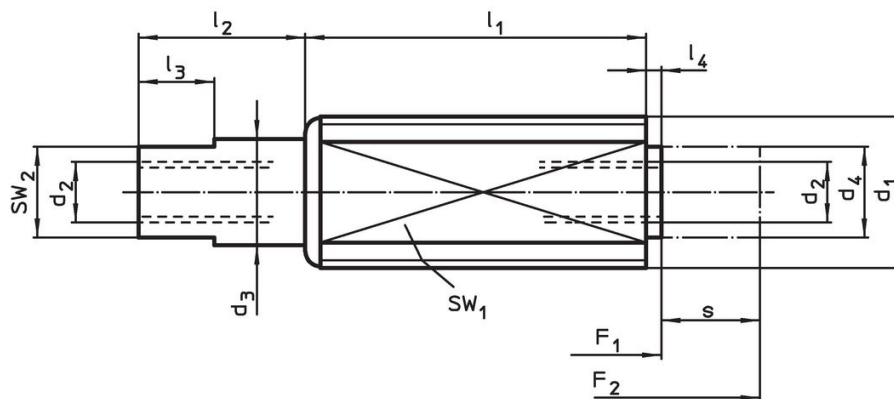
Korpus

- Stal ocynkowana

Sprężyna

- Stal nierdzewna 1.4310

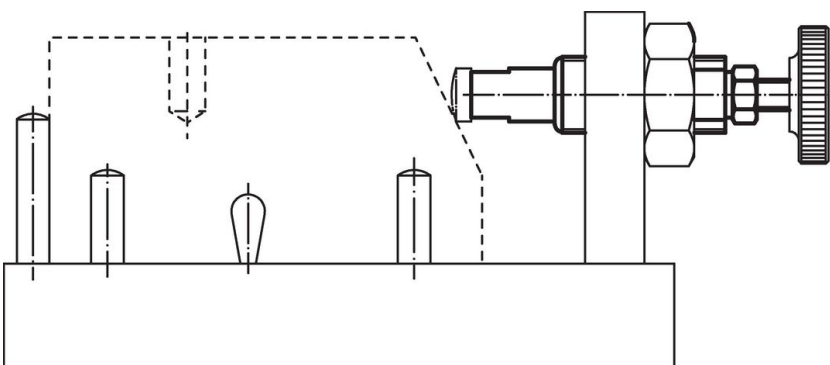
Rysunek



Informacje do zamówienia

d ₁	d ₂	Wymiary				Skok s ~ [mm]	SW		Siła sprężyny		[g]	Nr art.		
		d ₃	d ₄	l ₁ -1	l ₂ ±0,5		l ₃	l ₄ -0,5	SW ₁	SW ₂			F ₁ ~ [N]	F ₂ ~ [N]
M18 x 1,5	M6 x 12	11	10	45	16	6	2	12,5	16	9	60	180	63	23229.0060

Przykład aplikacji



Zgodność

Zgodny z RoHS

Zawiera ołów - zgodny z wyjątkami 6a /6b /6c

Zawiera substancje SVHC > 0,1% mas.

Zawiera ołów – lista SVHC [REACH] z dnia 23.01.2024

Zawiera substancje z Propozycja 65



Kontakt z ołowiem może powodować raka i bezpłodność
<https://www.P65Warnings.ca.gov/>

Wolny od minerałów konfliktu

Ten produkt nie zawiera żadnych substancji oznaczonych jako „minerały konfliktu”, takich jak tantal, cyna, złoto lub wolfram z Demokratycznej Republiki Konga lub krajów sąsiednich.