

Zaciski Push-Pull

23229.0040



Opis produktu

Zacisk nadaje się do łatwego i bezpiecznego pozycjonowania przedmiotów obrabianych lub komponentów przed zamocowaniem.
Zacisk push-pull jest nagwintowany po obu stronach dzięki czemu możliwe jest zamocowanie elementów, które są dostosowane do obrabianego przedmiotu, np. śruby mocujące, nakładki wahadłowe.

Materiał

Sworzeń

- Stal oksydowana

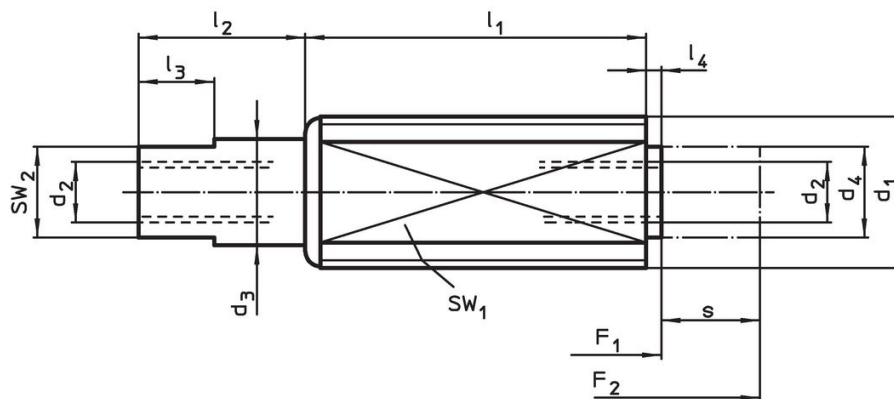
Korpus

- Stal ocynkowana

Sprężyna

- Stal nierdzewna 1.4310

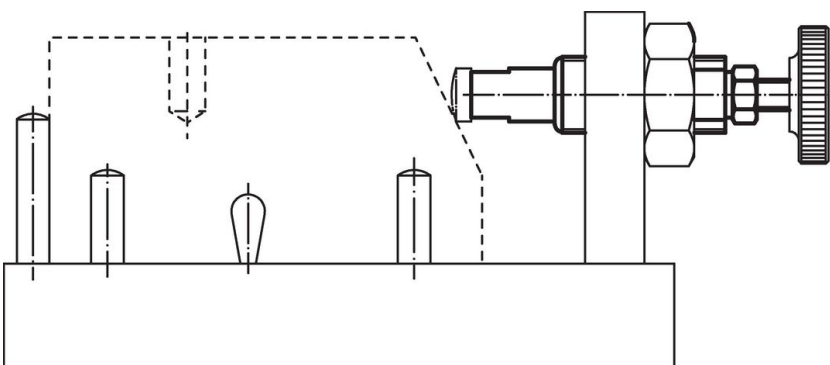
Rysunek



Informacje do zamówienia

d ₁	d ₂	d ₃	Wymiary				Skok s [mm]	SW		Siła sprężyny		[g]	Nr art.	
			d ₄ [mm]	l ₁ -1	l ₂ ±0,5	l ₃		l ₄ -0,5	SW ₁	SW ₂	F ₁ ~ [N]			F ₂ ~
M12	M4 x 8	7	6	18,5	7	5	1,5	5	10	6	20	90	9	23229.0040

Przykład aplikacji



Zgodność

Zgodny z RoHS

Zawiera ołów - zgodny z wyjątkami 6a /6b /6c

Zawiera substancje SVHC > 0,1% mas.

Zawiera ołów – lista SVHC [REACH] z dnia 27.06.2024.

Zawiera substancje z Propozycja 65



Kontakt z ołowiem może powodować raka i bezpłodność
<https://www.P65Warnings.ca.gov/>

Wolny od minerałów konfliktu

Ten produkt nie zawiera żadnych substancji oznaczonych jako „minerały konfliktu”, takich jak tantal, cyna, złoto lub wolfram z Demokratycznej Republiki Konga lub krajów sąsiednich.