

Zaciski Push-Pull

23229.0020



Opis produktu

Zacisk nadaje się do łatwego i bezpiecznego pozycjonowania przedmiotów obrabianych lub komponentów przed zamocowaniem.
Zacisk push-pull jest nagwintowany po obu stronach dzięki czemu możliwe jest zamocowanie elementów, które są dostosowane do obrabianego przedmiotu, np. śruby mocujące, nakładki wahadłowe.

Materiał

Sworzeń

- Stal oksydowana

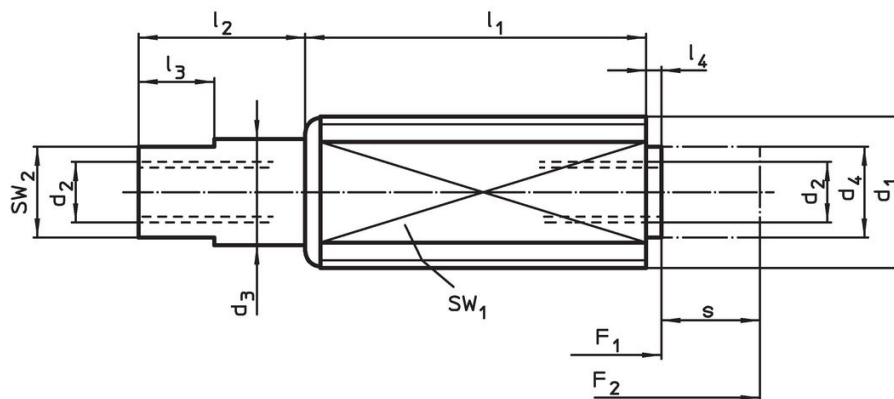
Korpus

- Stal ocynkowana

Sprężyna

- Stal nierdzewna 1.4310

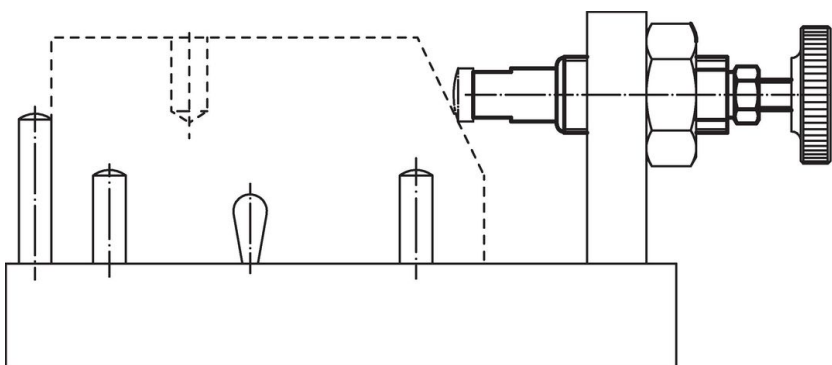
Rysunek



Informacje do zamówienia

| d ₁ | d ₂ | d ₃ | Wymiary | | | | | Skok s ~ [mm] | SW | | Siła sprężyny | | [g] | Nr art. |
|----------------------------------|----------------|----------------|----------------|----------------|----------------|----------------|----------------|------------------------|-----------------|-----------------|----------------|----------------|-----|------------|
| | | | d ₄ | l ₁ | l ₂ | l ₃ | l ₄ | | SW ₁ | SW ₂ | F ₁ | F ₂ | | |
| | | | [mm] | -1 | ±0,5 | | -0,5 | [mm] | | [N] | | | | |
| Standardowa siła sprężyny | | | | | | | | | | | | | | |
| M12 | M4 x 8 | 7 | 6 | 11 | 4,5 | 5 | 1,5 | 3 | 10 | 6 | 10 | 45 | 5,3 | 23229.0020 |

Przykład aplikacji



Zgodność

Zgodny z RoHS

Zawiera ołów - zgodny z wyjątkami 6a /6b /6c

Zawiera substancje SVHC > 0,1% mas.

Zawiera ołów – lista SVHC [REACH] z dnia 23.01.2024

Zawiera substancje z Propozycja 65



Kontakt z ołowiem może powodować raka i bezpłodność
<https://www.P65Warnings.ca.gov/>

Wolny od minerałów konfliktu

Ten produkt nie zawiera żadnych substancji oznaczonych jako „minerały konfliktu”, takich jak tantal, cyna, złoto lub wolfram z Demokratycznej Republiki Konga lub krajów sąsiednich.