

Elementy podporowe  
23220.0400

## Opis produktu

Element podporowy służy do **podpierania** odpowiednich miejsc mocowań w przedmiotach obrabianych.

Zalety elementu podporowego to:

- Podpieranie niestabilnych części konstrukcyjnych
- Tłumienie drgań podczas obróbki
- Podpieranie żeber, karbów i nakładek w celu usztywnienia umocowanych elementów
- Podpieranie części surowych bez deformacji
- Łatwa obsługa

## Materiał

## Obudowa

- Aluminium anodowane na czerwono

## Korpus

- Stal utwardzana, azotowana, fosfatowana manganowo i szlifowana

## Montaż

Element podporowy przymocować do urządzenia (gwint przyłączeniowy 2 x M 6). Należy zwrócić uwagę na stronę przeznaczoną do obsługi!

Alternatywnie: zdemontować trzpień gwintowany M 12 x 10 i zastąpić trzpieniem gwintowanym M 12 x 30 oraz zamontować element podporowy kluczem (WS 21), np. do montażu w rowkach teowych (nie zapewniono zdefiniowanej strony do obsługi). Trzpień gwintowany M 12 x 30 oraz nakrętka dla wpustów teowych DIN 508 M 12 x 14, jakość 10, zawarte w standardowym zakresie dostawy.

Możliwe jest opuszczenie elementu wspornikowego o 16 mm.

## Działanie

Dzięki obrotowi krzywki mocującej (sześciokąt wewnętrzny WS 6) na powierzchni czerwonej obudowy ochronnej, sworzni wspornikowy dotyka przedmiotu obrabianego z lekkim naciskiem sprężyny.

1. Przez dalszy obrót (15 Nm) aż do oporu (lock), razem 180°, mechanizm naprężający blokuje sworzni wspornikowy bez zmiany położenia. Element wspornikowy opiera się na elemencie konstrukcyjnym i blokuje się.
2. Przy obrocie w odwrotnym kierunku (unlock) blokada zostaje zwolniona. Na skutek dalszego obracania w przeciwnym kierunku aż do oporu - razem 180° - sworzni wspornikowy przesuwa się na pozycję końcową.

## Więcej informacji

## Uwagi

Dla bezpiecznego funkcjonowania otwór gwintowany M 12 musi być zawsze zamknięty.

## Referencje

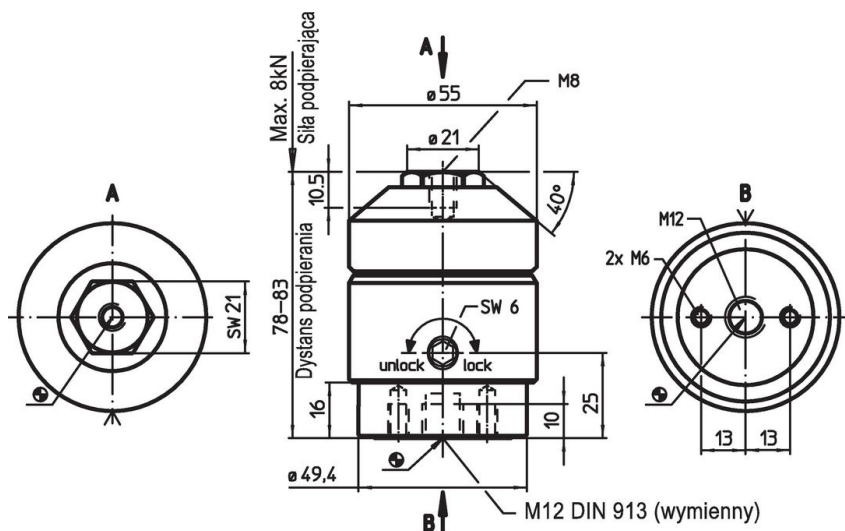
Dodatkowe elastyczne możliwości mocowania do listwy mocującej 23210.0740.

Na gwintowanym sworzniu wspornikowym M 8 mogą być montowane różne sworznie stykowe (EH 22...). Istnieje również możliwość zamontowania niestandardowych przedłużeń. Wysokość mocowania można zwiększyć za pomocą cylindrów do regulacji wysokości EH 23310. oraz przy pomocy przekładek EH 1107. i EH 1108


## Inne produkty

- Listwy mocujące, do docisków
- Cylindry pionowe
- Dystanse

Rysunek

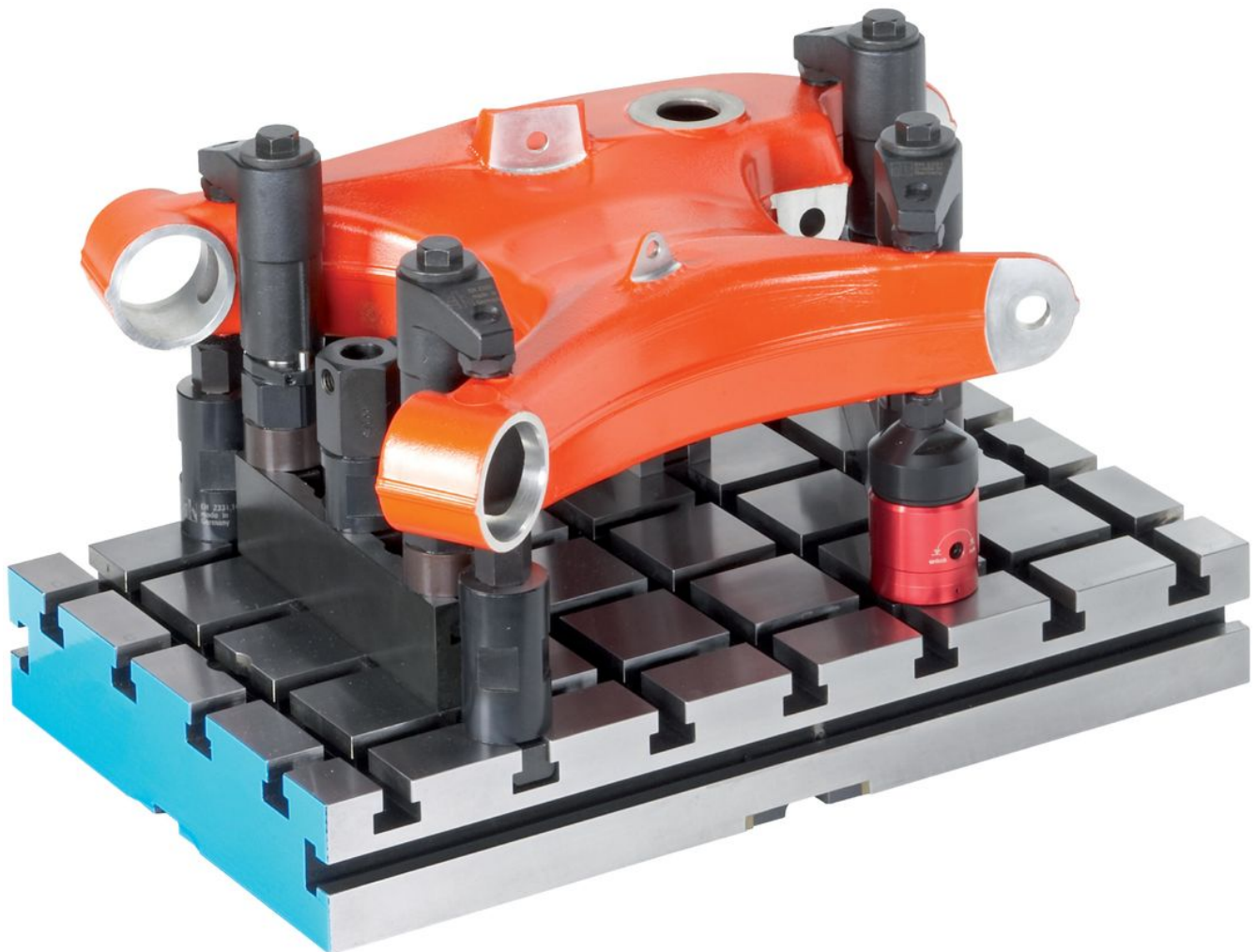
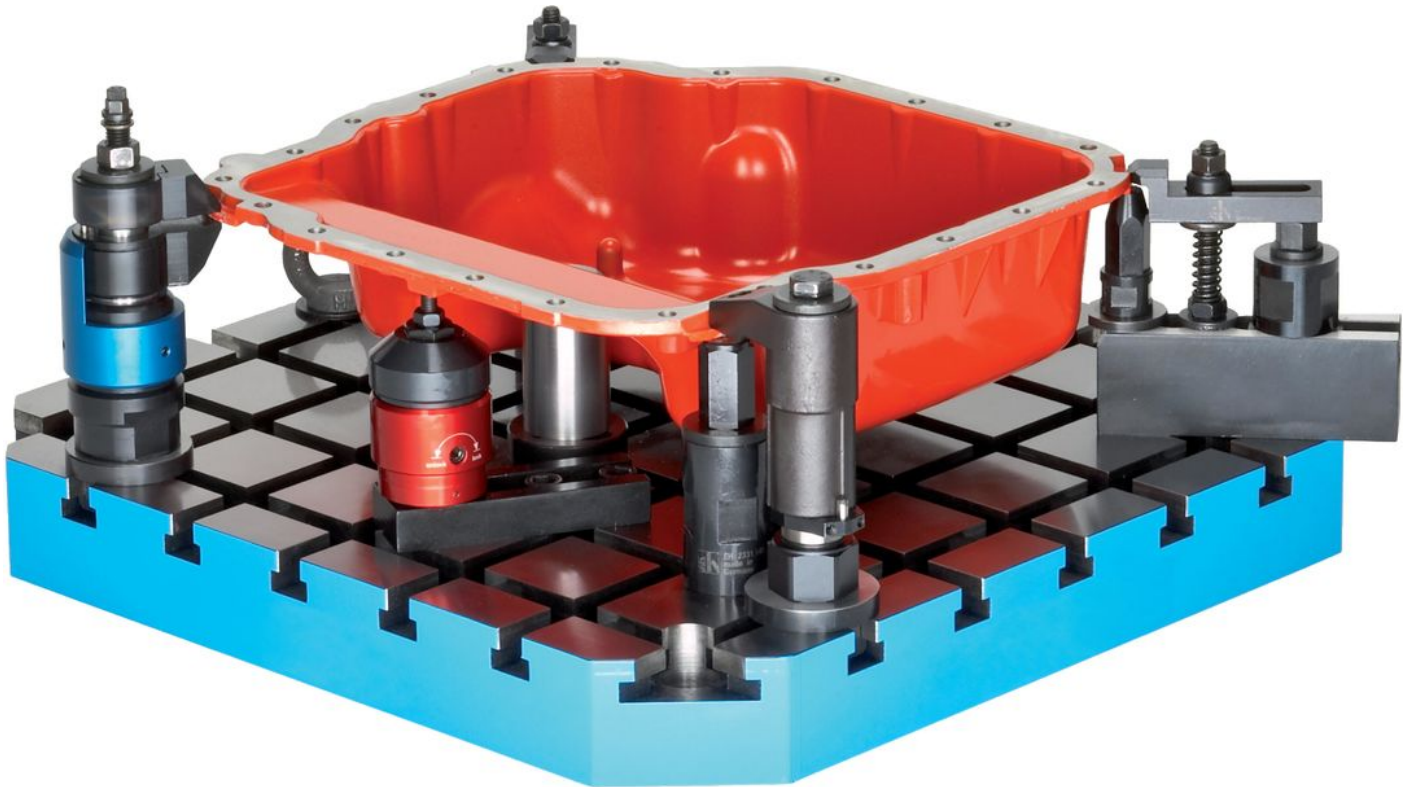


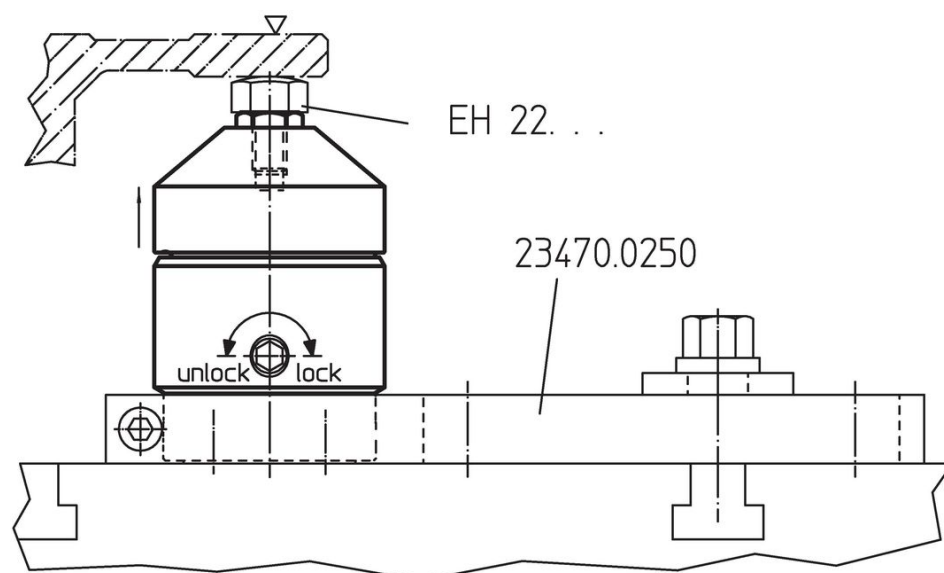
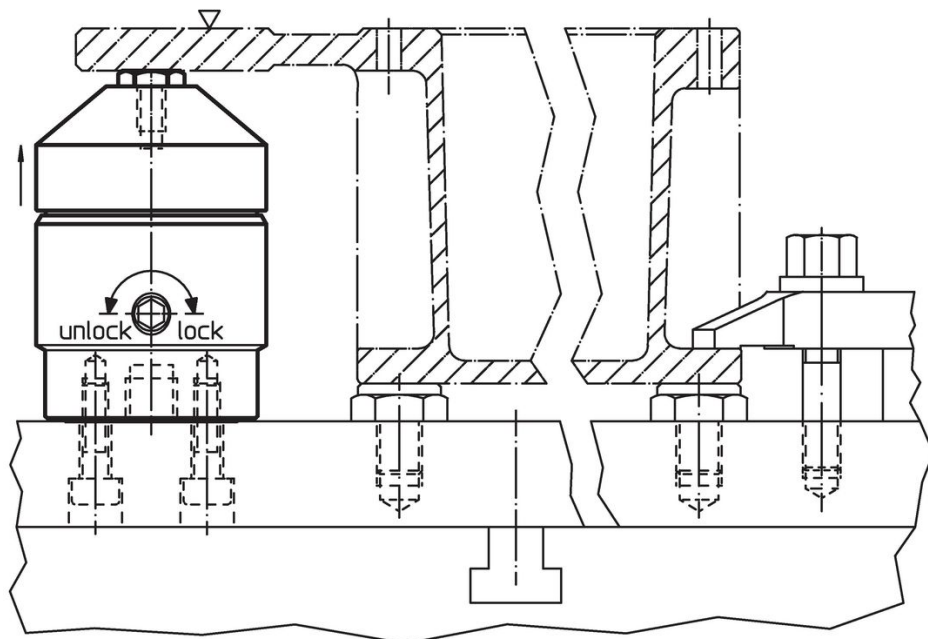
Informacje do zamówienia

	Nr art.
 [g] 1137	23220.0400

Przykład aplikacji







## Zgodność

### Zgodny z RoHS

Zawiera ołów - zgodny z wyjątkami 6a /6b /6c

### Zawiera substancje SVHC > 0,1% mas.

Zawiera ołów – lista SVHC [REACH] z dnia 27.06.2024.

### Zawiera substancje z Propozycja 65



Kontakt z ołowiem może powodować raka i bezpłodność  
<https://www.P65Warnings.ca.gov/>

### Wolny od minerałów konfliktu

Ten produkt nie zawiera żadnych substancji oznaczonych jako „minerały konfliktu”, takich jak tantal, cyna, złoto lub wolfram z Demokratycznej Republiki Konga lub krajów sąsiednich.