

Płyty podporowe 23210.0880



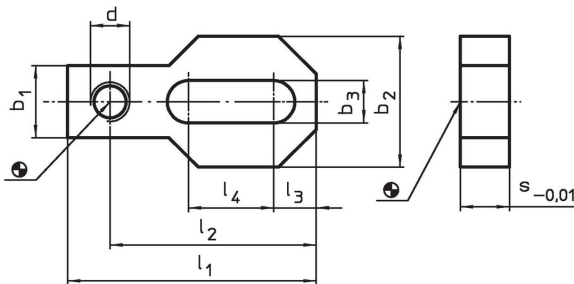
Opis produktu

Różne elementy podporowe (np. sworznie EH 22690. lub podkładki wahlne EH 22730., EH 22731. i EH 22740.) można zamontować na płytach podporowych
Płytę podporową można dowolnie przesunąć między dwoma gwintami lub rowkami teowymi.
Nadaje się do elementów mocujących M 20 - M 24.

Materiał

- Stal utwardzana dyspersyjnie

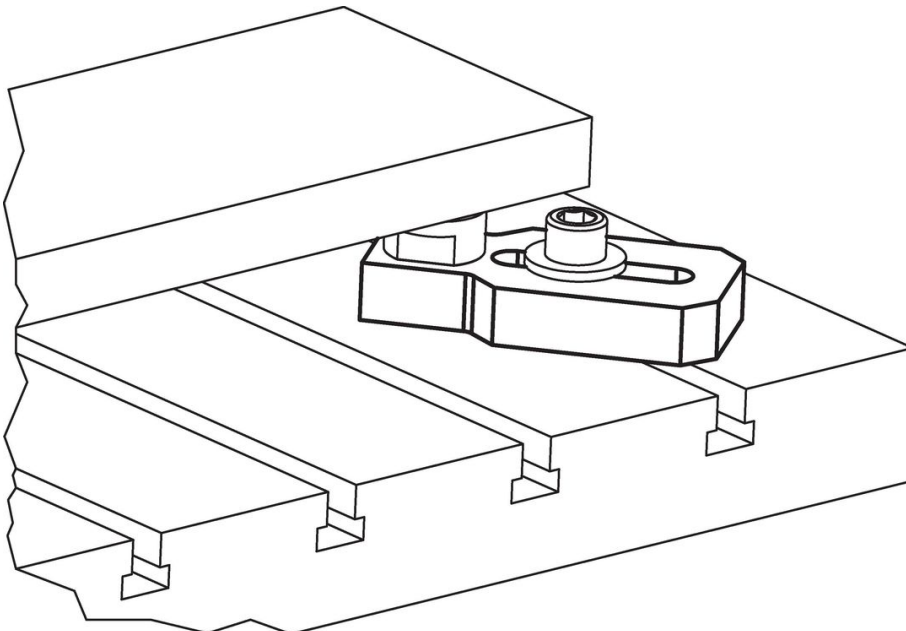
Rysunek



Informacje do zamówienia

Wymiary									[kg]	Nr art.
d	l ₁	l ₂	l ₃	l ₄	b ₁	b ₂	b ₃	s -0,01		
[mm]										
M24	220	188	35	100	70	100	25	30	4	23210.0880

Przykład aplikacji



Zgodność

Zgodny z RoHS

Zgodny zgodnie z Dyrektywą 2011/65/UE i Dyrektywą 2015/863

Nie zawiera substancji SVHC

Brak substancji SVHC o zawartości powyżej 0,1% mas. – lista SVHC z 23.01.2024.

Nie zawiera substancji Propozycji 65

Nie zawiera substancji z rozporządzenia Proposition 65.

<https://www.P65Warnings.ca.gov/>

Wolny od minerałów konfliktu

Ten produkt nie zawiera żadnych substancji oznaczonych jako „minerały konfliktu”, takich jak tantal, cyna, złoto lub wolfram z Demokratycznej Republiki Konga lub krajów sąsiednich.