

Listwy mocujące • do docisków

23210.0770



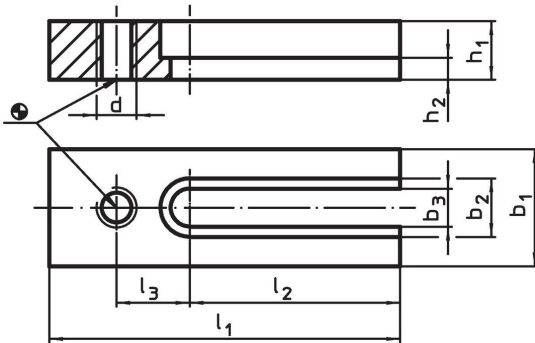
Opis produktu

Za pomocą listw mocujących możliwe jest ustawienie docisków w dowolnej pozycji w rowku teowym.

Materiał

- Stal ulepszona cieplnie, oksydowana

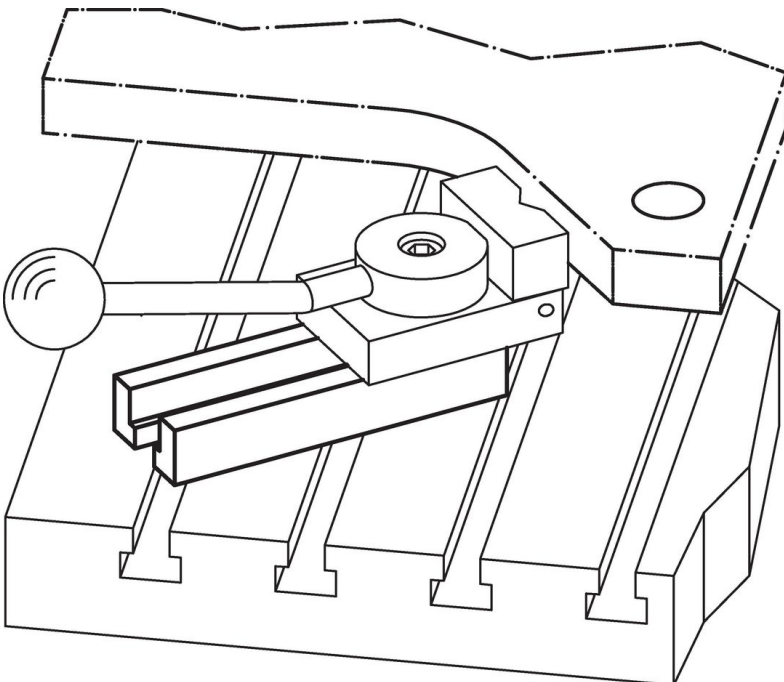
Rysunek



Informacje do zamówienia

b ₁	b ₂	b ₃	d	Wymiary			l ₁	l ₂	l ₃	[g]	Nr art.
				h ₁	h ₂	-0,4					
				[mm]							
80	32	21	M20	40	18		200	110	50	3900	23210.0770

Przykład aplikacji



Zgodność

Zgodny z RoHS

Zgodny zgodnie z Dyrektywą 2011/65/UE i Dyrektywą 2015/863

Nie zawiera substancji SVHC

Brak substancji SVHC o zawartości powyżej 0,1% mas. – lista SVHC z 23.01.2024.

Nie zawiera substancji Propozycji 65

Nie zawiera substancji z rozporządzenia Proposition 65.

<https://www.P65Warnings.ca.gov/>

Wolny od minerałów konfliktu

Ten produkt nie zawiera żadnych substancji oznaczonych jako „minerały konfliktu”, takich jak tantal, cyna, złoto lub wolfram z Demokratycznej Republiki Konga lub krajów sąsiednich.