

## Listwy mocujące • do docisków

23210.0760



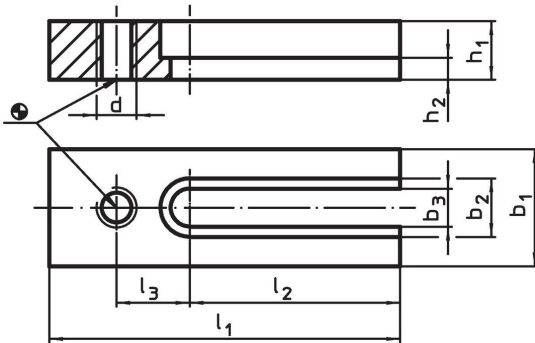
### Opis produktu

Za pomocą listw mocujących możliwe jest ustawienie docisków w dowolnej pozycji w rowku teowym.


### Materiał

- Stal ulepszona cieplnie, oksydowana

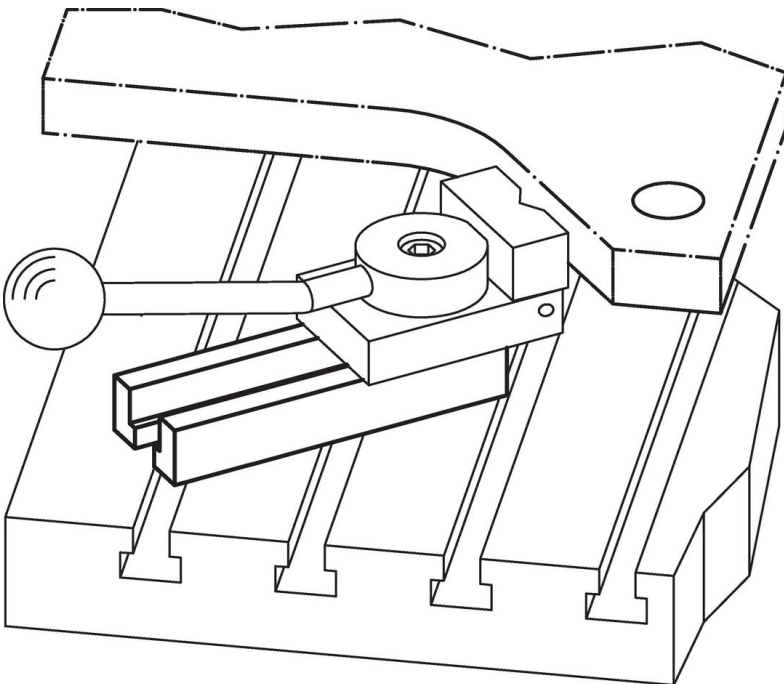
### Rysunek



### Informacje do zamówienia

b <sub>1</sub>	b <sub>2</sub>	b <sub>3</sub>	d	Wymiary					Dla naprężaczy niskiego rozciągania	 [g]	Nr art.
				h <sub>1</sub> -0,4 [mm]	h <sub>2</sub>	l <sub>1</sub>	l <sub>2</sub>	l <sub>3</sub>			
60	26	17	M16	30	13	140	80	30	M16	1456	23210.0760

### Przykład aplikacji



## Zgodność

### Zgodny z RoHS

Zgodny zgodnie z Dyrektywą 2011/65/UE i Dyrektywą 2015/863

### Nie zawiera substancji SVHC

Brak substancji SVHC o zawartości powyżej 0,1% mas. – lista SVHC z 27.06.2024.

### Nie zawiera substancji Propozycji 65

Nie zawiera substancji z rozporządzenia Proposition 65.

<https://www.P65Warnings.ca.gov/>

### Wolny od minerałów konfliktu

Ten produkt nie zawiera żadnych substancji oznaczonych jako „minerały konfliktu”, takich jak tantal, cyna, złoto lub wolfram z Demokratycznej Republiki Konga lub krajów sąsiednich.