

Listwy mocujące • do docisków

23210.0740



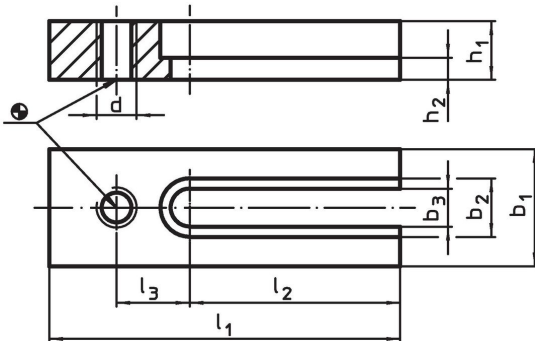
Opis produktu

Za pomocą listw mocujących możliwe jest ustawienie docisków w dowolnej pozycji w rowku teowym.


Materiał

- Stal ulepszona cieplnie, oksydowana

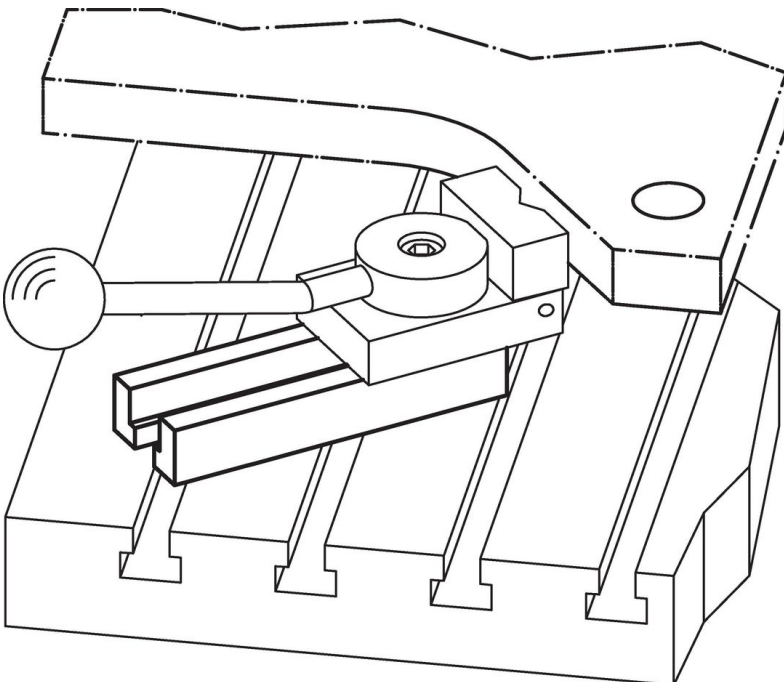
Rysunek



Informacje do zamówienia

b ₁	b ₂	b ₃	d	Wymiary			l ₁	l ₂	l ₃	Dla naprężaczy niskiego rozciągania		Nr art.
				h ₁	h ₂	[mm]						
40	20	13	M12	20	7,5		120	72	25	M12	515	23210.0740

Przykład aplikacji



Zgodność

Zgodny z RoHS

Zgodny zgodnie z Dyrektywą 2011/65/UE i Dyrektywą 2015/863

Nie zawiera substancji SVHC

Brak substancji SVHC o zawartości powyżej 0,1% mas. – lista SVHC z 27.06.2024.

Nie zawiera substancji Propozycji 65

Nie zawiera substancji z rozporządzenia Proposition 65.

<https://www.P65Warnings.ca.gov/>

Wolny od minerałów konfliktu

Ten produkt nie zawiera żadnych substancji oznaczonych jako „minerały konfliktu”, takich jak tantal, cyna, złoto lub wolfram z Demokratycznej Republiki Konga lub krajów sąsiednich.