

Listwy mocujące • do docisków

23210.0730



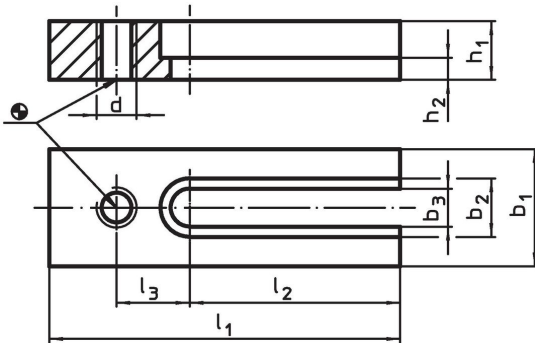
Opis produktu

Za pomocą listw mocujących możliwe jest ustawienie docisków w dowolnej pozycji w rowku teowym.


Materiał

- Stal ulepszona cieplnie, oksydowana

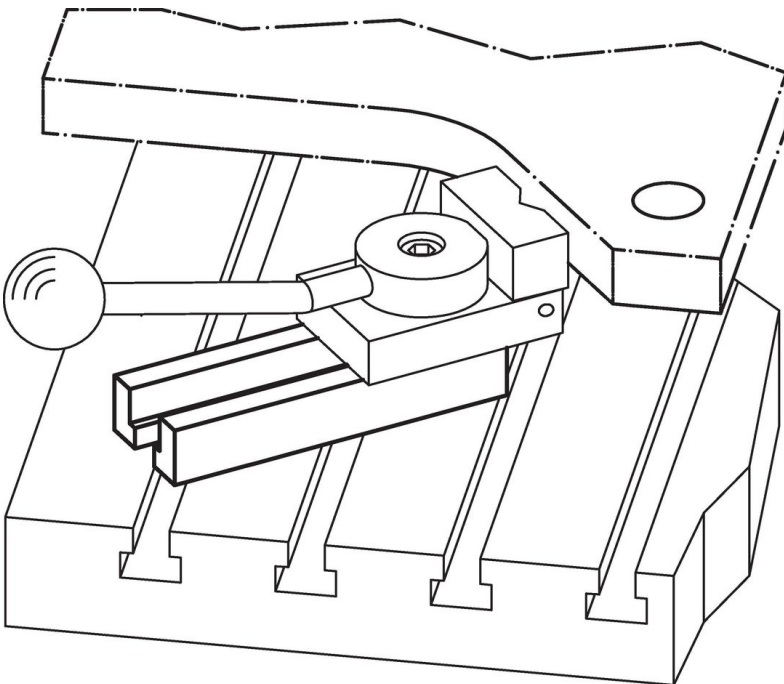
Rysunek



Informacje do zamówienia

| Wymiary | | | | | | | | | | Dla naprężaczy niskiego rozciągania |  | Nr art. |
|----------------|----------------|----------------|----|----------------|----------------|----------------|----------------|----------------|------|-------------------------------------|---|------------|
| b ₁ | b ₂ | b ₃ | d | h ₁ | h ₂ | l ₁ | l ₂ | l ₃ | [mm] | | | |
| 30 | 15 | 9 | M8 | 15 -0,4 | 6,5 | 100 | 63 | 20 | [mm] | M8 | 243 | 23210.0730 |

Przykład aplikacji



Zgodność

Zgodny z RoHS

Zgodny zgodnie z Dyrektywą 2011/65/UE i Dyrektywą 2015/863

Nie zawiera substancji SVHC

Brak substancji SVHC o zawartości powyżej 0,1% mas. – lista SVHC z 23.01.2024.

Nie zawiera substancji Propozycji 65

Nie zawiera substancji z rozporządzenia Proposition 65.

<https://www.P65Warnings.ca.gov/>

Wolny od minerałów konfliktu

Ten produkt nie zawiera żadnych substancji oznaczonych jako „minerały konfliktu”, takich jak tantal, cyna, złoto lub wolfram z Demokratycznej Republiki Konga lub krajów sąsiednich.