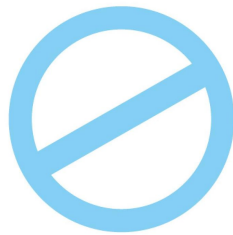


Dociski • z odgiętą dźwignią mocującą 23210.0345



No Photo
available

Opis produktu

Szybkozłączka przyciska element jednocześnie do ograniczników i do punktów styku na płycie. Niska budowa umożliwia obróbkę całej powierzchni wyrobu. W połączeniu z ogranicznikiem EH 23280., możliwa jest wymiana specjalnego urządzenia mocującego.

Materiał

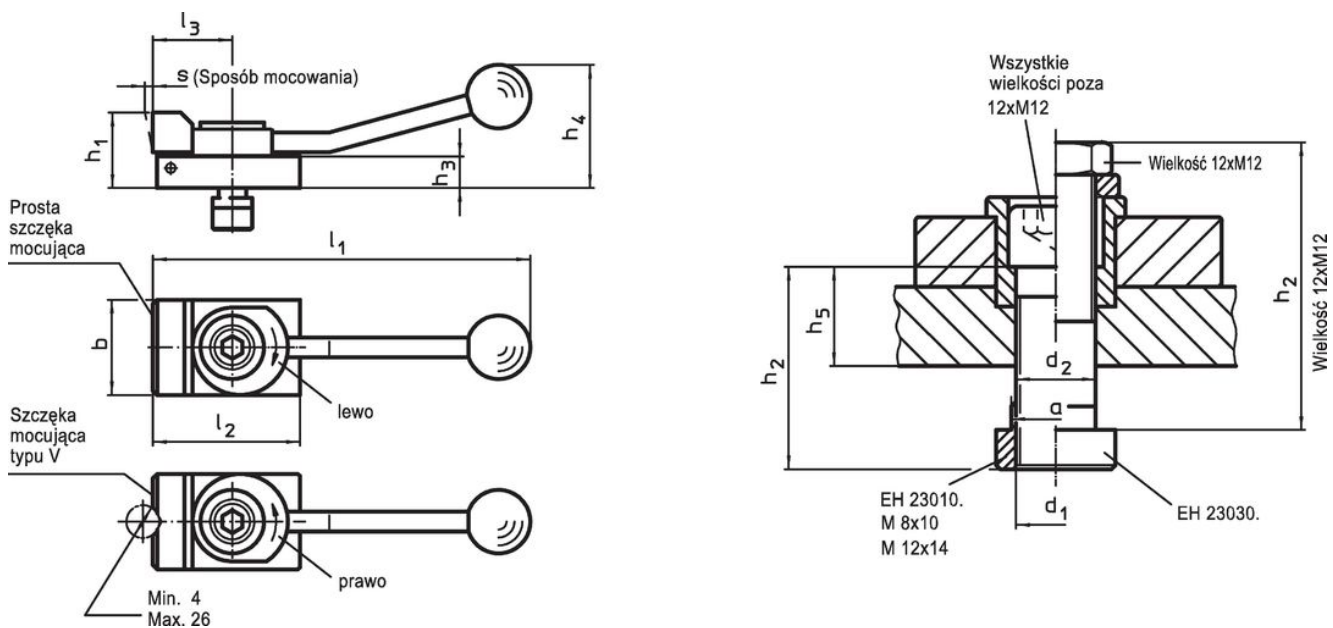
- Stal utwardzana dyspersyjnie, oksydowana

Więcej informacji

Inne produkty

- Ograniczniki, cylindryczne

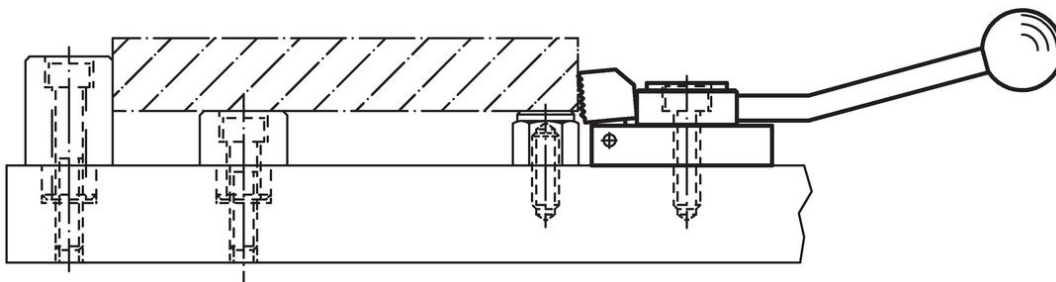
Rysunek



Informacje do zamówienia

| Wymiar wpustu [mm] | Wymiary | | | | | | | | | | | | | Siła mocowania poziomo maks. [kN] | [g] | Nr art. |
|-----------------------|---------|------|-----|-------|-------|-------|-------|-------|-------|-------|-------|-------|-----|--------------------------------------|-----|------------|
| | d_1 | a | b | d_2 | h_1 | h_2 | h_3 | h_4 | h_5 | l_1 | l_2 | l_3 | s | | | |
| 14 | M12 | 13,6 | 48 | 12,5 | 38 | 40 | 16 | 62 | 19,1 | 190 | 72 | 40 | 4 | 7 | 860 | 23210.0345 |

Przykład aplikacji



Zgodność

Zgodny z RoHS

Zawiera ołów - zgodny z wyjątkami 6a /6b /6c

Zawiera substancje SVHC > 0,1% mas.

Zawiera ołów – lista SVHC [REACH] z dnia 27.06.2024.

Zawiera substancje z Propozycja 65



Kontakt z ołowiem może powodować raka i bezpłodność
<https://www.P65Warnings.ca.gov/>

Wolny od minerałów konfliktu

Ten produkt nie zawiera żadnych substancji oznaczonych jako „minerały konfliktu”, takich jak tantal, cyna, złoto lub wolfram z Demokratycznej Republiki Konga lub krajów sąsiednich.