

Dociski • z odgiętą dźwignią mocującą

23210.0341



Opis produktu

Szybkozłączka przyciska element jednocześnie do ograniczników i do punktów styku na płycie. Niska budowa umożliwia obróbkę całej powierzchni wyrobu. W połączeniu z ogranicznikiem EH 23280., możliwa jest wymiana specjalnego urządzenia mocującego.

Materiał

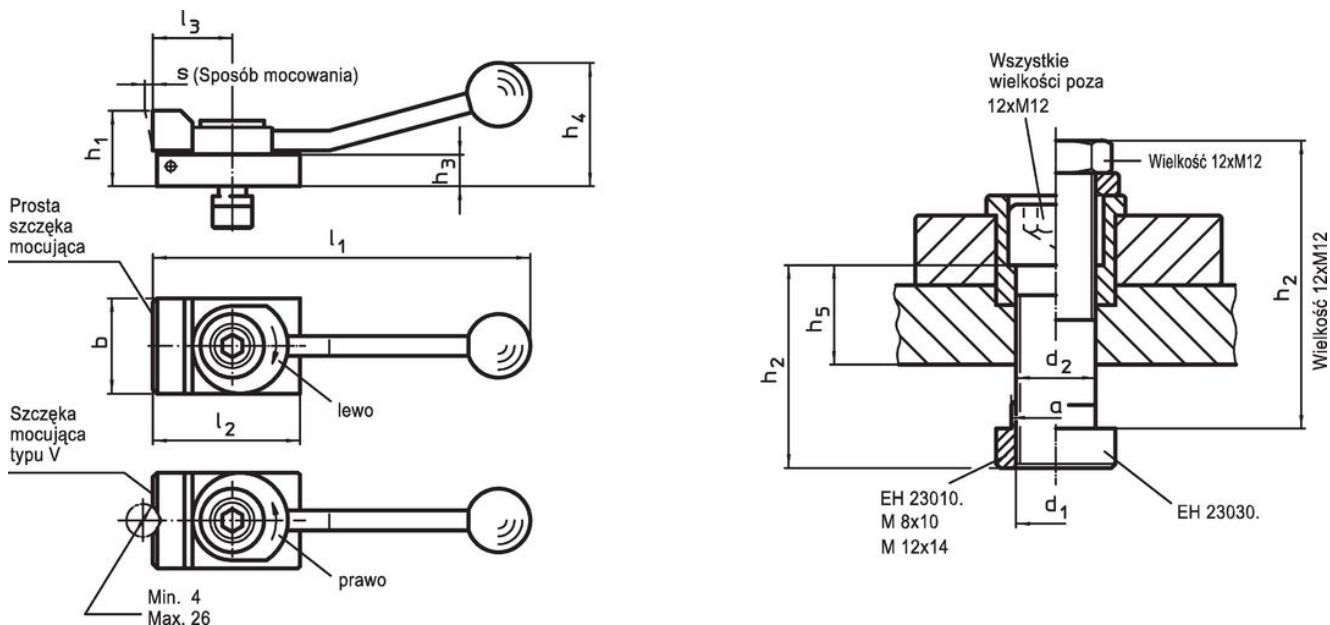
- Stal utwardzana dyspersyjnie, oksydowana

Więcej informacji

Inne produkty

- Ograniczniki, cylindryczne

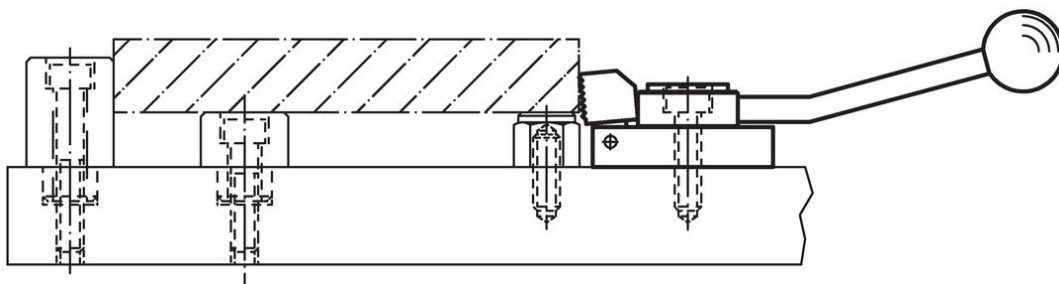
Rysunek



Informacje do zamówienia

Wymiar wpustu	Wymiary													Siła mocowania poziomo maks. [kN]	[g]	Nr art.
	d ₁	a	b	d ₂	h ₁	h ₂	h ₃	h ₄	h ₅	l ₁	l ₂	l ₃	s			
[mm]	[mm]															
z gładką szczęką mocującą, kierunek mocowania w prawo																
14	M12	13,6	48	12,5	38	40	16	62	19,1	190	72	40	4	7	858	23210.0341

Przykład aplikacji



Zgodność

Zgodny z RoHS

Zawiera ołów - zgodny z wyjątkami 6a /6b /6c

Zawiera substancje SVHC > 0,1% mas.

Zawiera ołów – lista SVHC [REACH] z dnia 27.06.2024.

Zawiera substancje z Propozycja 65



Kontakt z ołowiem może powodować raka i bezpłodność
<https://www.P65Warnings.ca.gov/>

Wolny od minerałów konfliktu

Ten produkt nie zawiera żadnych substancji oznaczonych jako „minerały konfliktu”, takich jak tantal, cyna, złoto lub wolfram z Demokratycznej Republiki Konga lub krajów sąsiednich.