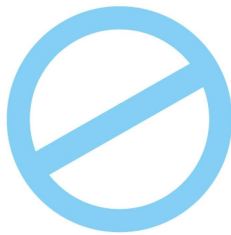


## Dociski • z odgiętą dźwignią mocującą 23210.0106



No Photo  
available

### Opis produktu

Szybkołączka przyciska element jednocześnie do ograniczników i do punktów styku na płycie. Niska budowa umożliwia obróbkę całej powierzchni wyrobu. W połączeniu z ogranicznikiem EH 23280., możliwa jest wymiana specjalnego urządzenia mocującego.

### Materiał

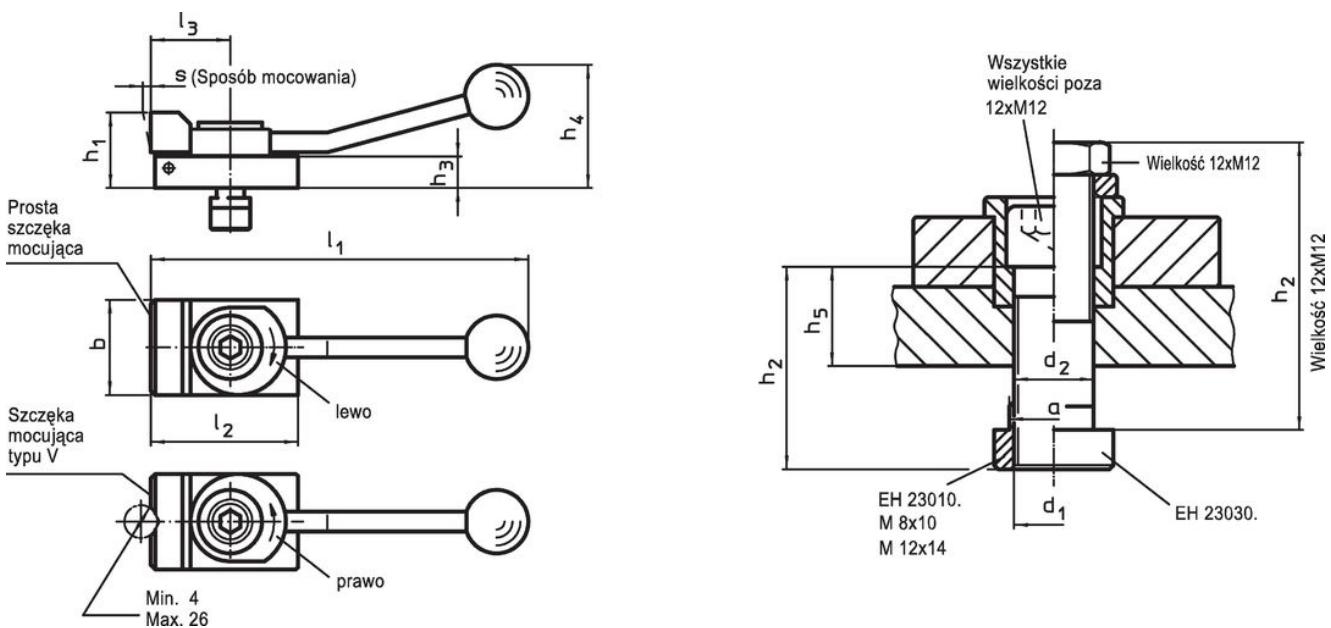
- Stal utwardzana dyspersyjnie, oksydowana

### Więcej informacji

#### Inne produkty

- Ograniczniki, cylindryczne

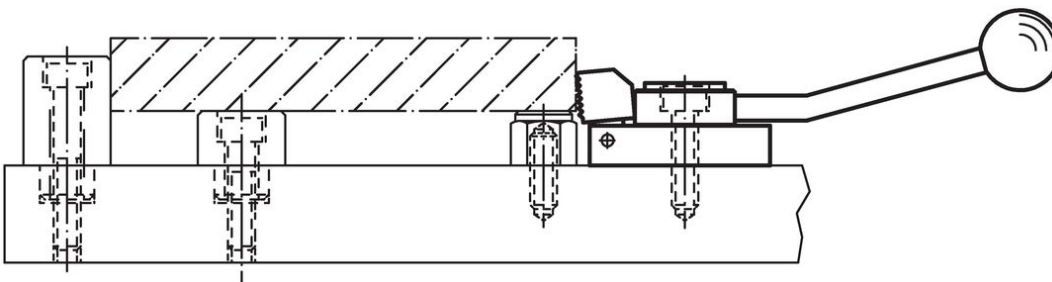
### Rysunek



### Informacje do zamówienia

Wymiar wpustu	Wymiary													Siła mocowania poziomo maks.	[g]	Nr art.
	d <sub>1</sub>	a	b	d <sub>2</sub>	h <sub>1</sub>	h <sub>2</sub>	h <sub>3</sub>	h <sub>4</sub>	h <sub>5</sub>	l <sub>1</sub>	l <sub>2</sub>	l <sub>3</sub>	s			
[mm]	[mm]													[kN]		
z przyrządną szczęką mocującą, kierunek mocowania w lewo																
10	M8	9,6	32	8,4	20	30	8	40	12,6	132	50	32	3	3,5	263	23210.0106

### Przykład aplikacji



## Zgodność

### Zgodny z RoHS

Zawiera ołów - zgodny z wyjątkami 6a /6b /6c

### Zawiera substancje SVHC > 0,1% mas.

Zawiera ołów – lista SVHC [REACH] z dnia 27.06.2024.

### Zawiera substancje z Propozycja 65



Kontakt z ołowiem może powodować raka i bezpłodność  
<https://www.P65Warnings.ca.gov/>

### Wolny od minerałów konfliktu

Ten produkt nie zawiera żadnych substancji oznaczonych jako „minerały konfliktu”, takich jak tantal, cyna, złoto lub wolfram z Demokratycznej Republiki Konga lub krajów sąsiednich.