

## Łapa • z wymiennymi szczękami miękkimi

23190.0075



### Opis produktu

Łapa z wymiennymi szczękami miękkimi (pazur zaciskowy) jest stosowana głównie w technice mocowania mechanicznego do mocowania przedmiotów obrabianych.

Szczeka z płytką miękką wykonaną z mosiądzu lub tworzywa sztucznego zabezpiecza przedmiot przed uszkodzeniem.

### Materiał

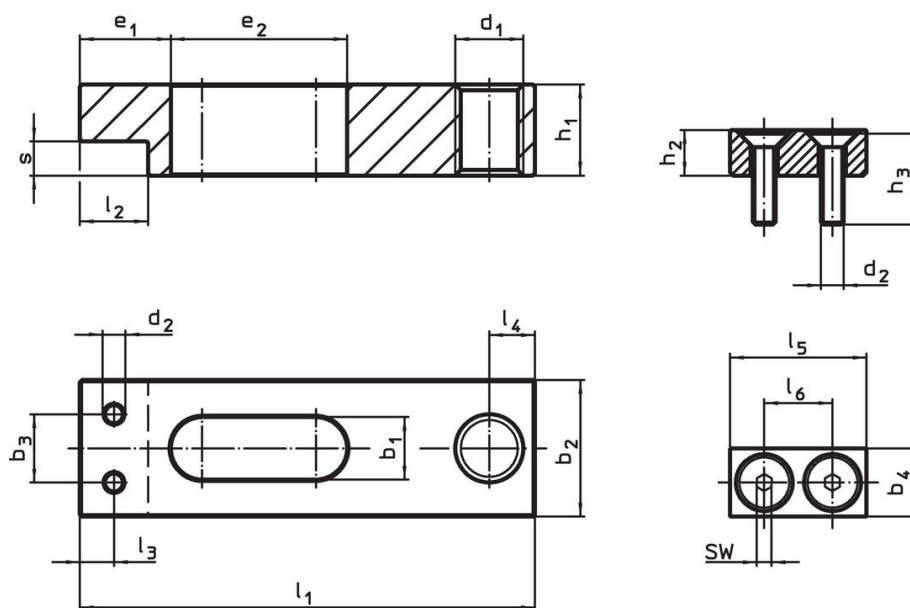
#### Szczeka miękka

- tworzywo sztuczne

### Montaż

Szczęki z płytką miękką montowane i demontowane są za pomocą dwóch śrub. Śruby te dostarczane są w zestawie.

### Rysunek



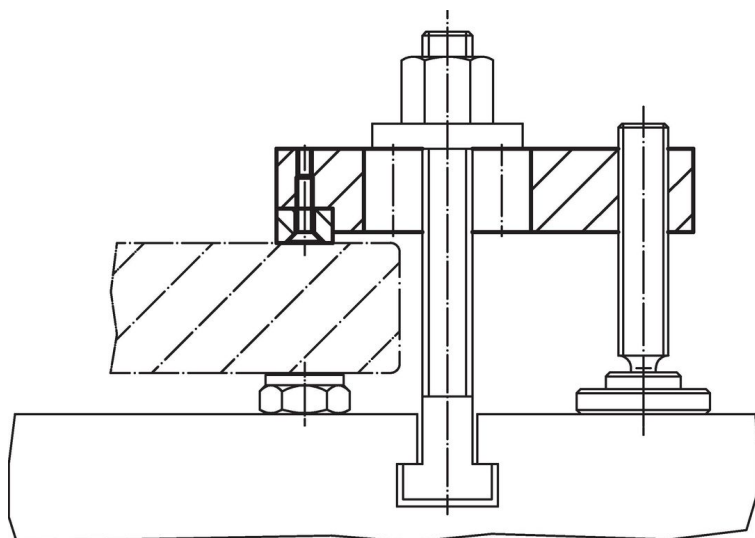
rysunek 1

rysunek 2

### Informacje do zamówienia

Wymiar nominalny b <sub>1</sub> +0,5 [mm]	Wymiary						SW [mm]	Temperatura		Masa [g]	Nr art.
	b <sub>4</sub>	d <sub>2</sub>	h <sub>2</sub>	h <sub>3</sub>	l <sub>5</sub>	l <sub>6</sub>		min.	maks.		
	[mm]							[°C]			
szczęki miękkie z tworzywa sztucznego – rysunek 2											
18	28	M8	16	30	50	30	5	0	50	49	23190.0075

## Przykład aplikacji



## Zgodność

### Zgodny z RoHS

Zgodny zgodnie z Dyrektywą 2011/65/UE i Dyrektywą 2015/863

### Nie zawiera substancji SVHC

Brak substancji SVHC o zawartości powyżej 0,1% mas. – lista SVHC z 27.06.2024.

### Nie zawiera substancji Propozycji 65

Nie zawiera substancji z rozporządzenia Proposition 65.

<https://www.P65Warnings.ca.gov/>

### Wolny od minerałów konfliktu

Ten produkt nie zawiera żadnych substancji oznaczonych jako „minerały konfliktu”, takich jak tantal, cyna, złoto lub wolfram z Demokratycznej Republiki Konga lub krajów sąsiednich.